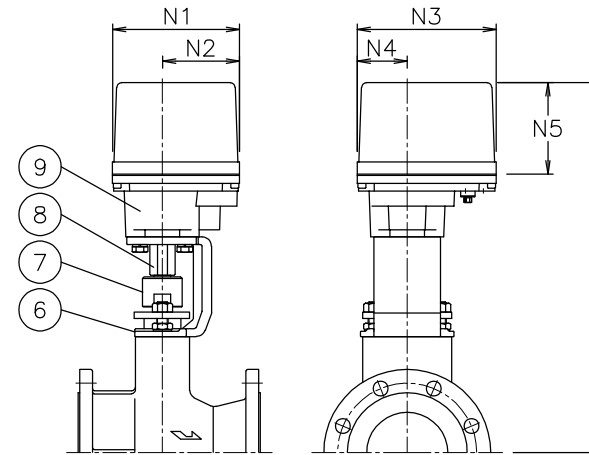
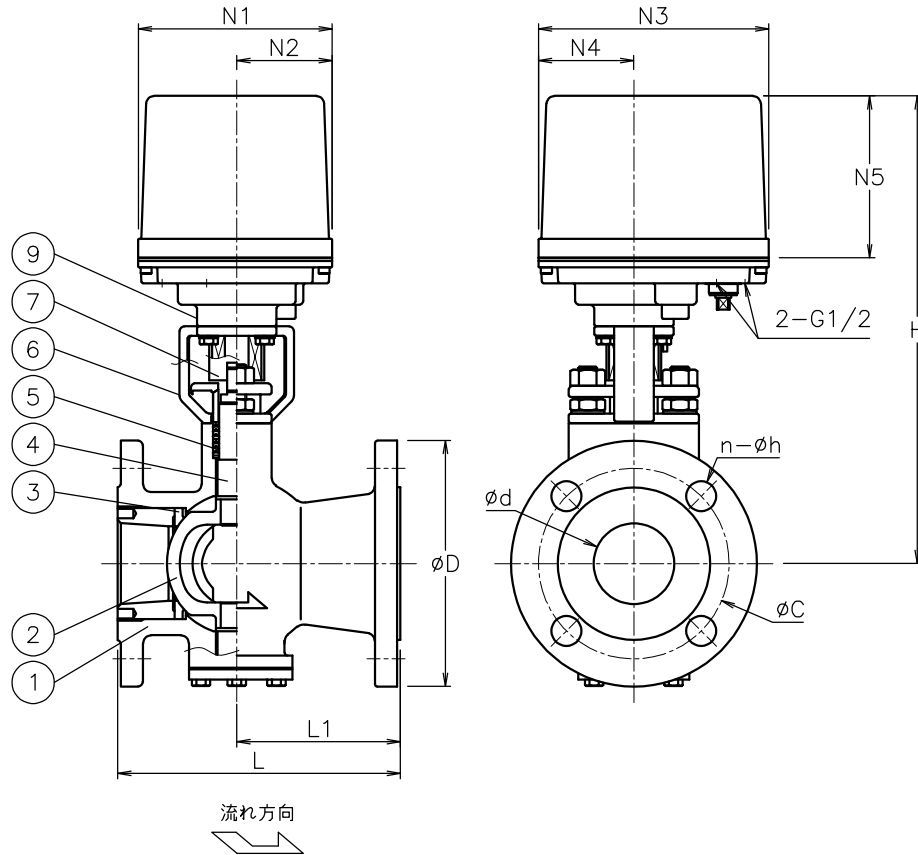
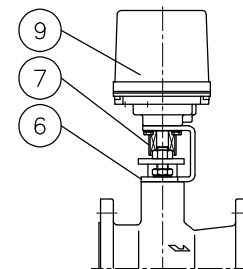


呼び径	d	L	L1	D	C	n-h	N1	N2	N3	N4	N5	H	質量(kg)	Cv値	操作機型式	ランク
25 A	25	127	72	125	90	4-19	122	60	145	60	102	243	6.3	28	AEX-120	1
													6.7			
40 A	38	165	95	140	105	4-19	122	60	145	60	102	273	9.9	75	AEX-360	0
50 A	51	178	103	155	120	4-19	122	60	145	60	102	279	12	153	AEX-360	1
													295			
65 A	64	190	110	175	140	4-19	122	60	145	60	102	329	17	250	AEX-700	1
							160	97	175	63	115	425	23			
80 A	76	203	113	185	150	8-19	122	60	145	60	102	334	18	350	AEX-700	1
							160	97	175	63	115	430	24			
100 A	102	229	123	210	175	8-19	160	97	175	63	115	472	31	540	AEX-02K	0



AEXV-*01TUG-065
AEXV-*01TUG-080
AEXV-*01TUG-100



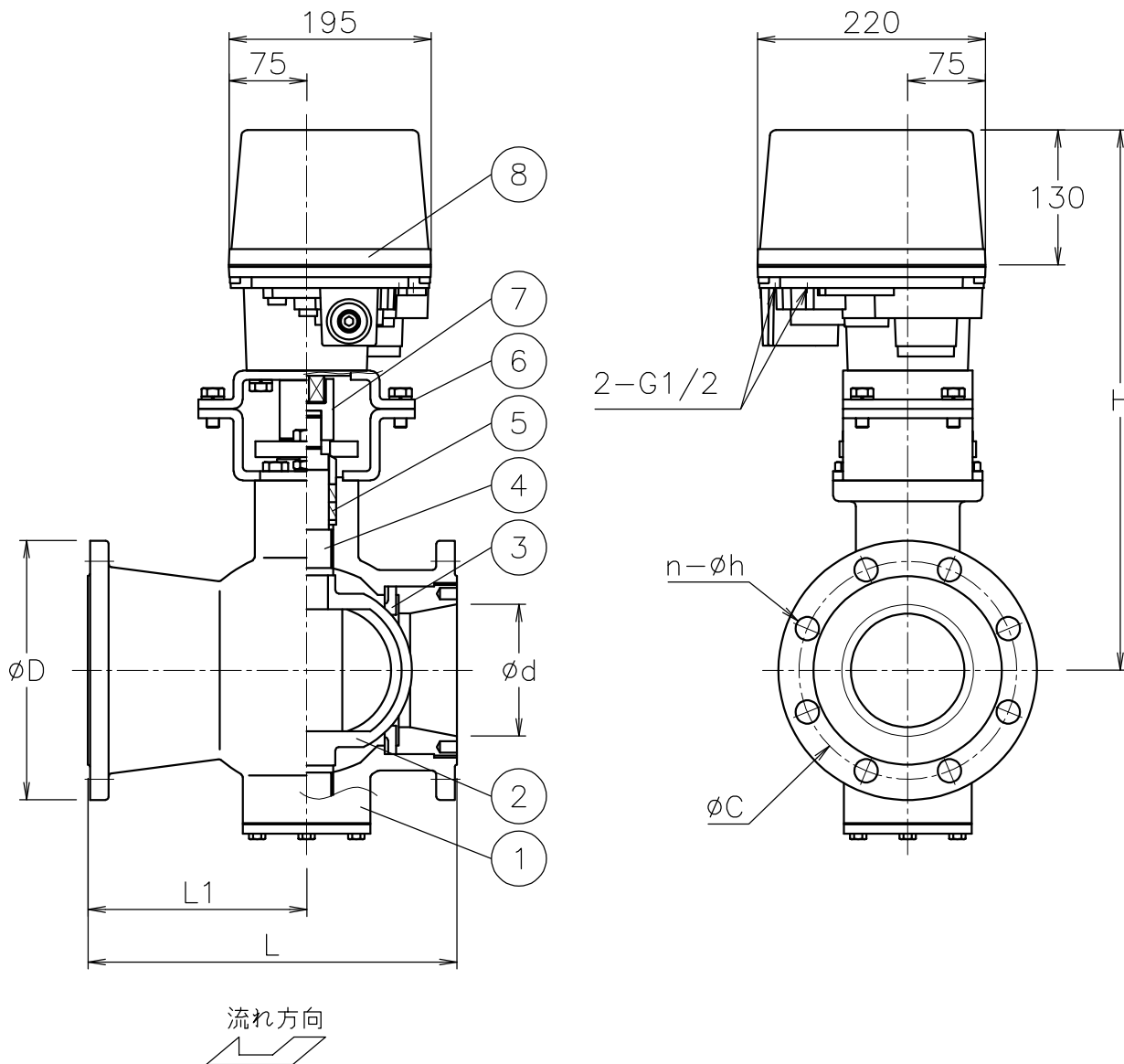
AEXV-*11TUG-065
AEXV-*11TUG-080

No	DESCRIPTION	MATERIALS	REQ'D	REMARKS
9	電動操作機	アルミダ*カストケース	1	
8	コネクタ	SCS13A	1	
7	コネクタ	SUS304	1	100A
		SUS(LAK52)/SUS304		065, 080A
		SUS(LAK52)		025~050A
6	ブラケット	SCPH2	1	100A
		SCPH2/SUS304		065, 080A
		SCS13A		025~050A
5	パッキン	N-PTFE	1set	
4	ステム	SUS316	1	
3	シート	強化PTFE	1	
2	ボール	SCS11	1	HCr PLTD
1	本体	SCS13A	1	ND

MARK	DATE	BY	DATE	SCALE	NON	DWG No.	V-*1TUG-EXA12
REVISIONS				APPR'D	H. F	TITLE	
MV-2604				CHK'D	K. Y	J10Kフランジ式 V型コントロールバルブ	
				DESIGN	MODEL		
				DRAWN	S. O	AEXV-**1TUG	

NOTE
付属品
・ケーブルコネクタ(ナイロン製), G1/2, 適合ケーブルφ6~12
・プラグ

呼び径	d	L	L1	D	C	n-h	H	質量(kg)	Cv値	操作機型式	ランク
125 A	127	356	211	250	210	8-23	521	61	930	AEX-06K	0
150 A	152	394	244	280	240	8-23	531	72	1320	AEX-06K	0
200 A	203	457	257	330	290	12-23	579	104	2000	AEX-06K	1



NOTE

付属品

- ・ケーブルコネクタ(ナイロン製), G1/2, 適合ケーブルφ6~12
- ・プラグ

8	電動操作機	アルミダ [®] カストケース	1	
7	コネクタ	SUS03/SUS304	1	200A
		SUSXM7/LAK52		125, 150A
6	ブラケット	SS400	1	
5	パッキン	PTFE	1	
4	ステム	SUS316	1	
3	シート	強化PTFE	1	
2	ボール	SCS11	1	HCr PLTD
1	本体	SCS13	1	NC
No	DESCRIPTION	MATERIALS	REQ'D	REMARKS

			APPR'D	K. Y	TITLE	J10Kフランジ式 V型コントロールバルブ					
			CHK'D	K. Y							
			DESIGN		MODEL	AEXV-**1TUG					
			DRAWN	P. O							
MARK	DATE	BY	DATE	'23-11-17	SCALE	NON	DWG No.	V-*1TUG-EXB6			
REVISIONS			 NIPPON VALVE CONTROLS, INC.								
MV-3039											