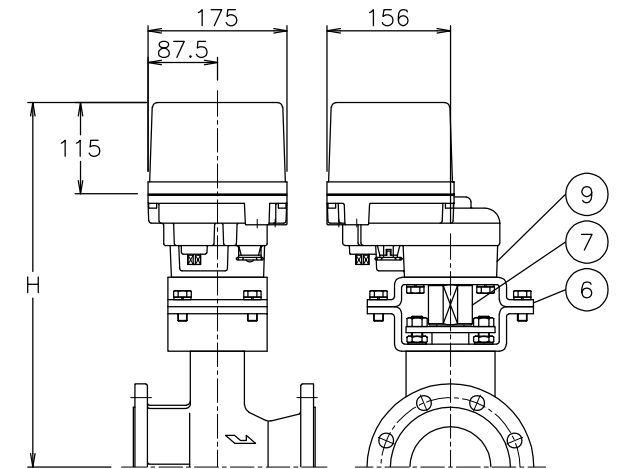
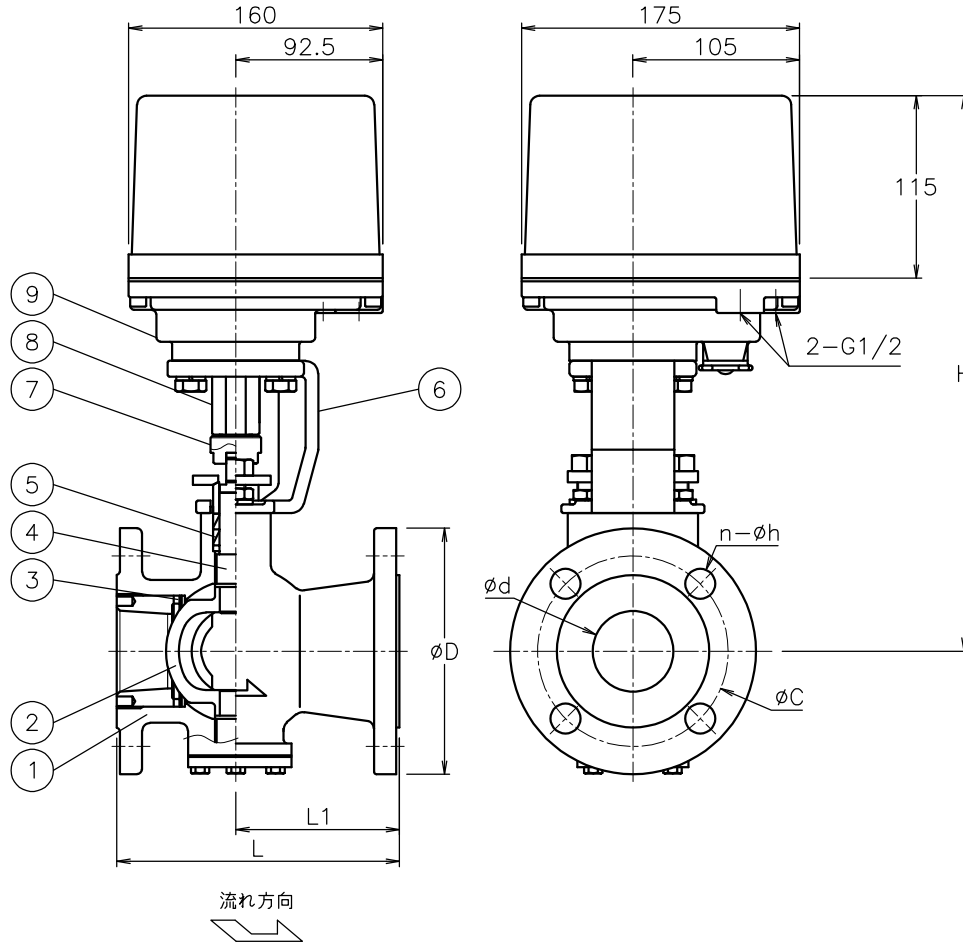


呼び径	d	L	L1	D	C	n-h	H	質量(kg)	Cv値	操作機型式			ランク
25 A	25	127	72	125	90	4-19	308	11	28	PHX-300	PHR-300	PDX-300	0
40 A	38	165	95	140	105	4-19	345	15	75	PHX-700	PHR-700	PDX-700	0
50 A	51	178	103	155	120	4-19	350	16	153	PHX-700	PHR-700	PDX-700	0
65 A	64	190	110	175	140	4-19	416	24	250	PHX-02K	PHR-02K	PDX-02K	0
80 A	76	203	113	185	150	8-19	421	25	350	PHX-02K	PHR-02K	PDX-02K	0
100 A	102	229	123	210	175	8-19	461	33	540	PHX-02K	PHR-02K	PDX-02K	1
							459	40		PHX-06K	PHR-06K	PDX-06K	0



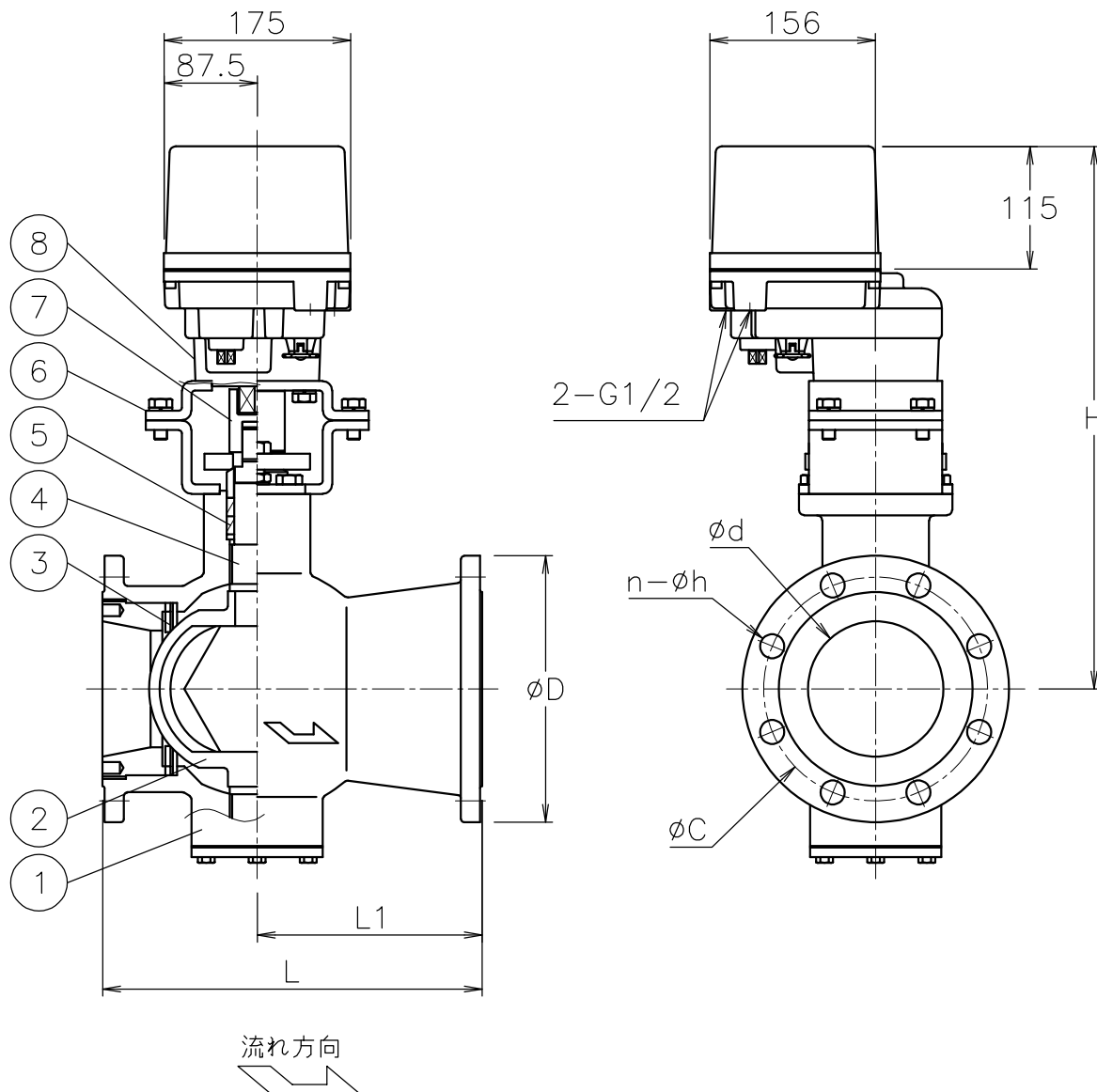
PHX (PHR, PDX) V-*01DUS-100

No	DESCRIPTION	MATERIALS	REQ'D	REMARKS
9	電動操作機	アルミダ イラストケース	1	
8	コネクタ	SCS13A	1	
7	コネクタ	SUSXM7/LAK52	1	100A(ランク0)
		SUS304		065, 080A
		SCS13A		100A(ランク1) 025~050A
6	ブラケット	SCPH2/SS400	1	100A
		SCPH2		025~080A
5	パッキン	PTFE	1	
4	ステム	SUS316	1	
3	シート	SUS316	1	
2	ボール	SCS11	1	HCr PLTD
1	本体	FCD-S	1	NC

MARK	DATE	BY	DATE	APPR'D	CHK'D	DESIGN	DRAWN	DATE	TITLE	MODEL	SCALE	NON	DWG No.	REMARKS
				K. Y	K. Y			'23-11-17	J10Kフランジ式 V型コントロールバルブ	PHXV-**1DUS PHRV-**1DUS				
				P. O						PDXV-**1DUS				
														V-*1DUS-PXA13
REVISIONS														
MV-3039														

NOTE
 付属品
 ・ケーブルコネクタ(ナイロン製), G1/2, 適合ケーブルφ6~12
 ・プラグ

呼び径	d	L	L1	D	C	n-h	H	質量(kg)	Cv値	操作機型式			ランク
125 A	127	356	211	250	210	8-23	509	61	930	PHX-06K	PHR-06K	PDX-06K	0
150 A	152	394	244	280	240	8-23	519	72	1320	PHX-06K	PHR-06K	PDX-06K	1



NOTE

付属品

- ・ケーブルコネクタ(ナイロン製), G1/2, 適合ケーブルφ6~12
- ・プラグ

8	電動操作機	アルミダ イラストケース	1	
7	コネクタ	SUSXM7/LAK52	1	
6	ブラケット	SS400	1	
5	パッキン	PTFE	1	
4	ステム	SUS316	1	
3	シート	SUS329J4L	1	
2	ボール	SCS11	1	HCr PLTD
1	本体	FCD-S	1	NC
No	DESCRIPTION	MATERIALS	REQ' D	REMARKS

			APPR' D	K. Y	TITLE	J10Kフランジ式 V型コントロールバルブ				
			CHK' D	K. Y		MODEL	PHX-**1DUS PHRV-**1DUS PDXV-**1DUS			
			DESIGN		MARK		DATE	BY	DATE	'23-11-17
			DRAWN	P. O			SCALE	NON	DWG No.	V-*1DUS-PXB11
REVISIONS					 NIPPON VALVE CONTROLS, INC.					
MV-3039										