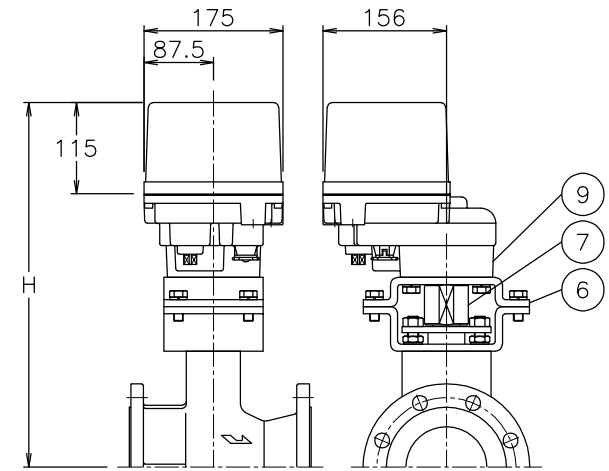
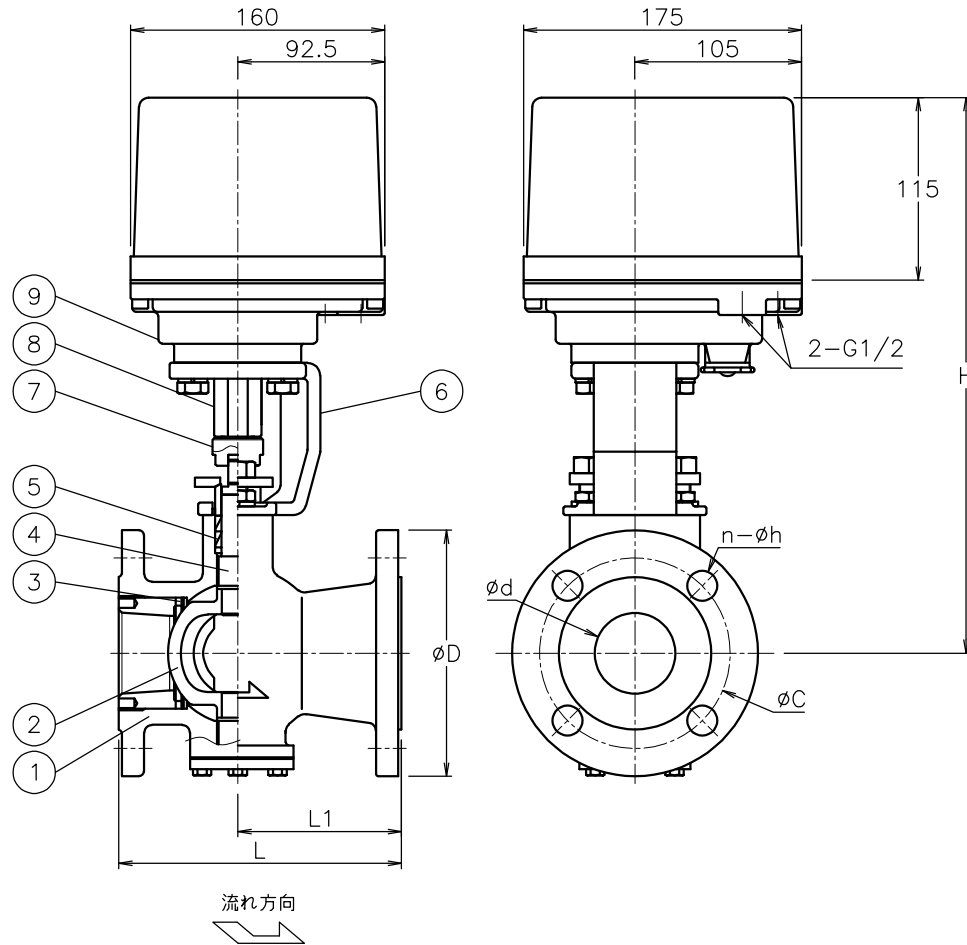


呼び径	d	L	L1	D	C	n-h	H	質量(kg)	Cv値	操作機型式			ランク
25 A	25	127	72	125	90	4-19	308	11	28	HD1-300	HD2-300	HD0-300	0
40 A	38	165	95	140	105	4-19	345	15	75	HD1-300	HD2-300	HD0-300	1
								15		HD1-700	HD2-700	HD0-700	0
50 A	51	178	103	155	120	4-19	350	16	153	HD1-700	HD2-700	HD0-700	0
65 A	64	190	110	175	140	4-19	394	22	250	HD1-700	HD2-700	HD0-700	1
								24		HD1-02K	HD2-02K	HD0-02K	0
80 A	76	203	113	185	150	8-19	421	25	350	HD1-02K	HD2-02K	HD0-02K	0
								33		HD1-02K	HD2-02K	HD0-02K	0
100 A	102	229	123	210	175	8-19	461	33	540	HD1-02K	HD2-02K	HD0-02K	0
								40		HD1-06K	HD2-06K	HD0-06K	2



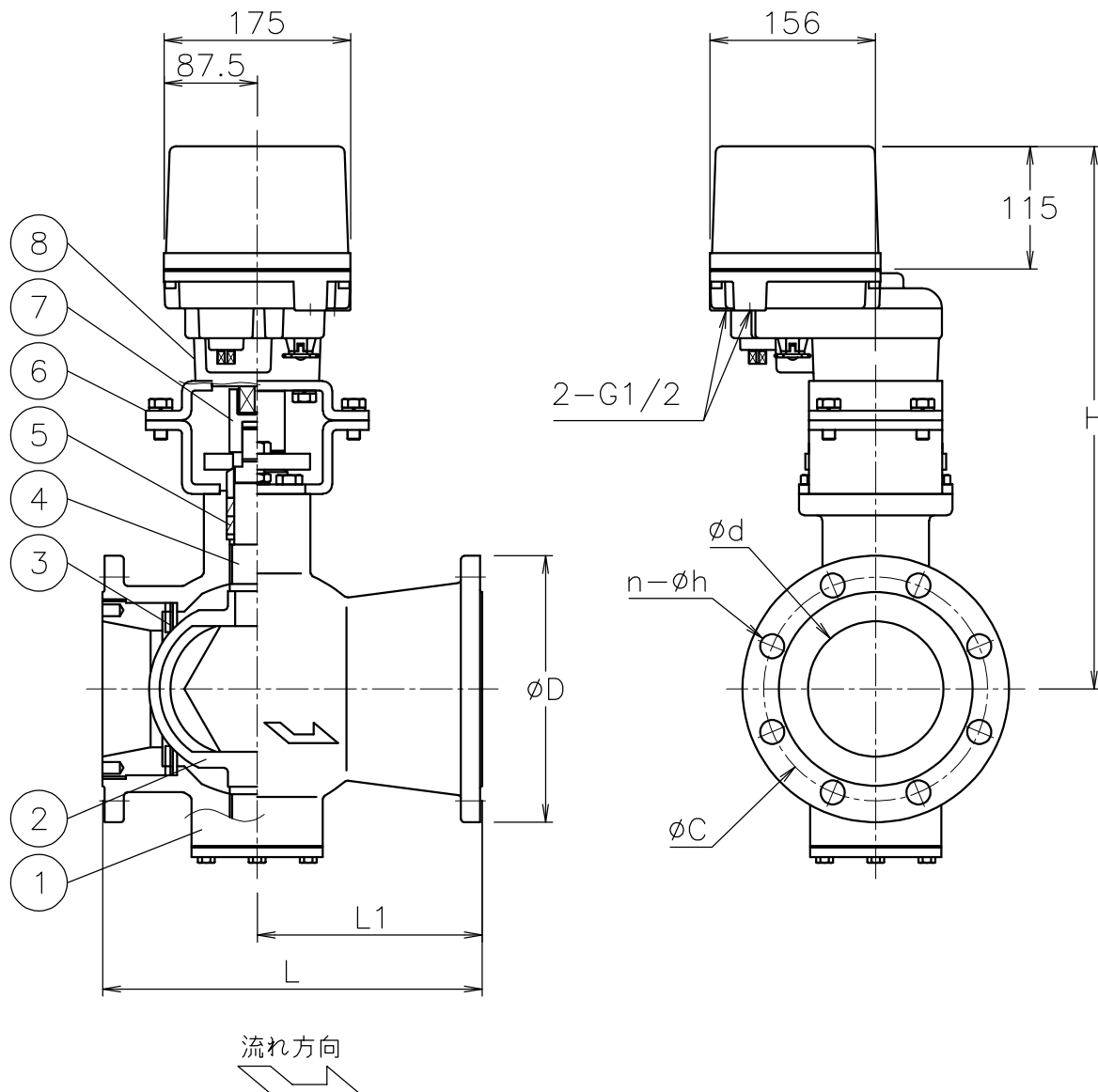
HD\*V-\*21DUS-100

No	DESCRIPTION	MATERIALS	REQ'D	REMARKS
9	電動操作機	アルミダ イラストケース	1	
8	コネクタ	SCS13A	1	
7	コネクタ	SUSXM7/LAK52	1	100A(ランク2)
		SUS304		065, 080A 100A(ランク0) 025~050A
6	ブラケット	SCPH2/SS400	1	100A
		SCPH2		025~080A
5	パッキン	PTFE	1	
4	ステム	SUS316	1	
3	シート	SUS316	1	
2	ボール	SCS11	1	HCr PLTD
1	本体	FCD-S	1	NC

MARK	DATE	BY	DATE	APPR' D	K. Y	TITLE	J10Kフランジ式 V型モータボールバルブ		
				CHK' D	K. Y				
				DESIGN					
				DRAWN	P. O	MODEL	HD1V-**1DUS	HD0V-0*1DUS	
			'23-11-17			SCALE	NON	DWG No.	V-*1DUS-HDA7
REVISIONS									
MV-3039									

NOTE  
 付属品  
 ・ケーブルコネクタ(ナイロン製), G1/2, 適合ケーブルφ6~12  
 ・プラグ

呼び径	d	L	L1	D	C	n-h	H	質量(kg)	Cv値	操作機型式			ランク
125 A	127	356	211	250	210	8-23	509	61	930	HD1-06K	HD2-06K	HD0-06K	0
150 A	152	394	244	280	240	8-23	519	72	1320	HD1-06K	HD2-06K	HD0-06K	0



NOTE

付属品

- ・ケーブルコネクタ(ナイロン製), G1/2, 適合ケーブル $\phi$ 6~12
- ・プラグ

8	電動操作機	アルミダ イラストケース	1	
7	コネクタ	SUSXM7/LAK52	1	
6	ブラケット	SS400	1	
5	パッキン	PTFE	1	
4	ステム	SUS316	1	
3	シート	SUS329J4L	1	
2	ボール	SCS11	1	HCr PLTD
1	本体	FCD-S	1	NC
No	DESCRIPTION	MATERIALS	REQ' D	REMARKS

			APPR' D	K. Y	TITLE	J10Kフランジ式 V型モータボールバルブ		
			CHK' D	K. Y				
			DESIGN		MODEL	HD1V-*01DUS      HD0V-001DUS HD2V-*01DUS		
			DRAWN	P. O				
MARK	DATE	BY	DATE	'23-11-17	SCALE	NON	DWG No.	V-01DUS-HDB8
REVISIONS			 <b>NIPPON VALVE CONTROLS, INC.</b>					
MV-3039								