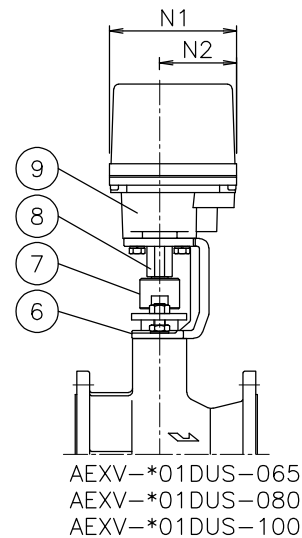
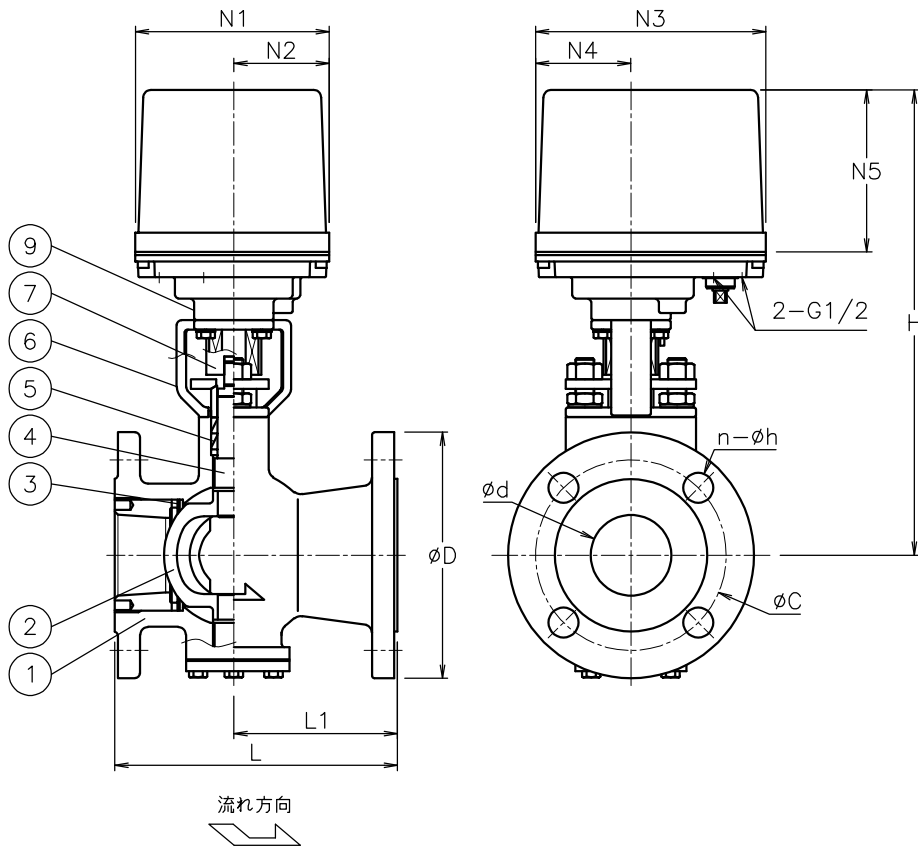
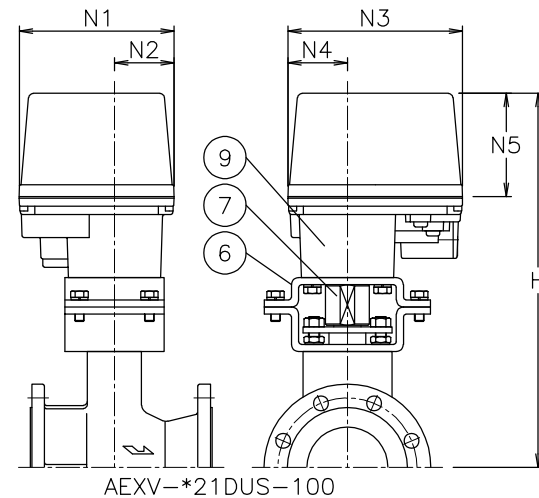


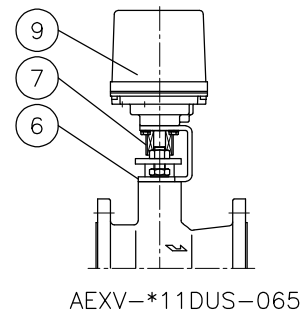
呼び径	d	L	L1	D	C	n-h	N1	N2	N3	N4	N5	H	質量(kg)	Cv値	操作機型式	ランク
25 A	25	127	72	125	90	4-19	122	60	145	60	102	241	6.9	28	AEX-360	0
40 A	38	165	95	140	105	4-19	122	60	145	60	102	272	11	75	AEX-360	0
							122	60	145	60		288	11		AEX-700	
50 A	51	178	103	155	120	4-19	122	60	145	60	102	293	13	153	AEX-700	0
65 A	64	190	110	175	140	4-19	122	60	145	60	102	325	18	250	AEX-700	1
							160	97	175	63	115	421	24		AEX-02K	0
80 A	76	203	113	185	150	8-19	160	97	175	63	115	426	25	350	AEX-02K	0
							160	97	175	63	115	466	33		AEX-02K	0
100 A	102	229	123	210	175	8-19	195	75	220	75	130	471	40	540	AEX-06K	2



AEXV-*01DUS-065
AEXV-*01DUS-080
AEXV-*01DUS-100



AEXV-*21DUS-100



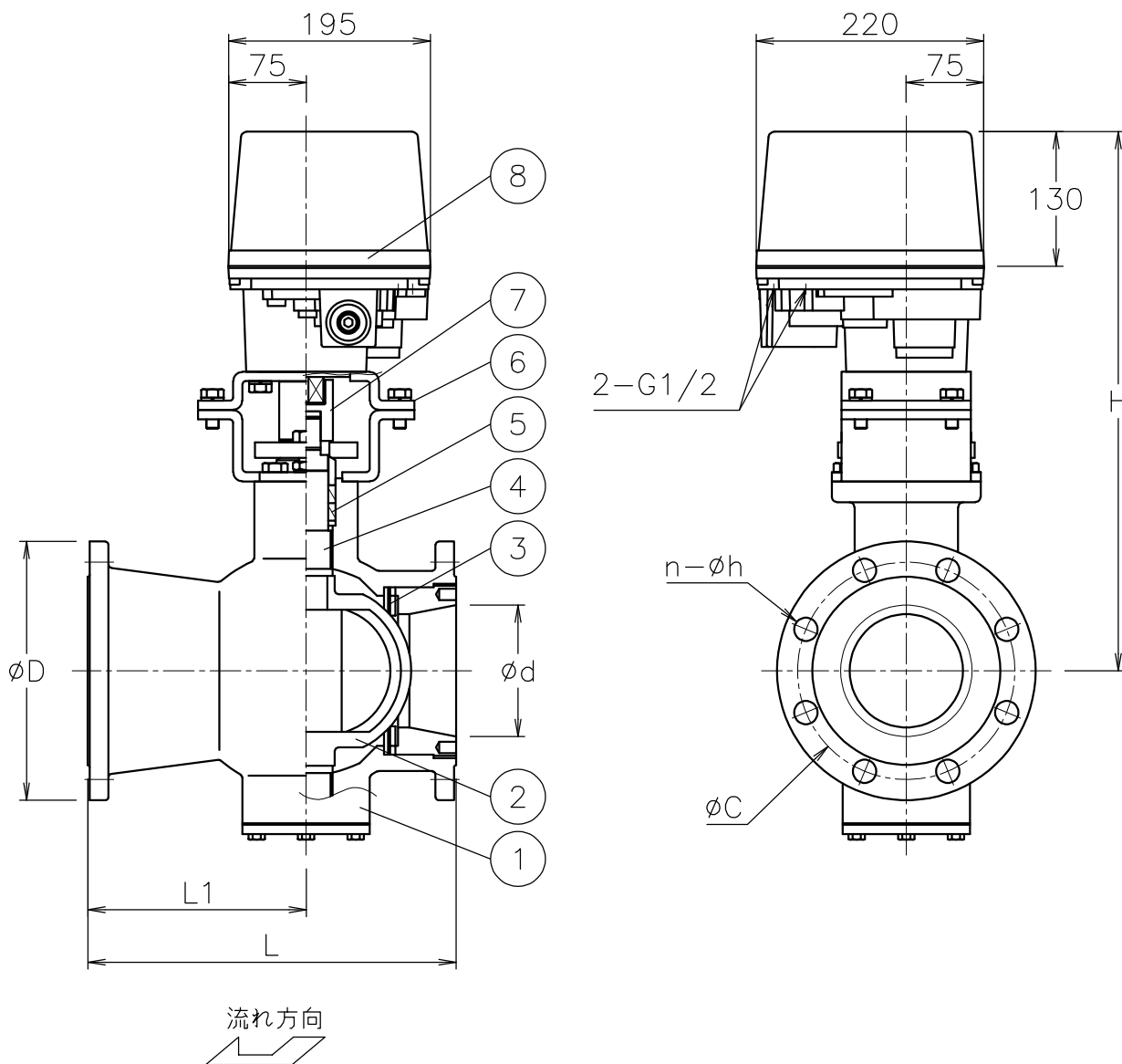
AEXV-*11DUS-065

No	DESCRIPTION	MATERIALS	REQ'D	REMARKS
9	電動操作機	アルマゲイストケース	1	
8	コネクタ	SCS13A	1	
7	コネクタ	SUSXM7/LAK52	1	100A (7ヶ所)
		SUS304		080A
		SUS (LAK52) / SUS304		100A (7ヶ所)
		SUS (LAK52)		065A
6	ブラケット	SCPH2/SS400	1	025~050A
		SCPH2		100A
		SCPH2/SUS304		080A
		SCS13A		065A
5	パッキン	PTFE	1	025~050A
4	ステム	SUS316	1	
3	シート	SUS316	1	
2	ボール	SCS11	1	HCr PLTD
1	本体	FCD-S	1	NC

MARK	DATE	BY	DATE	APPR'D	CHK'D	DESIGN	DRAWN	DATE	TITLE	MODEL	SCALE	NON	DWG No.	REVISIONS
				K. Y	K. Y			'23-11-17	J10Kフランジ式 V型コントロールバルブ	AEXV-**1DUS			V-*1DUS-EXA10	

NOTE
付属品
・ケーブルコネクタ(ナイロン製), G1/2, 適合ケーブルφ6~12
・プラグ

呼び径	d	L	L1	D	C	n-h	H	質量(kg)	Cv値	操作機型式	ランク
125 A	127	356	211	250	210	8-23	521	61	930	AEX-06K	0
150 A	152	394	244	280	240	8-23	531	72	1320	AEX-06K	0



NOTE

付属品

- ・ケーブルコネクタ(ナイロン製), G1/2, 適合ケーブルφ6~12
- ・プラグ

8	電動操作機	アルミダ イラストケース	1	
7	コネクタ	SUSXM7/LAK52	1	
6	ブラケット	SS400	1	
5	パッキン	PTFE	1	
4	ステム	SUS316	1	
3	シート	SUS329J4L	1	
2	ボール	SCS11	1	HCr PLTD
1	本体	FCD-S	1	NC
No	DESCRIPTION	MATERIALS	REQ'D	REMARKS

			APPR'D	K. Y	TITLE	J10Kフランジ式 V型コントロールバルブ				
			CHK'D	K. Y						
			DESIGN		MODEL	AEXV-**1DUS				
			DRAWN	P. O						
MARK	DATE	BY	DATE	'23-11-17	SCALE	NON	DWG No.	V-*1DUS-EXB5		
REVISIONS			 NIPPON VALVE CONTROLS, INC.							
MV-3039										