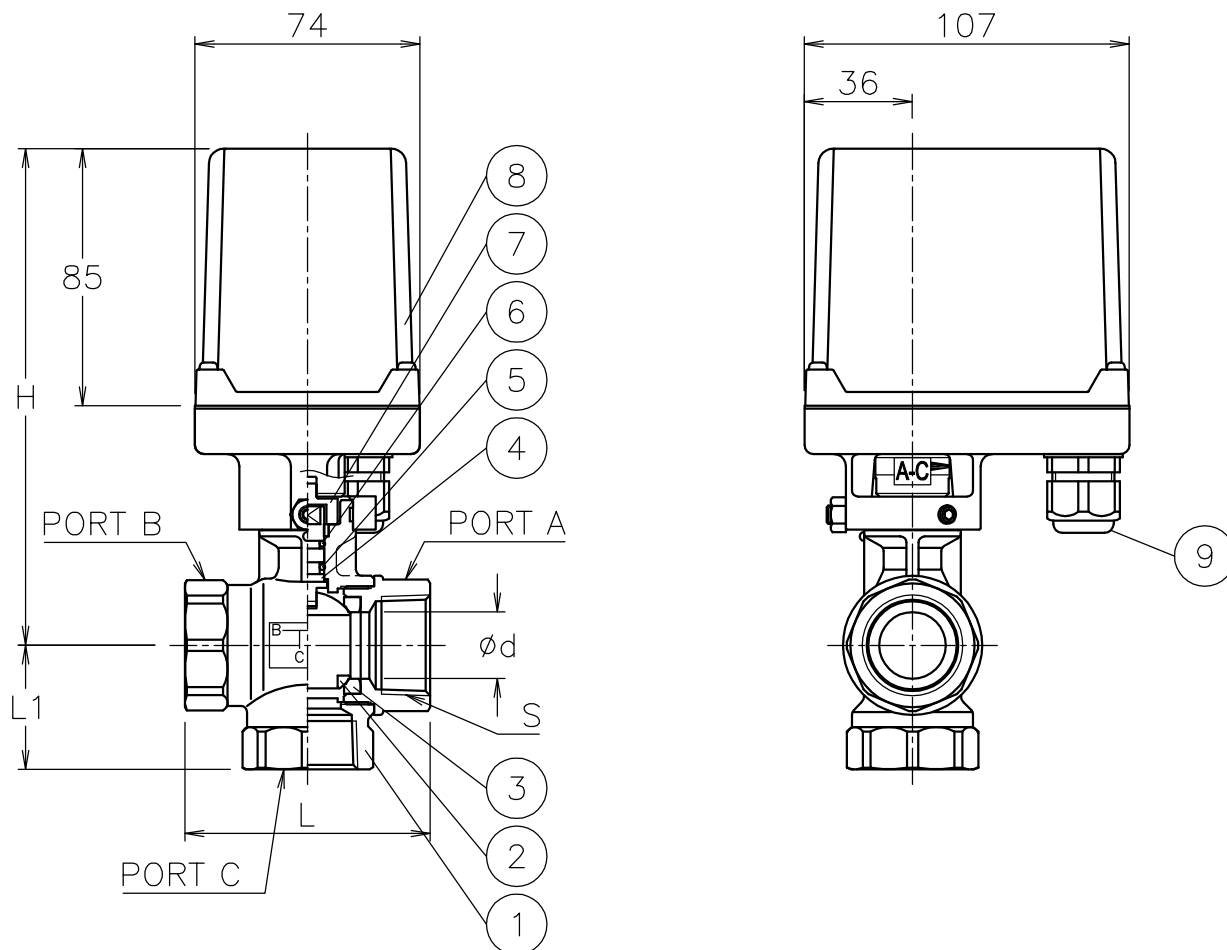


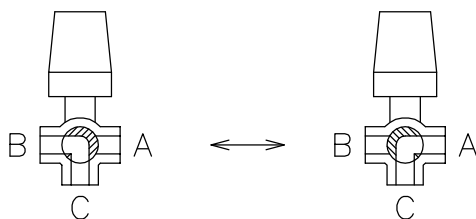
呼び径	S	d	L	L1	H	質量[kg]	Cv値 (P1/P2)	操作機型式	ランク
15 A	Rc 1/2	14	67	34	151	1.5	5	RAM-030	0
20 A	Rc 3/4	18	70	35	164	1.6	8	RAM-070	0
25 A	Rc 1	20	81	41	165	1.9	13	RAM-070	0




NOTE

(a) ケーブルグラントの適合ケーブル外径はφ5~10.5

切換フォーム (ポート表示側から見る)
 ポジション① (P1) ポジション② (P2)



9	ケーブルグラント	NYLON 6	1	G3/8 (a)
8	電動操作機	ADC12/PC CASE	1	
7	コネクタ	SUS304	1	
6	Oリング	NBR	1	
5	Oリング	FKM	1	
4	ステム	SUS304	1	メッキ
3	シート	強化PTFE	2	
2	ボール	SUS304/SCS13A	1	
1	本体	SCS13A	1	
No	DESCRIPTION	MATERIALS	REQ'D	REMARKS

			APPR'D	H. F	TITLE	R c ねじ込み形 TV型モータボールバルブ				
			CHK'D	K. Y		MODEL	RAMTV*05TTP			
			DESIGN		MARK		DATE	BY	DATE	'19-03-22
			DRAWN	S. O			SCALE	NON	DWG No.	TV-05TTP-RA1
REVISIONS			 NIPPON VALVE CONTROLS, INC.							
SP-1255										