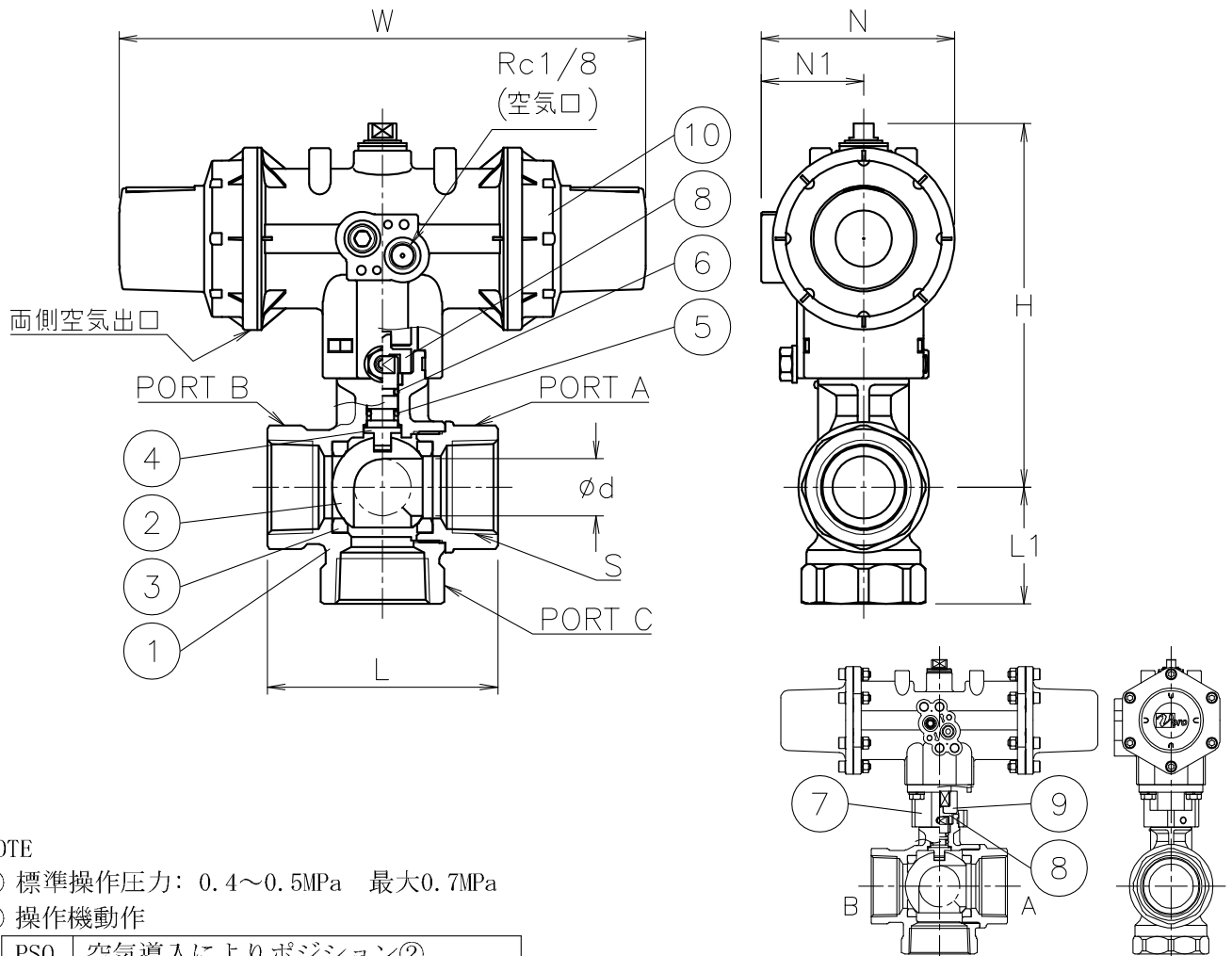


呼び径	S	d	L	L1	W	N	N1	H	質量 (kg)	Cv値 P1/P2	操作機型式		ランク
15 A	Rc 1/2	14	67	34	160	57	30	98	0.7	5	PS0-03D	PSC-03D	0
20 A	Rc 3/4	18	70	35	185	68	36	127	1.2	8	PS0-04D	PSC-04D	0
25 A	Rc1	20	81	41	185	68	36	128	1.4	13	PS0-04D	PSC-04D	0
32 A	Rc1 1/4	25	93	46	247	82	44	171	2.5	22	PS0-05D	PSC-05D	0
40 A	Rc1 1/2	32	106	53	247	82	44	177	2.9	36	PS0-05D	PSC-05D	0



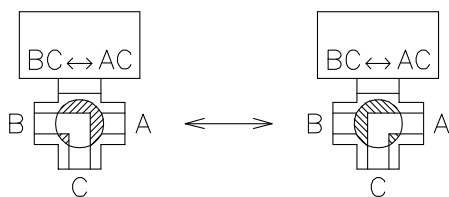
NOTE

- ① 標準操作圧力: 0.4~0.5MPa 最大0.7MPa
- ② 操作機動作

PS0	空気導入によりポジション② 空気排出(スプリング)によりポジション①
PSC	空気導入によりポジション① 空気排出(スプリング)によりポジション②

切換フォーム

ポジション① (P1) ポジション② (P2)



C PS0/C-05Dの場合

10	エア作動操作機	PPSボディ	1	PS0/C
9	延長コネクタ	ZDC2	1	
8	コネクタ	SUS304	1	
7	ブラケット	ZDC2	1	
6	Oリング	NBR	1	
5	Oリング	FKM	1	
4	ステム	SUS304	1	メッキ
3	シート	強化PTFE	2	
2	ボール	SUS304/SCS13A	1	
1	本体	SCS13A	1	
No	DESCRIPTION	MATERIALS	REQ'D	REMARKS

			APPR'D	K. Y	TITLE	Rcねじ込み式(単作動形) TV型エア作動ボールバルブ	
			CHK'D	K. Y			
			DESIGN		MODEL	PS0TV905TTP	PSCTV905TTP
			DRAWN	T. A			
MARK	DATE	BY	DATE	'22-12-09	SCALE	NON	DWG No. TV-905TTP-DA1
REVISIONS			NIPPON VALVE CONTROLS, INC.				
MV-2987							