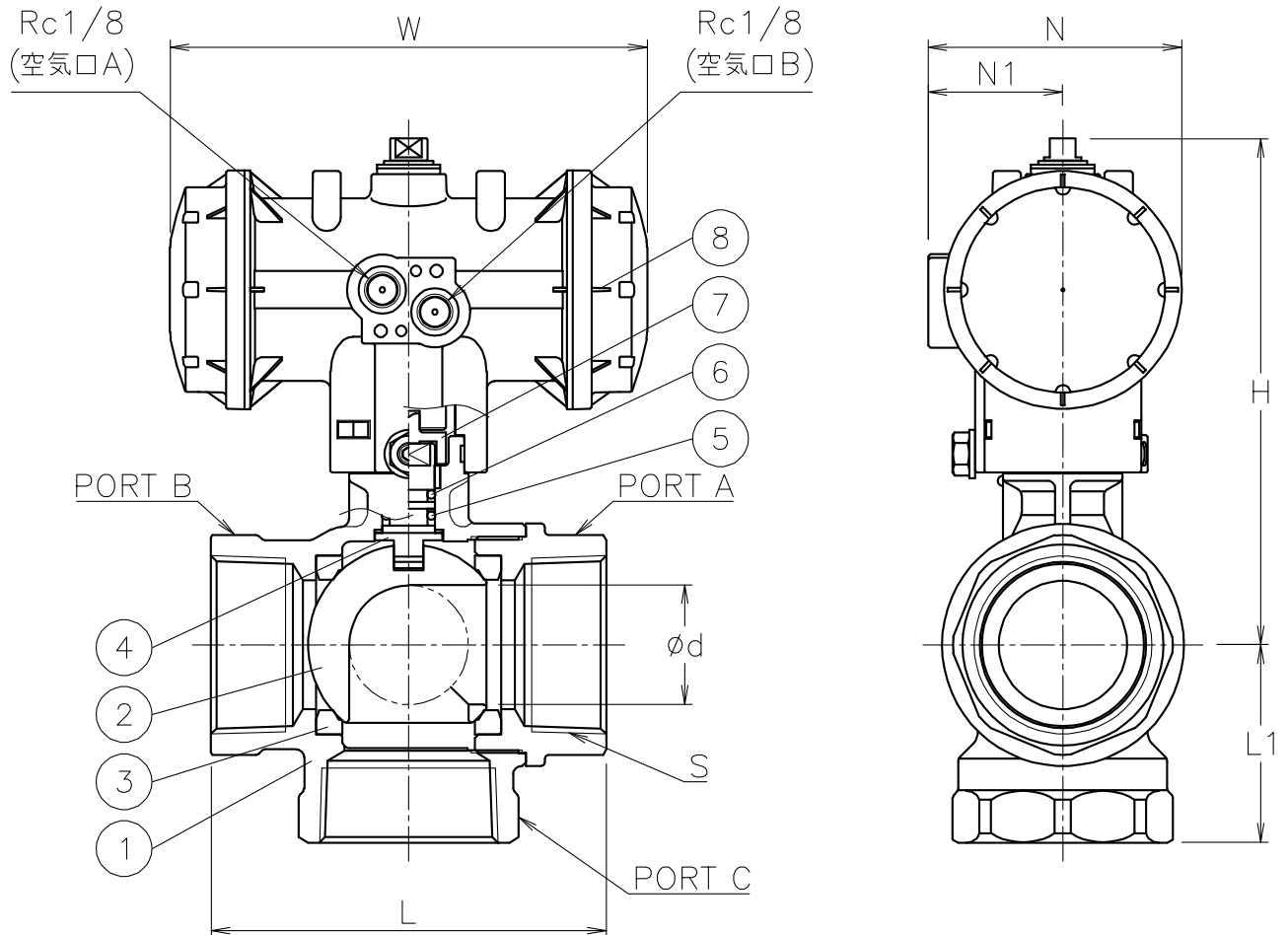


呼び径	S	d	L	L1	W	N	N1	H	質量 (kg)	Cv値 P1/P2	操作機型式	ランク
15 A	Rc 1/2	14	67	34	108	57	30	98	0.6	5	PND-03D	0
20 A	Rc 3/4	18	70	35	108	57	30	111	0.8	8	PND-03D	0
25 A	Rc 1	20	81	41	108	57	30	112	1	13	PND-03D	0
32 A	Rc1 1/4	25	93	46	128	68	36	130	1.5	22	PND-04D	0
40 A	Rc1 1/2	32	106	53	128	68	36	136	1.9	36	PND-04D	0



NOTE

① 標準操作圧力: 0.4~0.5MPa 最大0.7MPa

② 操作機動作

空気口Aへ空気導入によりポジション①

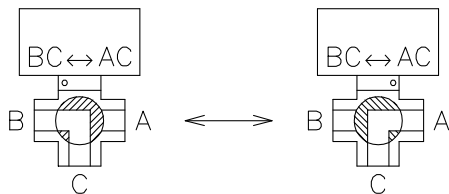
空気口Bへ空気導入によりポジション②

③ 外径φ14.5以下の継手が装着可能

切換フォーム

ポジション① (P1)

ポジション② (P2)



8	エア作動操作機	PPSボディ	1	PND
7	コネクタ	SUS304	1	
6	Oリング	NBR	1	
5	Oリング	FKM	1	
4	ステム	SUS304	1	メッキ
3	シート	強化PTFE	2	
2	ボール	SUS304/SCS13A	1	
1	本体	SCS13A	1	
No	DESCRIPTION	MATERIALS	REQ'D	REMARKS

			APPR'D	K. Y	TITLE	Rcねじ込み式 (複作動形) TV型エア作動ボールバルブ					
			CHK'D	K. Y							
			DESIGN		MODEL	PNDTV905TTP					
			DRAWN	T. A							
MARK	DATE	BY	DATE	'22-12-09	SCALE	NON	DWG No.	TV-905TTP-NA1			
REVISIONS			 <b>NIPPON VALVE CONTROLS, INC.</b>								
MV-2987											