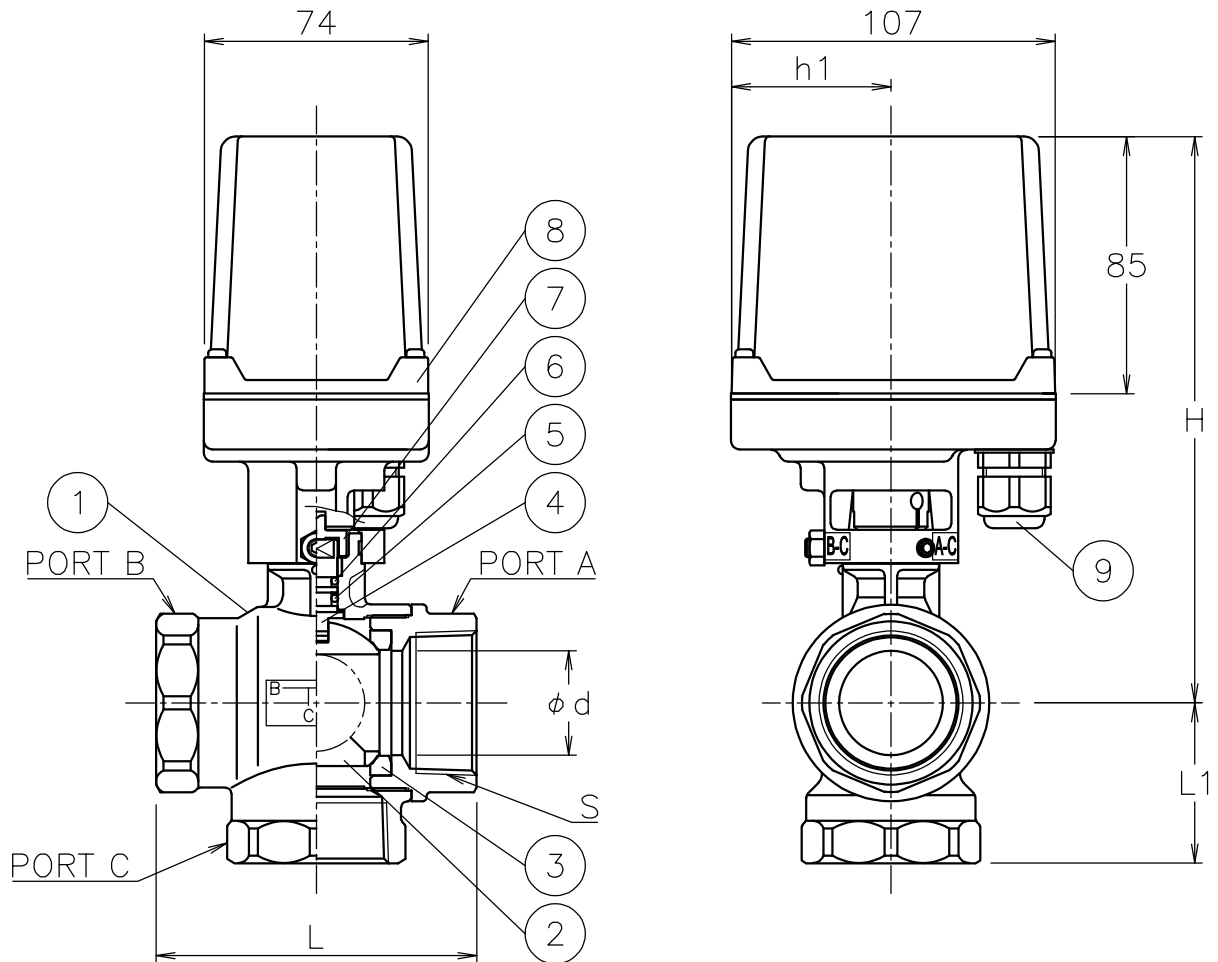


呼び径	S	d	L	L1	h1	H	質量[kg]		Cv値 P1/P2	操作機型式		ランク
							AH1	DM*				
15 A	Rc 1/2	14	67	34	36	151 (124)	1.5	1.7 (1.3)	5	AH1-030	DM*-030	0
20 A	Rc 3/4	18	70	35	36	164	1.9	1.9	8	AH1-070	DM*-070	0
25 A	Rc 1	20	81	41	36	165	2.1	2.1	13	AH1-070	DM*-070	0
32 A	Rc1 1/4	25	93	46	53	181	2.7	2.5	22	AH1-180	DM*-180	0
40 A	Rc1 1/2	32	106	53	53	187	3.2	3	36	AH1-180	DM*-180	0

(): DM2-030



NOTE

(a) ケーブルグランドの適合ケーブル外径はφ5~10.5

切換フォーム (ポート表示側から見る)
ポジション① (P1) ポジション② (P2)



9	ケーブルグランド	NYLON 6	1	G 3/8 (a)
8	電動操作機	ADC12/PC CASE	1	
7	コネクタ	SUS304	1	
6	Oリング	NBR	1	
5	Oリング	FKM	1	
4	ステム	SUS304	1	メッキ
3	シート	強化PTFE	2	
2	ボール	SUS304/SCS13A	1	
1	本体	SCS13A	1	
No	DESCRIPTION	MATERIALS	REQ'D	REMARKS

			APPR'D	H. F	TITLE	Rcねじ込み形 TV型モータボールバルブ	
			CHK'D	K. Y			
			DESIGN		MODEL	AH1TV*05TTP DM0TV005TTP DM2TV005TTP	
			DRAWN	S. O			
MARK	DATE	BY	DATE	'21-04-02	SCALE	NON	DWG No. TV-05TTP-CM12
REVISIONS			NIPPON VALVE CONTROLS, INC.				
MV-2890							