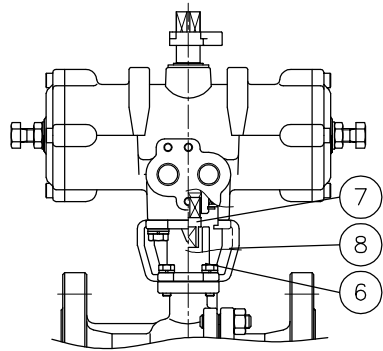
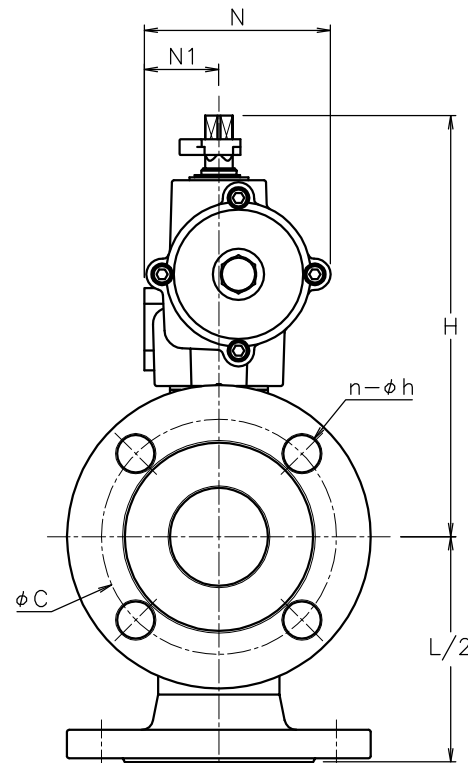
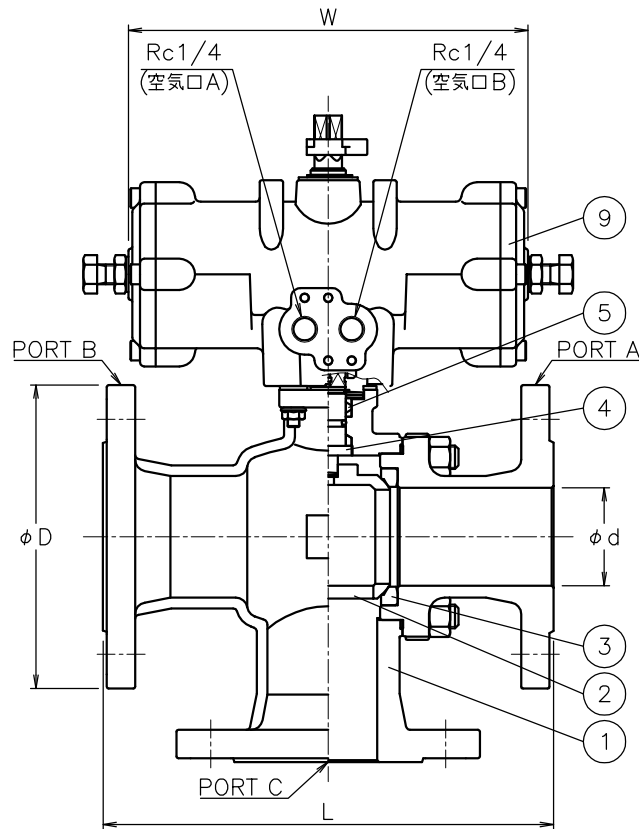


TADTR901TTP-020
TADTR9*1TTP-025
TADTR921TTP-040
TADTR921TTP-050



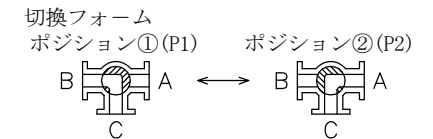
呼び径	d	L	D	C	n-h	W	N	N1	H	質量 (kg)	Cv値 P1/P2	操作機型式	ランク
20 A	20	150	100	75	4-15	170	82	36	204	4.9	24	TAD-050	0
25 A	25	170	125	90	4-19	170	82	36	211	6.9	40	TAD-050	0
						204	95	38	226			TAD-063	2
40 A	40	200	140	105	4-19	204	95	38	207	11	100	TAD-063	0
						240	116	45	282			TAD-080	2
50 A	50	230	155	120	4-19	204	95	38	215	13	170	TAD-063	0
						240	116	45	290			TAD-080	2
65 A	65	260	175	140	4-19	240	116	45	271	21	240	TAD-080	0
80 A	80	280	185	150	8-19	240	116	45	283	24	380	TAD-080	0
						294	143	57	314			TAD-100	2
100 A	100	340	210	175	8-19	294	143	57	340	38	680	TAD-100	0
						366	150	60	365			TAD-125	2



NOTE

- ① 標準操作圧力: 0.4~0.5MPa 最大0.7MPa
- ② 操作機動作
空気口Aへ空気導入によりポジション①(P1)
空気口Bへ空気導入によりポジション②(P2)

※ 標準仕様ではステムの2次シールとしてFKMのOリングが付いています



No	DESCRIPTION	MATERIALS	REQ'D	REMARKS
9	エア作動操作機		1	TAD
8	ブラケット	SCS13A	1	
7	コネクタ	SUS304	1	
6	コネクタ	SUS304	1	
5	パッキン	強化PTFE	1set	
4	ステム	SUS304	1	
3	シート	強化PTFE	2	
2	ボール	SUS304/SCS13A	1	
1	本体	SCS13A	1	

APPR'D	H. F	TITLE	J10Kフランジ式 (複作動形) TR型エア作動ボールバルブ						
CHK'D	K. Y	MODEL	TADTR9*1TTP						
DESIGN		MARK	DATE	BY	DATE	SCALE	NON	DWG No.	TR-9*1TTP-TA9
DRAWN	S. O	REVISIONS							
DATE	17-06-14	MV-2622							