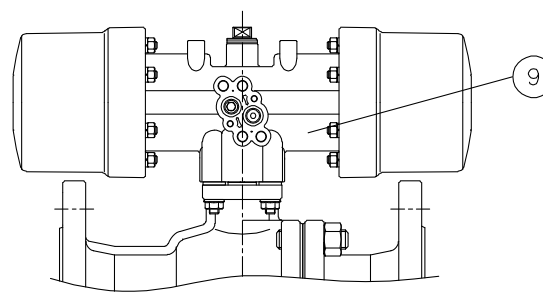
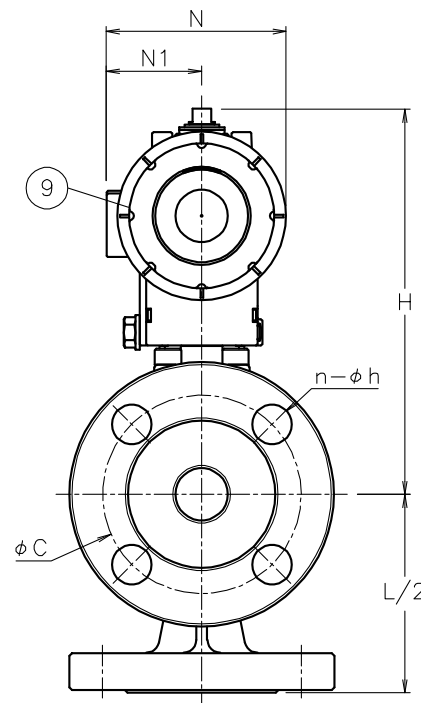
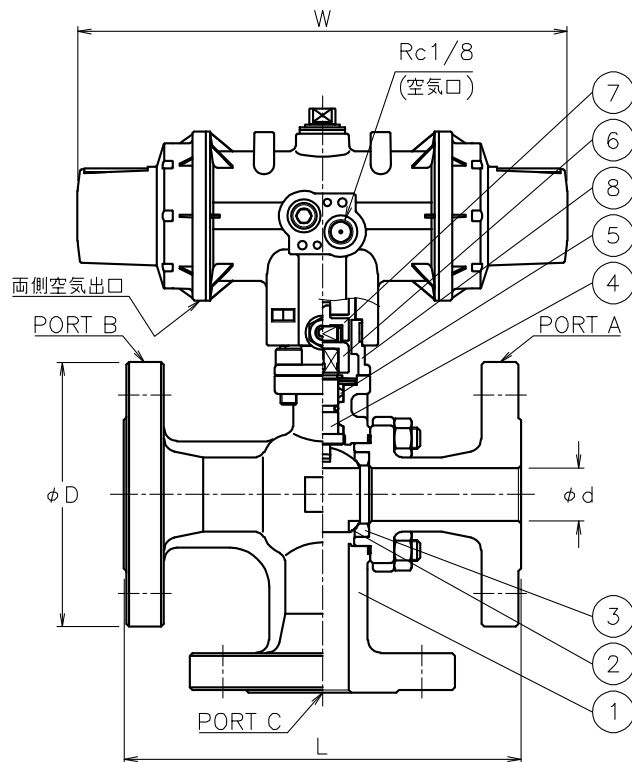


PS\*TR901TTP-025



PS\*TR901TTP-040  
PS\*TR901TTP-050

呼び径	d	L	D	C	n-h	W	N	N1	H	質量 (kg)	Cv値 P1/P2	操作機型式	タンク
20 A	20	150	100	75	4-15	185	68	36	146	4	24	PSO-04D PSC-04D	0
25 A	25	170	125	90	4-19	247	82	44	185	6.8	40	PSO-05D PSC-05D	0
40 A	40	200	140	105	4-19	288	95	48	168	11	100	PSO-05W PSC-05W	0
50 A	50	230	155	120	4-19	288	95	48	175	13	170	PSO-05W PSC-05W	0

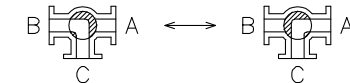


NOTE

- ① 標準操作圧力: 0.4~0.5MPa 最大0.7MPa
- ② 操作機動作

PSO	空気導入によりポジション② 空気排出 (スプリング) によりポジション①
PSC	空気導入によりポジション① 空気排出 (スプリング) によりポジション②

切換フォーム  
ポジション①(P1)      ポジション②(P2)



※標準仕様ではシステムの2次シールとしてFRMのOリングが付いています

9	エア作動操作機	PPSボディ	1	PSO/C
8	ブラケット	SCS13A	1	
7	コネクタ	SUS304	1	
6	コネクタ	SUS304/SCS13A	1	
5	パッキン	強化PTFE	1set	
4	ステム	SUS304	1	
3	シート	強化PTFE	2	
2	ボール	SUS304/SCS13A	1	
1	本体	SCS13A	1	
No	DESCRIPTION	MATERIALS	REQ'D	REMARKS

			APPR'D	K. Y	TITLE	J10Kフランジ式 (単作動形) TR型エア作動ボールバルブ							
			CHK'D	K. Y		MODEL	PSOTR901TTP      PSCTR901TTP						
			DESIGN		MARK		DATE	BY	DATE	'22-12-09	SCALE	NON	DWG No.
			DRAWN	T. A									
REVISIONS MV-2987													