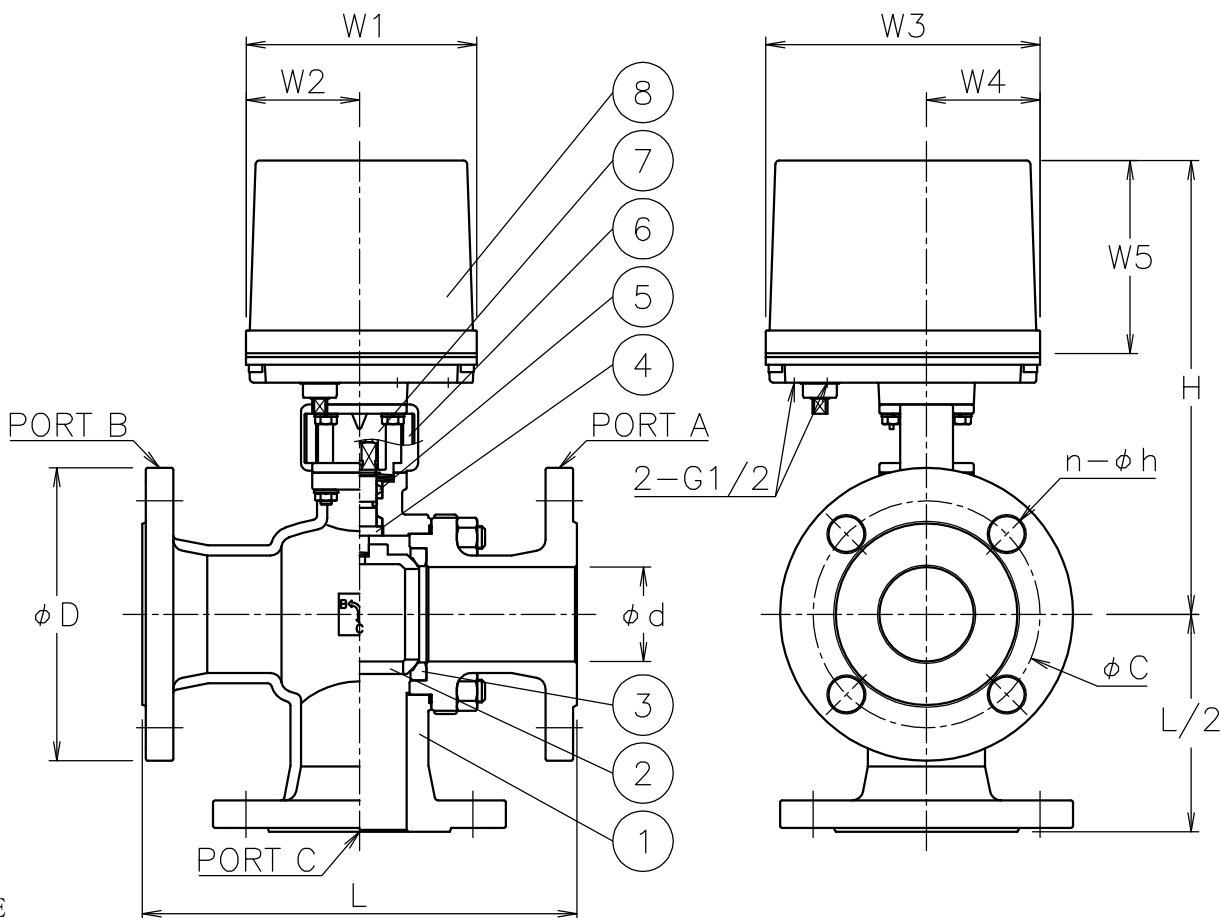


呼び径	d	L	D	C	n-h	W1	W2	W3	W4	W5	H	質量 (kg)	Cv値		操作機型式	ランク
													P1/P2	実効		
20 A	20	150	100	75	4-15	122	60	145	60	102	210	5.7	24	10	AEX-120	0
25 A	25	170	125	90	4-19	122	60	145	60	102	217	7.7	40	20	AEX-120	0
						122	60	145	60	102	217	8.1			AEX-360	2
40 A	40	200	140	105	4-19	122	60	145	60	102	232	12	100	60	AEX-360	0
50 A	50	230	155	120	4-19	122	60	145	60	102	240	14	170	110	AEX-360	0
						122	60	145	60	102	256	14			AEX-700	2
65 A	65	260	175	140	4-19	122	60	145	60	102	287	21	240	150	AEX-700	0
80 A	80	280	185	150	8-19	122	60	145	60	102	299	23	380	240	AEX-700	0
						160	97	175	63	115	357	28			AEX-02K	2
100 A	100	340	210	175	8-19	160	97	175	63	115	383	41	680	440	AEX-02K	0



NOTE

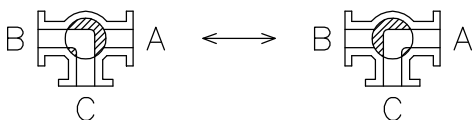
付属品

- ・ケーブルコネクタ(ナイロン製), G 1/2, 適合ケーブルφ6~12
- ・プラグ

切換フォーム

ポジション①(P1)

ポジション②(P2)



※標準仕様ではステムの2次シールとしてFKMのOリングが付いています

8	電動操作機	アルミダ イラストケース	1	
7	コネクタ	SUS304/SCS13A	1	
6	ブラケット	SCS13A	1	
5	パッキン	強化PTFE	1set	
4	ステム	SUS304	1	
3	シート	強化PTFE	2	
2	ボール	SUS304/SCS13A	1	
1	本体	SCS13A	1	
No	DESCRIPTION	MATERIALS	REQ'D	REMARKS

			APPR'D	H. F	TITLE	J 1 0 K フランジ式 TR型コントロールバルブ					
			CHK'D	K. Y							
			DESIGN		MODEL	AEXTR**1TTP					
			DRAWN	S. O							
MARK	DATE	BY	DATE	'17-06-02							SCALE
REVISIONS											
MV-2622											