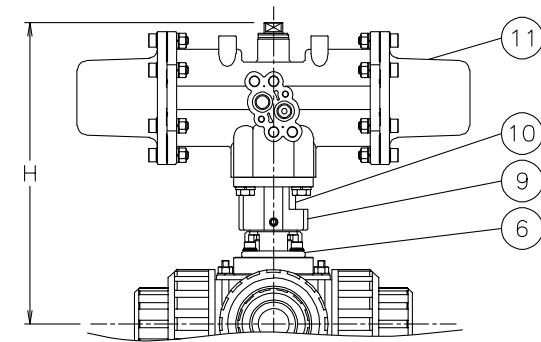
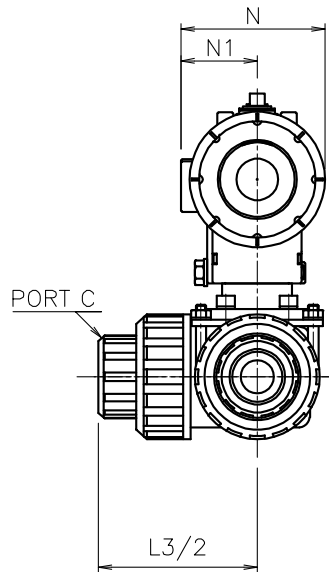
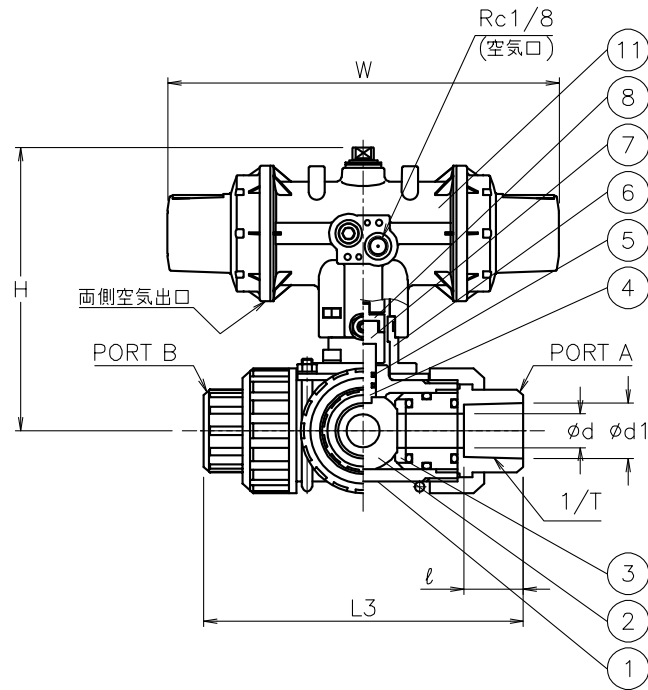


切換フォーム (操作機側から見る)

(a)	● P2		● P1	● P1
(b)			● P1	● P2
(c)	● P1	● P2		
(d)		● P1	● P2	

切換フォームは(a)~(d)の4通りあります

呼び径	d	d1	L3	1/T [°]	ℓ	W	N	N1	H	質量(kg)	Cv値		操作機型式		テンク
											L方向	ストロート			
15 A	11	22.3	129	1/34	24	185	68	36	130	1.3	4	7	PSO-04D	PSC-04D	0
20 A	16	26.3	151	1/34	28	185	68	36	134	1.4	8	14	PSO-04D	PSC-04D	0
25 A	20	32.4	175	1/34	32	247	82	44	190	2.5	14	24	PSO-05D	PSC-05D	0
40 A	32	48.5	232	1/37	41	288	95	48	204	4.3	30	50	PSO-05W	PSC-05W	0
50 A	38	60.6	260	1/37	47	288	95	48	212	5.3	45	80	PSO-05W	PSC-05W	0



PSOTP907PPV-025
PSCTP907PPV-025

NOTE

- ① 標準操作圧力: 0.4~0.5MPa 最大0.7MPa
- ② 操作機動作

	空気導入	空気排出 (スプリング)
PSO	ポジション②/P2	ポジション①/P1
PSC	ポジション①/P1	ポジション②/P2

No	DESCRIPTION	MATERIALS	REQ'D	REMARKS
11	エア作動操作機	PPSボディー	1	PSO/C
10	延長コネクタ	ZDC2	1	
9	延長ブラケット	ZDC2	1	
8	コネクタA	SUS304	1	
7	コネクタB	C3604BD	1	
6	ブラケット	SCS13A	1	
5	Oリング	FKM	2	
4	ステム	PVC	1	
3	シート	PTFE	4	
2	ボール	PVC	1	
1	本体	PVC	1	

MARK	DATE	BY	DATE	SCALE	NON	DWG No.	TP-907PPV-DA1
			22-12-09				
REVISIONS							
MV-2987							