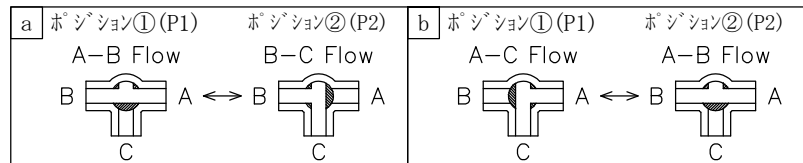


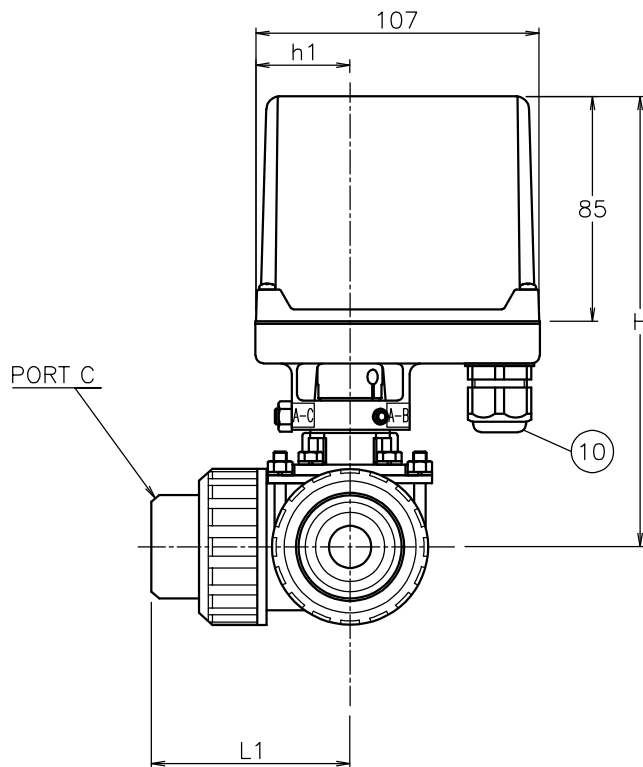
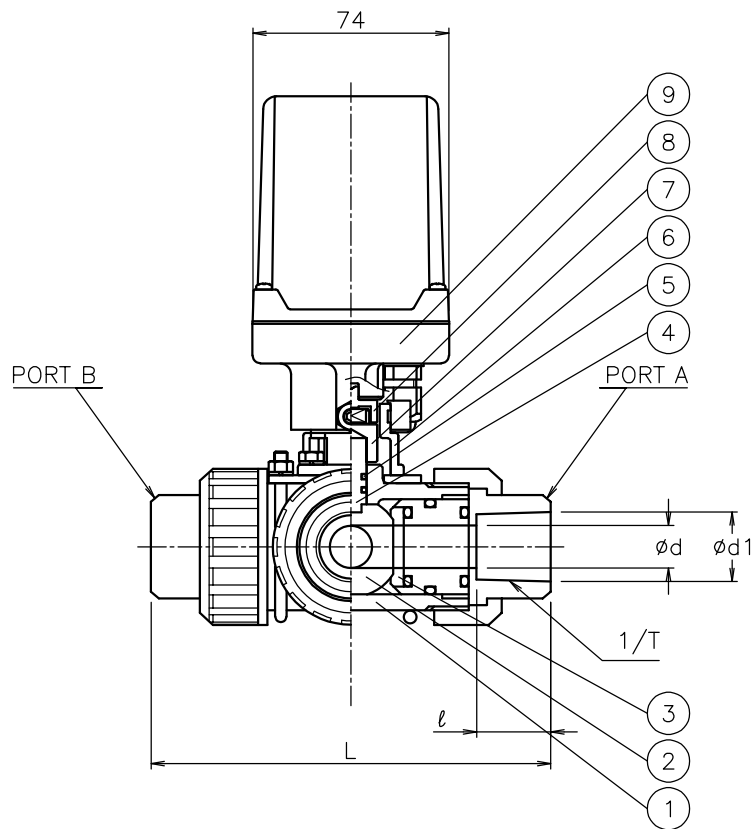
切換フォームとコード（操作機側から見る）



切換フォームは(a)～(b)の2通りあります。  
 切換フォームは製品コードの末尾（オプションコード）で指示してください。

呼び径	d	L	L1	d1	1/T テーパ	ℓ	h1	H	質量[kg]	Cv値		操作機型式		タンク
										L方向	ストレート			
15 A	11	129	65	22.3	1/34	24	36	168	1.9	4	7	AH1-070	DM*-070	0
20 A	16	151	76	26.3	1/34	28	36	172	2	8	14	AH1-070	DM*-070	0
25 A	20	175	88	32.4	1/34	32	53	202	2.7 (2.5)	14	24	AH1-180	DM*-180	0

( ): DM0/DM2



NOTE

(a) 適合ケーブル外径 φ5～10.5

No	DESCRIPTION	MATERIALS	REQ'D	REMARKS
10	ケーブルグラント	NYLON 6	1	G3/8 (a)
9	電動操作機	ADC12/PC CASE	1	
8	コネクタ	SUS304	1	
7	コネクタ	C3604BD	1	
6	ブラケット	SCS13A	1	
5	Oリング	FKM	2	
4	ステム	PVC	1	
3	シート	PTFE	4	
2	ボール	PVC	1	
1	本体	PVC	1	

			APPR'D	H. F	TITLE	ソケット形 TP型モータボールバルブ				
			CHK'D	K. Y						
			DESIGN		MODEL	AH1TP*07PPV DM0TP007PPV DM2TP007PPV				
			DRAWN	S. O						
MARK	DATE	BY	DATE	'21-12-27	SCALE	NON	DWG No.	TP-07PPV-CM5		
REVISIONS					NIPPON VALVE CONTROLS, INC.					
MV-2948										