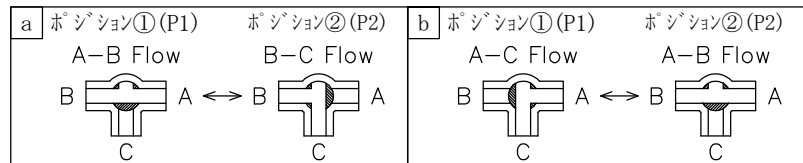
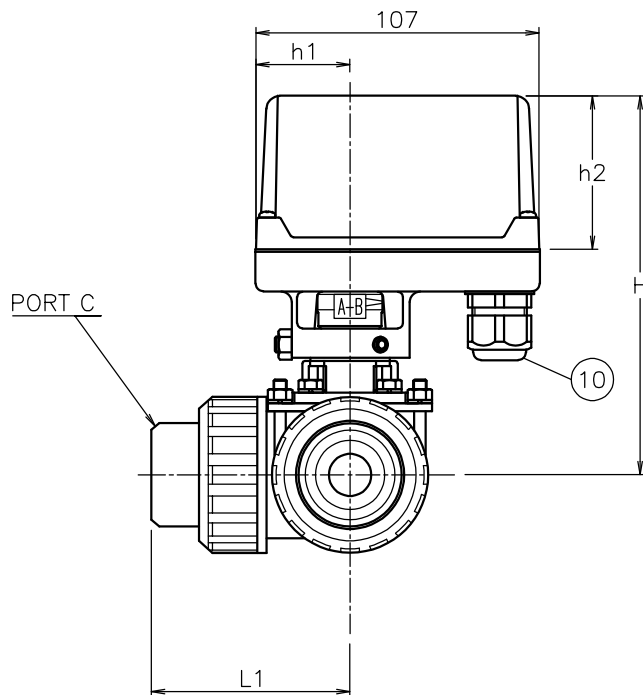
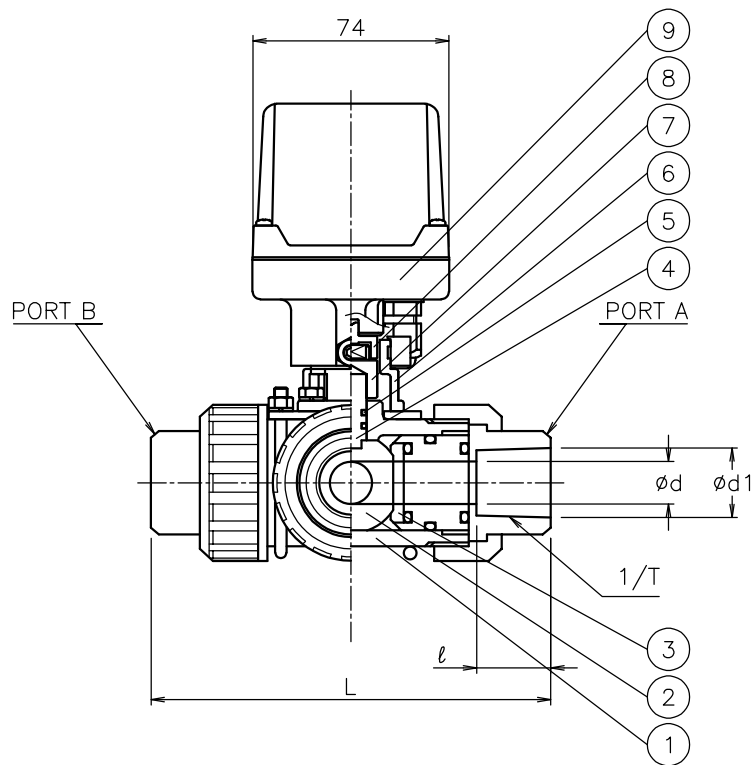


切換フォームとコード (操作機側から見る)



切換フォームは(a)~(b)の2通りあります。  
 切換フォームは製品コードの末尾 (オプションコード) で指示してください。

呼び径	d	L	L1	d1	1/T テーパ	ℓ	h1	h2	H	質量[kg]	Cv値		操作機型式		タンク
											L方向	ストレート	AM1-070	AM2-070	
15 A	11	129	65	22.3	1/34	24	36	58	141	1.6	4	7	AM1-070	AM2-070	0
20 A	16	151	76	26.3	1/34	28	36	58	145	1.7	8	14	AM1-070	AM2-070	0
25 A	20	175	88	32.4	1/34	32	53	85	202	2.5	14	24	AM1-180	AM2-180	0



NOTE  
 (a) 適合ケーブル外径 φ5~10.5

No	DESCRIPTION	MATERIALS	REQ'D	REMARKS
10	ケーブルグランド	NYLON 6	1	G3/8 (a)
9	電動操作機	ADC12/PC CASE	1	
8	コネクタ	SUS304	1	
7	コネクタ	C3604BD	1	
6	ブラケット	SCS13A	1	
5	Oリング	EPDM	2	
4	ステム	PVC	1	
3	シート	PTFE	4	
2	ボール	PVC	1	
1	本体	PVC	1	

APPR'D	H. F	TITLE	ソケット形 TP型モータボールバルブ		
CHK'D	K. Y	MODEL	AM1TP*07PPE AM2TP*07PPE		
DESIGN		SCALE	NON	DWG No.	TP-07PPE-AM7
DRAWN	S. O	MARK	DATE	BY	DATE
			21-12-27		
REVISIONS					
MV-2948					