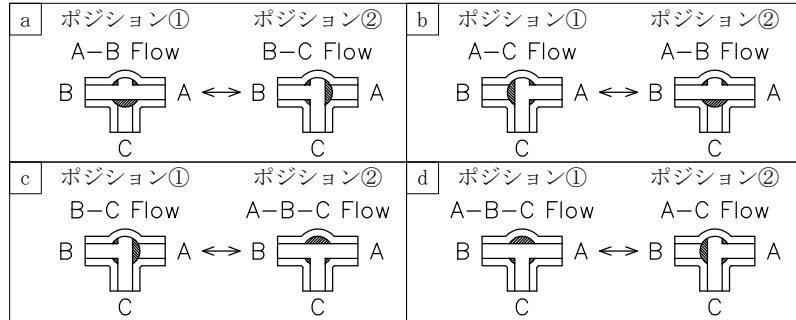
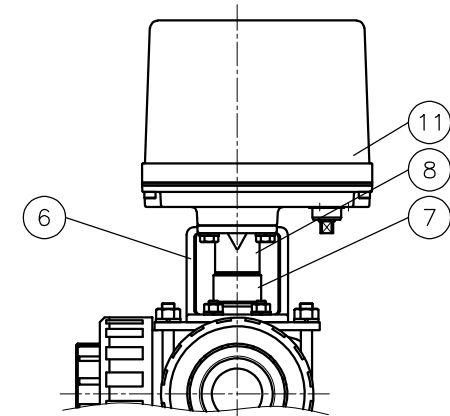


切換フォームとコード (操作機側から見る)



切換フォームは(a)~(d)の4通りあります。
 切換フォームは製品コードの末尾 (オプションコード) で指示してください。

呼び径	S	d	L	H	質量 (kg)	Cv値		操作機型式		ランク
						ポート	ストレート			
15 A	Rc 1/2	11	118	204	2.9	4	7	AE1-120	AE2-120	0
20 A	Rc 3/4	16	134	208	3.0	8	14	AE1-120	AE2-120	0
25 A	Rc 1	20	156	224	3.3	14	24	AE1-120	AE2-120	0
40 A	Rc1 1/2	32	203	235	4.9	30	50	AE1-300	AE2-300	0
50 A	Rc2	38	225	243	5.8	45	80	AE1-300	AE2-300	0



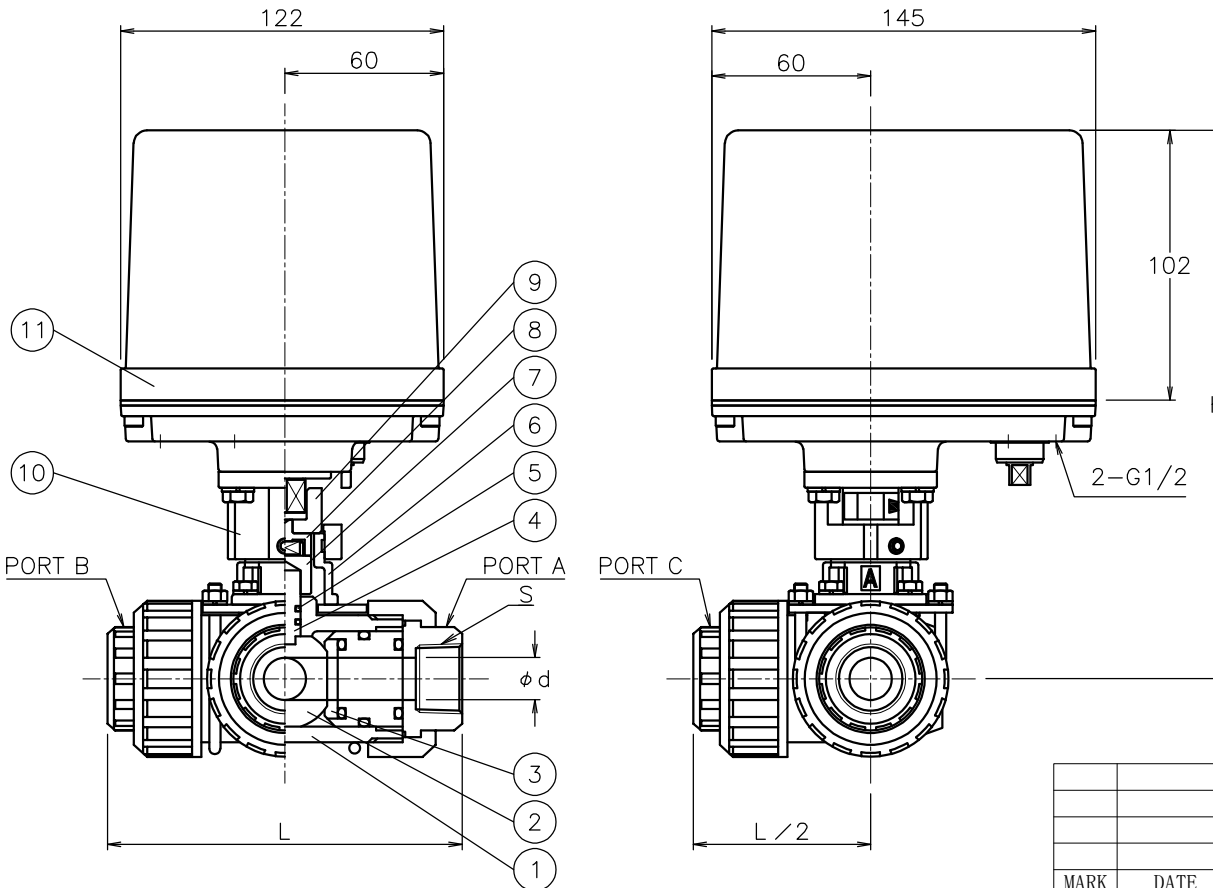
AE*TP*05PPV-040
 AE*TP*05PPV-050

NOTE

付属品

- ・ケーブルコネクタ (ナイロン製), G 1/2, 適合ケーブルφ6~12
- ・プラグ

No	DESCRIPTION	MATERIALS	REQ'D	REMARKS
11	電動操作機	アルミダイカストケース	1	
10	延長ブラケット	ZDC2	1	
9	コネクタ	ZDC2	1	
8	コネクタ	SUS304	1	
7	コネクタ	C3604BD	1	
6	ブラケット	SCS13A	1	
5	Oリング	FKM	2	
4	ステム	PVC	1	
3	シート	PTFE	4	
2	ボール	PVC	1	
1	本体	PVC	1	



			APPR'D	H. F	TITLE	Rcねじ込み形 TP型モータボールバルブ	
			CHK'D	K. Y	MODEL	AE1TP*05PPV	AE2TP*05PPV
			DESIGN		SCALE	NON	DWG No. TP-05PPV-AE3
MARK	DATE	BY	DATE	P. O			
REVISIONS							
MV-2859							