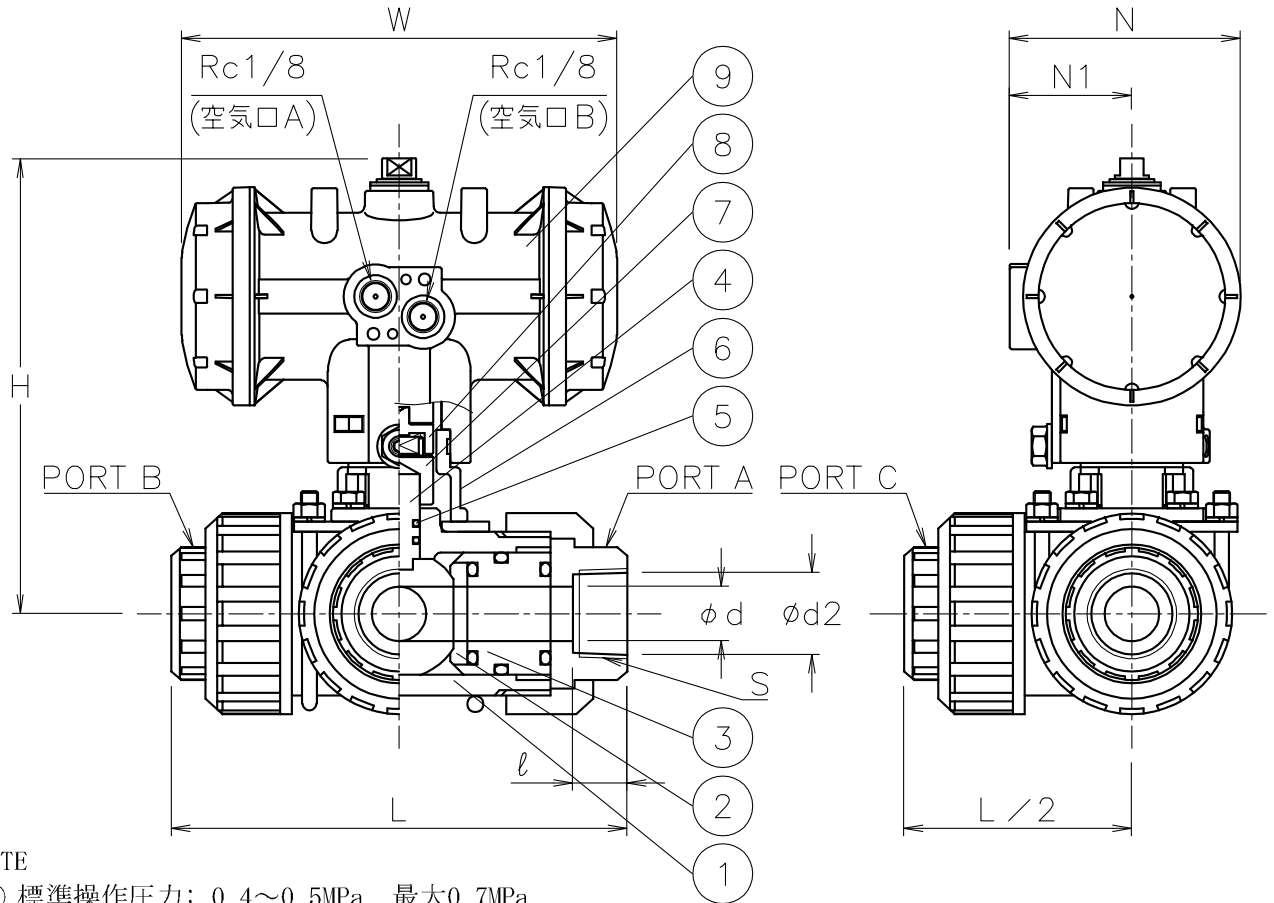


呼び径	S	d	L	d2	ℓ	W	N	N1	H	質量 (kg)	Cv値()はストレーポート	操作機型式	ランク
15 A	Rc 1/2	11	118	21	13	108	57	30	114	0.9	4 (7)	PND-03D	0
20 A	Rc 3/4	16	134	26.4	14.5	128	68	36	134	1.4	8 (14)	PND-04D	0
25 A	Rc 1	20	156	33.3	16.5	128	68	36	149	1.7	14 (24)	PND-04D	0
40 A	Rc1 1/2	32	203	47.8	19	157	82	44	204	3.3	30 (50)	PND-05D	0
50 A	Rc 2	38	225	59.6	23	157	82	44	212	4.1	45 (80)	PND-05D	0



NOTE


- ① 標準操作圧力: 0.4~0.5MPa 最大0.7MPa
- ② 操作機動作
空気口Aへ空気導入によりポジション①(P1)
空気口Bへ空気導入によりポジション②(P2)
- ③ 外径φ14.5以下の継手が装着可能

切換フォーム(操作機側から見る)

	B	A	B	A	B	A	B	A
(a)	● P2							● P1
(b)					● P1			● P2
(c)	● P1		● P2					
(d)			● P1		● P2			

切換フォームは(a)~(d)の4通りあります

9	エア作動操作機	PPSボディ	1	PND
8	コネクタA	SCS13A	1	
7	コネクタB	C3604BD	1	
6	ブラケット	SCS13A	1	
5	Oリング	EPDM	2	
4	ステム	PVC	1	
3	シート	PTFE	4	
2	ボール	PVC	1	
1	本体	PVC	1	
No	DESCRIPTION	MATERIALS	REQ'D	REMARKS

			APPR'D	K. Y	TITLE	Rcねじ込み形(複作動形) TP型エア作動ボールバルブ					
			CHK'D	K. Y		MODEL	PNDTP905PPE				
			DESIGN								
			DRAWN	T. A							
MARK	DATE	BY	DATE	'22-12-09	SCALE	NON	DWG No.	TP-905PPE-NA1			
REVISIONS			 NIPPON VALVE CONTROLS, INC.								
MV-2987											