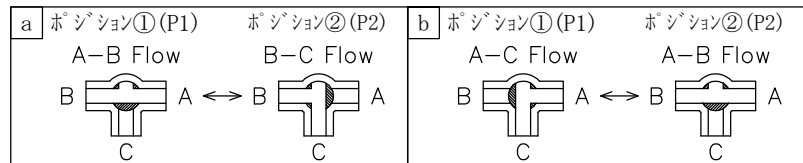


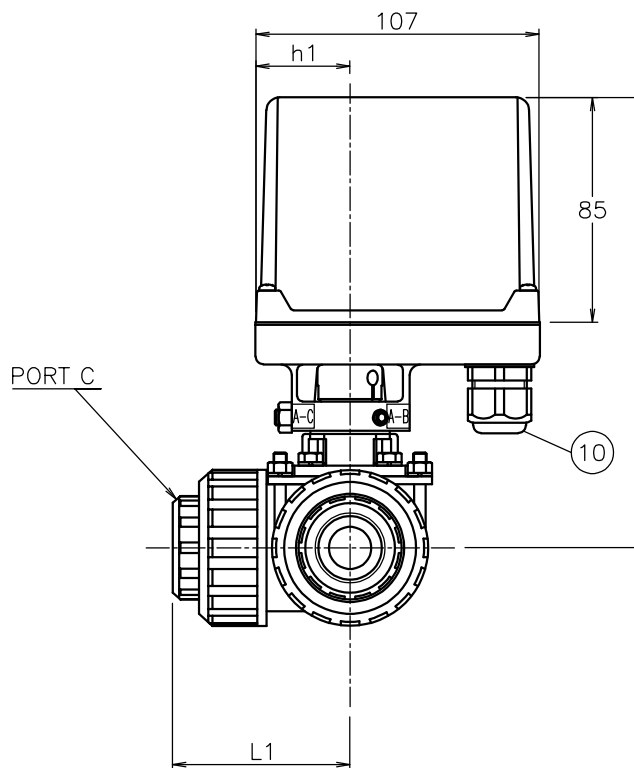
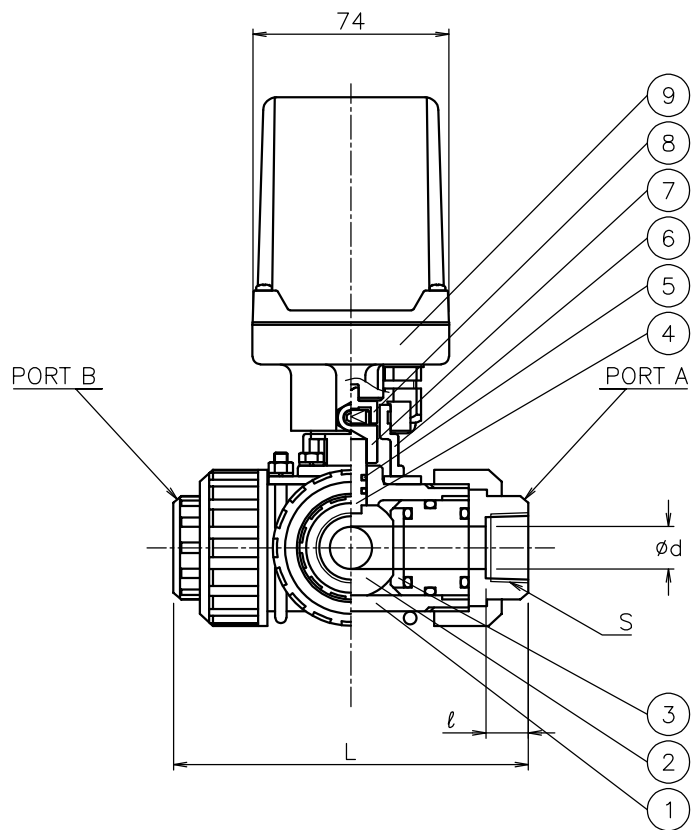
切換フォームとコード (操作機側から見る)



切換フォームは(a)~(b)の2通りあります。
 切換フォームは製品コードの末尾 (オプションコード) で指示してください。

呼び径	S	d	L	L1	ℓ	h1	H	質量[kg]	Cv値		操作機型式		タンク
									L方向	ストレート			
15 A	Rc 1/2	11	118	59	13	36	168	1.9	4	7	AH1-070	DM*-070	0
20 A	Rc 3/4	16	134	67	15	36	172	2	8	14	AH1-070	DM*-070	0
25 A	Rc 1	20	156	78	17	53	202	2.7 (2.5)	14	24	AH1-180	DM*-180	0

(): DM0/DM2



NOTE
 (a) 適合ケーブル外径 $\phi 5 \sim 10.5$

No	DESCRIPTION	MATERIALS	REQ'D	REMARKS
10	ケーブルグランド	NYLON 6	1	G3/8 (a)
9	電動操作機	ADC12/PC CASE	1	
8	コネクタ	SUS304	1	
7	コネクタ	C3604BD	1	
6	ブラケット	SCS13A	1	
5	Oリング	EPDM	2	
4	ステム	PVC	1	
3	シート	PTFE	4	
2	ボール	PVC	1	
1	本体	PVC	1	

APPR'D	H. F	TITLE	Rcねじ込み形 TP型モータボールバルブ	
CHK'D	K. Y	MODEL	AH1TP*05PPE	DM0TP005PPE DM2TP005PPE
DESIGN	S. O	SCALE	NON	TP-05PPE-CM7
DRAWN	'21-12-27	MARK	DATE	DWG No.
REVISIONS		NIPPON VALVE CONTROLS, INC.		
MV-2948				