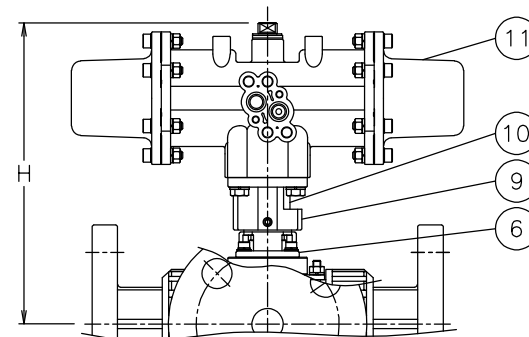
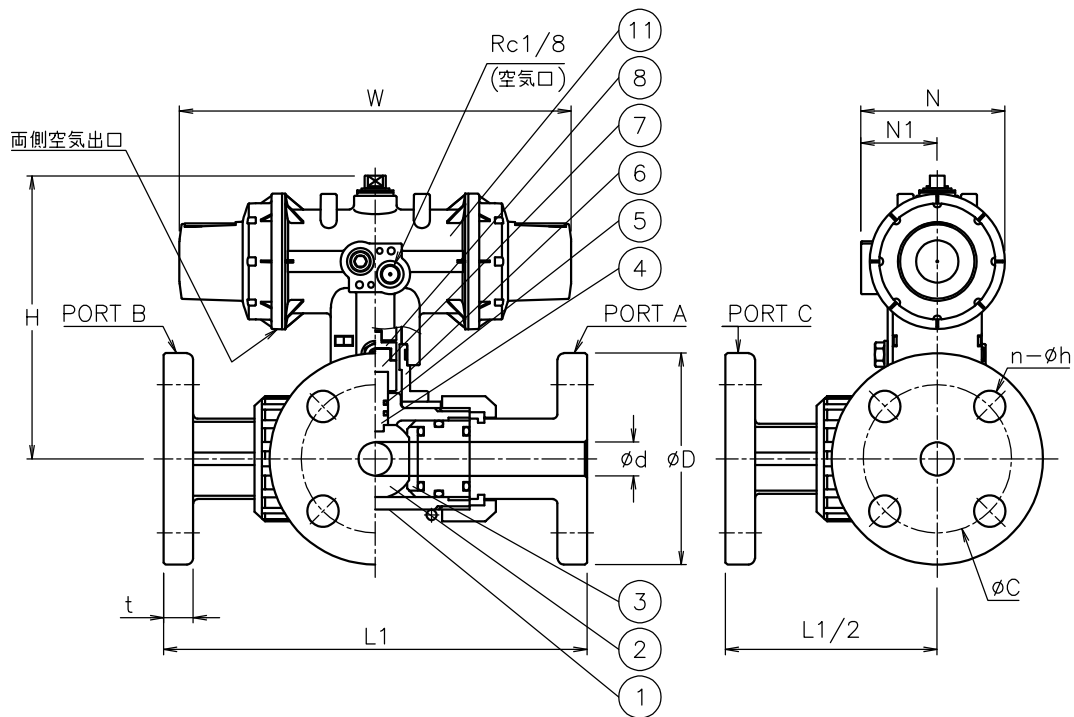


切換フォーム(操作機側から見る)

(a)	● P2			● P1
(b)			● P1	● P2
(c)	● P1	● P2		
(d)		● P1	● P2	

切換フォームは(a)~(d)の4通りあります

呼び径	d	L1	D	C	n-h	t	W	N	N1	H	質量(kg)	Cv値		操作機型式		ランク
												L方向	ストロート	PSO-04D	PSC-04D	
15 A	11	163	95	70	4-15	14	185	68	36	130	1.7	4	7	PSO-04D	PSC-04D	0
20 A	16	200	100	75	4-15	14	185	68	36	134	2	8	14	PSO-04D	PSC-04D	0
25 A	20	221	125	90	4-19	16	247	82	44	190	3.3	14	24	PSO-05D	PSC-05D	0
40 A	32	272	140	105	4-19	18	288	95	48	204	5.3	30	50	PSO-05W	PSC-05W	0
50 A	38	306	155	120	4-19	20	288	95	48	212	6.9	45	80	PSO-05W	PSC-05W	0



PSOTP901PPV-025
PSCTP901PPV-025

NOTE

① 標準操作圧力: 0.4~0.5MPa 最大0.7MPa

② 操作機動作

	空気導入	空気排出 (スプリング)
PSO	ポジション②/P2	ポジション①/P1
PSC	ポジション①/P1	ポジション②/P2

No	DESCRIPTION	MATERIALS	REQ'D	REMARKS
11	エア作動操作機	PPSボディー	1	PSO/C
10	延長コネクタ	ZDC2	1	
9	延長ブラケット	ZDC2	1	
8	コネクタA	SUS304	1	
7	コネクタB	C3604BD	1	
6	ブラケット	SCS13A	1	
5	Oリング	FKM	2	
4	ステム	PVC	1	
3	シート	PTFE	4	
2	ボール	PVC	1	
1	本体	PVC	1	

MARK	DATE	BY	DATE	APPR'D	K. Y	TITLE	J10Kフランジ形(単作動形) TP型エア作動ボールバルブ			
				CHK'D	K. Y	MODEL	PSOTP901PPV PSCTP901PPV			
				DESIGN			SCALE	NON	DWG No.	TP-901PPV-DA1
				DRAWN	T. A					
				DATE	'22-12-09					
REVISIONS										
MV-2987										