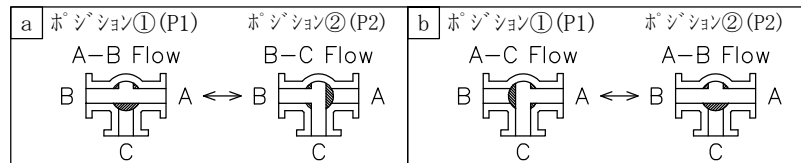
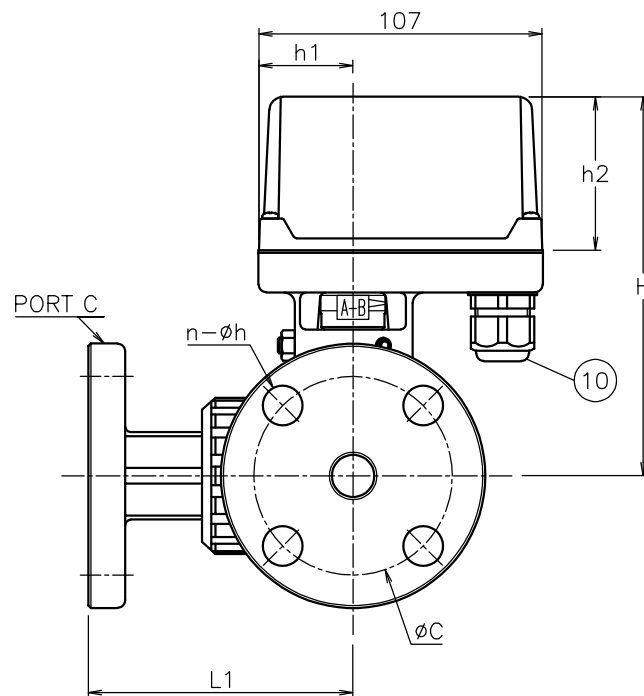
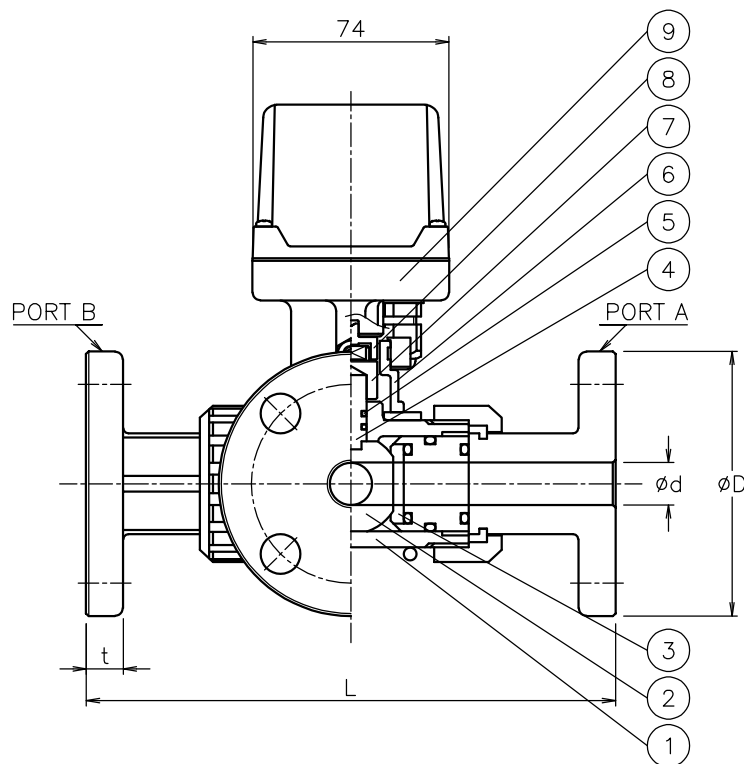


切換フォームとコード (操作機側から見る)



切換フォームは(a)~(b)の2通りあります。
 切換フォームは製品コードの末尾 (オプションコード) で指示してください。

呼び径	d	L	L1	D	C	n-h	t	h1	h2	H	質量 [kg]	Cv値		操作機型式		タンク
												L方向	ストレート			
15 A	11	163	82	95	70	4-15	14	36	58	141	2	4	7	AM1-070	AM2-070	0
20 A	16	200	100	100	75	4-15	14	36	58	145	2.3	8	14	AM1-070	AM2-070	0
25 A	20	221	111	125	90	4-19	16	53	85	202	3.3	14	24	AM1-180	AM2-180	0



NOTE
 (a) 適合ケーブル外径 $\phi 5 \sim 10.5$

No	DESCRIPTION	MATERIALS	REQ'D	REMARKS
10	ケーブルグランド	NYLON 6	1	G3/8 (a)
9	電動操作機	ADC12/PC CASE	1	
8	コネクタ	SUS304	1	
7	コネクタ	C3604BD	1	
6	ブラケット	SCS13A	1	
5	Oリング	FKM	2	
4	ステム	PVC	1	
3	シート	PTFE	4	
2	ボール	PVC	1	
1	本体	PVC	1	

APPR'D	H. F	TITLE	J10Kフランジ形 TP型モータボールバルブ			
CHK'D	K. Y	MODEL	AM1TP*01PPV AM2TP*01PPV			
DESIGN		SCALE	NON	DWG No.	TP-01PPV-AM6	
DRAWN	S. O	MARK	DATE	BY	DATE	
REVISIONS			21-12-27			
MV-2948						