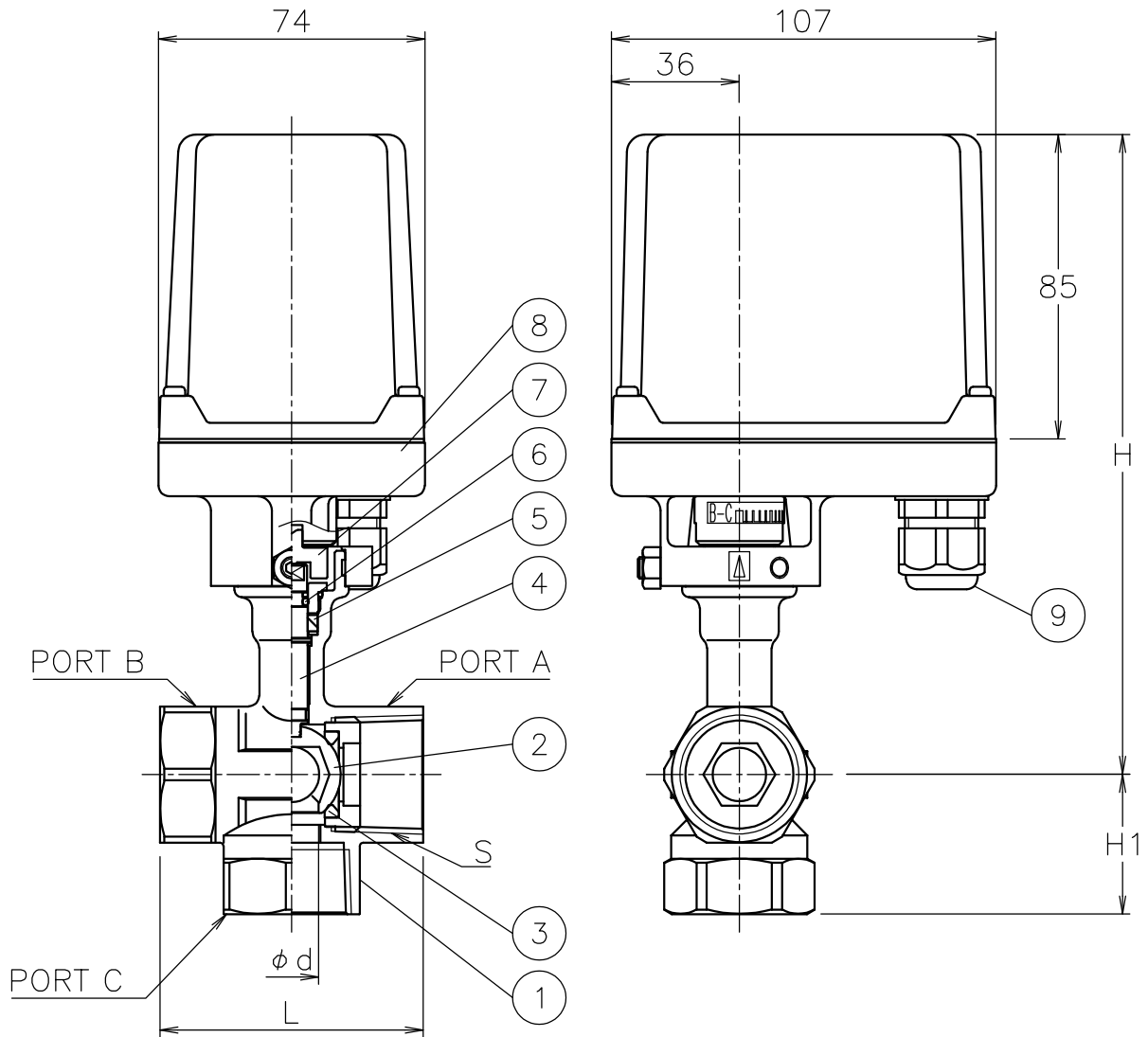


呼び径	S	d	L	H1	H	質量(kg)	Cv値		操作機型式	ランク
							実効	P1/P2		
15 A	Rc 1/2	8.5	58.2	29	174	1.6	1.8	3	PAX-050	0
20 A	Rc 3/4	11.5	60	32	176	1.7	3.6	6	PAX-050	0
25 A	Rc 1	15	73.5	39	179	1.9	5.4	9	PAX-050	0



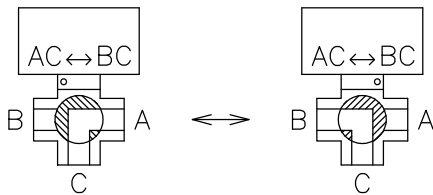
NOTE

(a) ケーブルグランドの適合ケーブル外径はφ5~10.5


切換フォーム

ポジション①(P1)

ポジション②(P2)



9	ケーブルグランド	NYLON 6	1	G 3/8(a)
8	電動操作機	ADC12/PC CASE	1	
7	コネクタ	SUS304	1	
6	Oリング	FKM	1	
5	パッキン	PTFE	1	
4	ステム	SUS304	1	
3	シート	強化PTFE	2	
2	ボール	SUS304	1	
1	本体	SCS13A	1	
No	DESCRIPTION	MATERIALS	REQ'D	REMARKS

			APPR'D	H. F	TITLE	Rcねじ込み形					
			CHK'D	K. Y		TE型コントロールバルブ					
			DESIGN		MODEL	PAXTE*05TTP					
			DRAWN	S. O							
MARK	DATE	BY	DATE	'22-12-01	SCALE	NON	DWG No.	TE-05TTP-AX3			
REVISIONS			 NIPPON VALVE CONTROLS, INC.								
MV-2986											