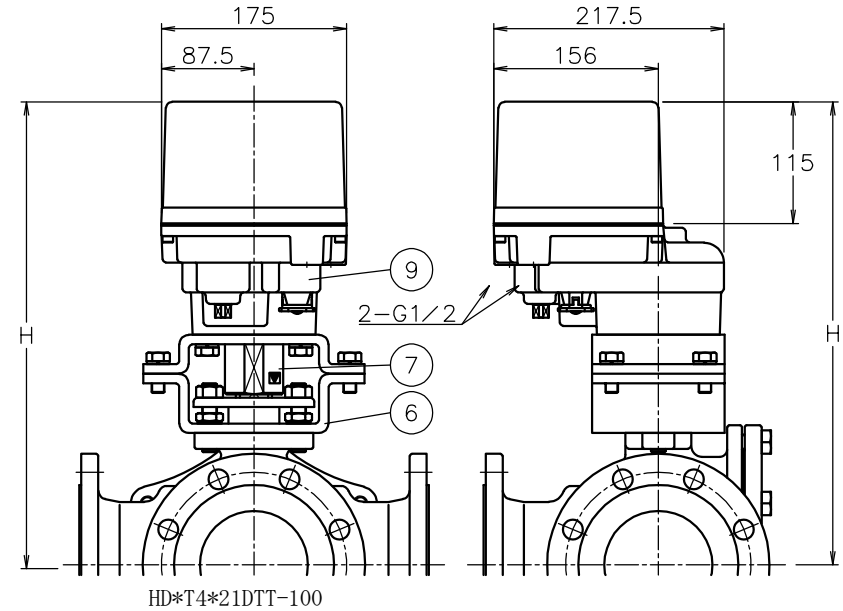
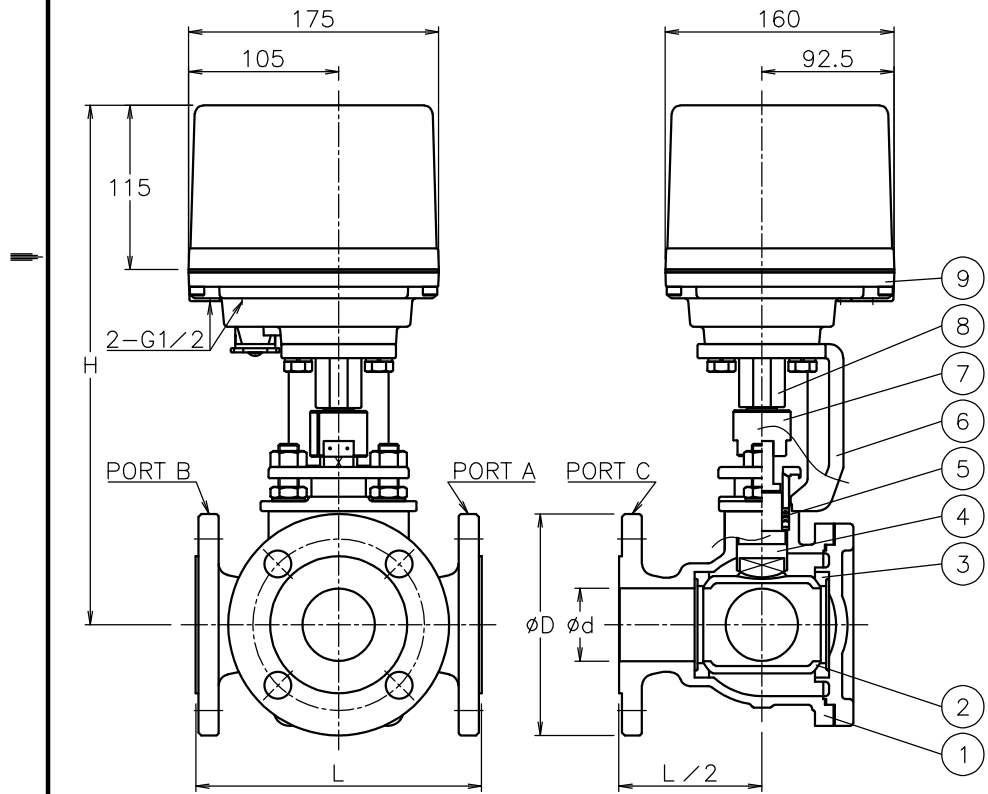
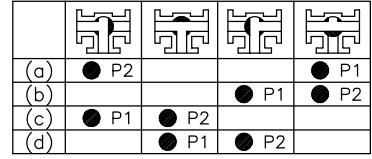


呼び径	d	L	D	C	n-h	H	質量 (kg)	Cv値 (ストレート)	操作機型式			ランク
25 A	25	160	125	90	4-19	314	14	26 (45)	HD1-300	HD2-300	HD0-300	0
40 A	38	180	140	105	4-19	328	16	65 (129)	HD1-700	HD2-700	HD0-700	0
50 A	51	200	155	120	4-19	364	22	110 (219)	HD1-700	HD2-700	HD0-700	0
						386	23		HD1-02K	HD2-02K	HD0-02K	2
65 A	64	240	175	140	4-19	397	29	160 (300)	HD1-02K	HD2-02K	HD0-02K	0
80 A	76	260	185	150	8-19	425	38	260 (469)	HD1-02K	HD2-02K	HD0-02K	0
100 A	102	330	210	175	8-19	440	45	480 (820)	HD1-02K	HD2-02K	HD0-02K	0
						438	52		HD1-06K	HD2-06K	HD0-06K	2



NOTE
 付属品
 ・ケーブルクランプ (ナイロン製), G1/2, 適合ケーブルφ6~12
 ・プラグ

切換フォーム (電動操作機側から見る)

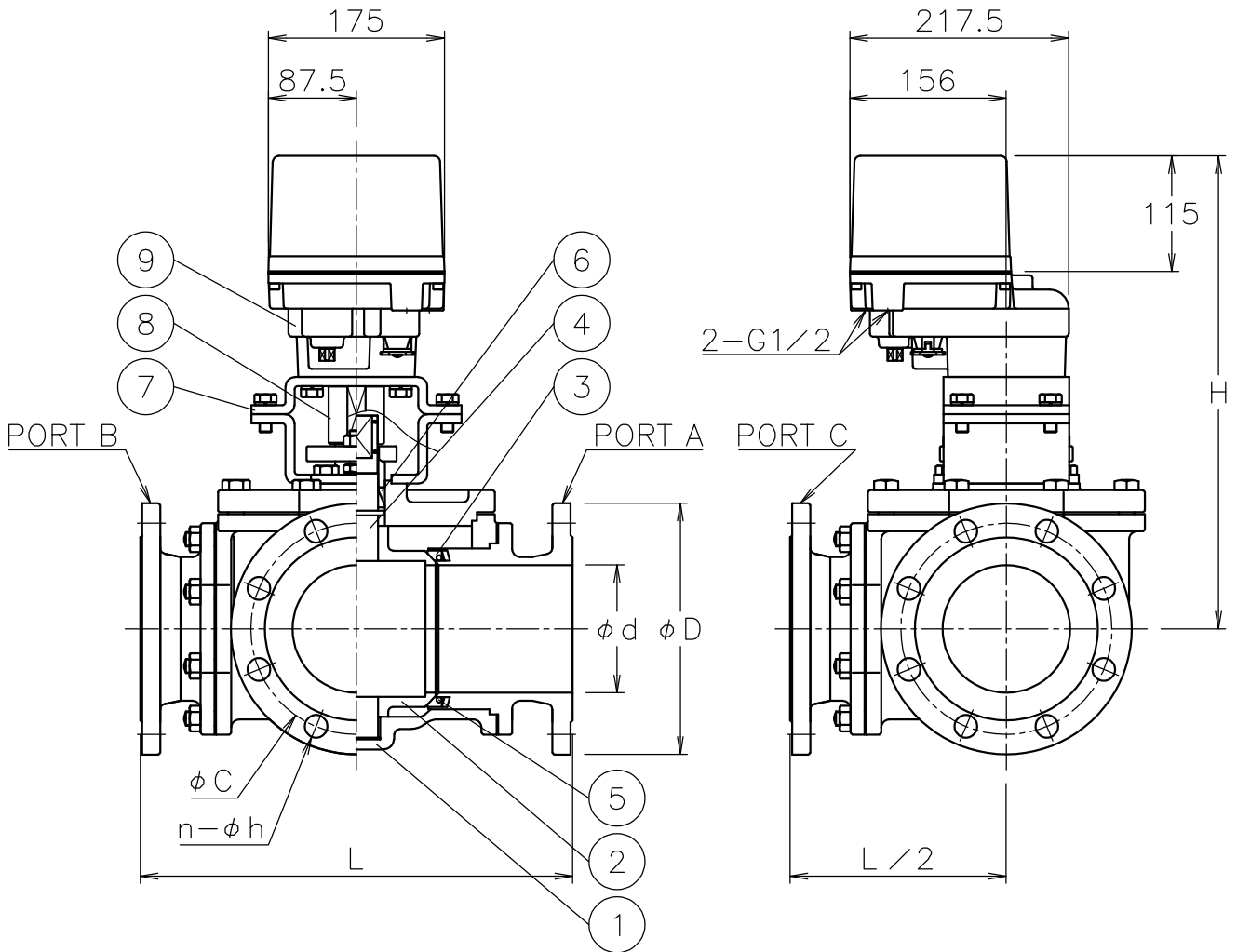


切換フォームは(a)~(d)の4通りあります。

9	電動操作機	アルミダイカストケース	1	
8	コネクタ	SCS13A	1	
7	コネクタ	SUSXM7/LAK52	1	100A (7ヶ所)
		SUS304		050~080A
6	ブラケット	SCS13A	1	100A (7ヶ所)
		SCP2/SS400		025, 040A
5	パッキン	N-PTFE	1	
4	ステム	SUS304	1	
3	シート	N-PTFE	4	
2	ボール	SCS13A	1	
1	本体	FCD400	1	
No	DESCRIPTION	MATERIALS	REQ'D	REMARKS

			APPR'D	K. Y	TITLE	J10Kフランジ式 T4型モータボールバルブ		
			CHK'D	K. Y	DESIGN			
			DRAWN	P. O	MODEL	HD1T4**1DTT	HD0T40*1DTT	
MARK	DATE	BY	DATE	'23-11-17	SCALE	NON	DWG No.	T4-*1DTT-HDA9
REVISIONS					NIPPON VALVE CONTROLS, INC.			
MV-3039								

呼び径	d	L	D	C	n-h	H	質量(kg)	Cv値(ストロート)	操作機型式			ランク
125 A	127	430	250	210	8-23	471	98	770(1400)	HD1-06K	HD2-06K	HD0-06K	0
150 A	152	500	280	240	8-23	483	121	1150(2000)	HD1-06K	HD2-06K	HD0-06K	0

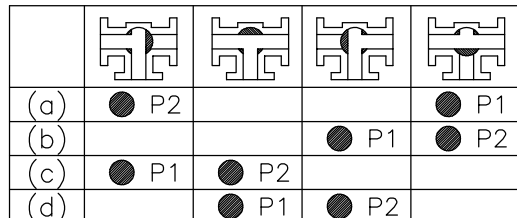


NOTE

付属品

- ・ケーブルコネクタ(ナイロン製), G 1/2, 適合ケーブルφ6~12
- ・プラグ

切換フォーム (電動操作機側から見る)



切換フォームは(a)~(d)の4通りあります。

9	電動操作機	アルミダイカストケース	1	
8	コネクタ	SUSXM7/LAK52	1	
7	ブラケット	SS400	1	
6	パッキン	PTFE	1	
5	Oリング	NBR	3	
4	ステム	SUS420J2	1	
3	シート	N-PTFE	3	
2	ボール	SCS13	1	
1	本体	FCD-S	1	
No	DESCRIPTION	MATERIALS	REQ'D	REMARKS

			APPR'D	K. Y	TITLE	J10Kフランジ式 T4型モータボールバルブ							
			CHK'D	K. Y		MODEL	HD1T4**1DTT HD0T40*1DTT HD2T4**1DTT						
			DESIGN		MARK		DATE	BY	DATE	'23-11-17	SCALE	NON	DWG No.
			DRAWN	P. O									
REVISIONS				NIPPON VALVE CONTROLS, INC.									
MV-3039													