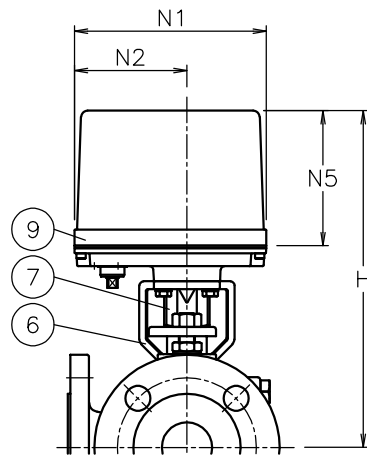
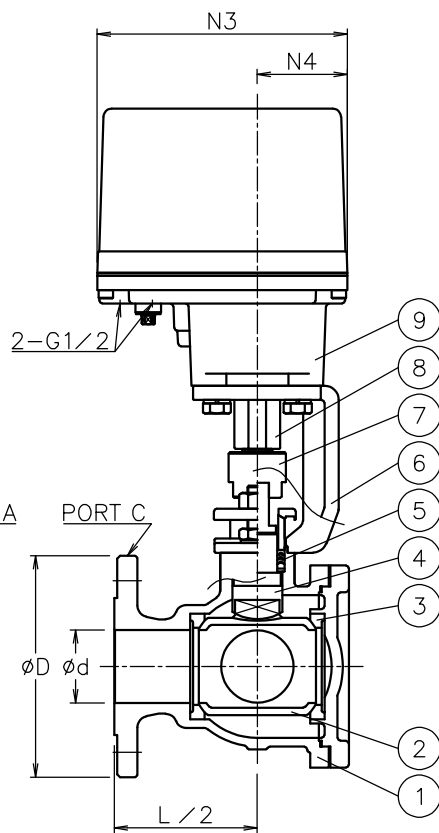
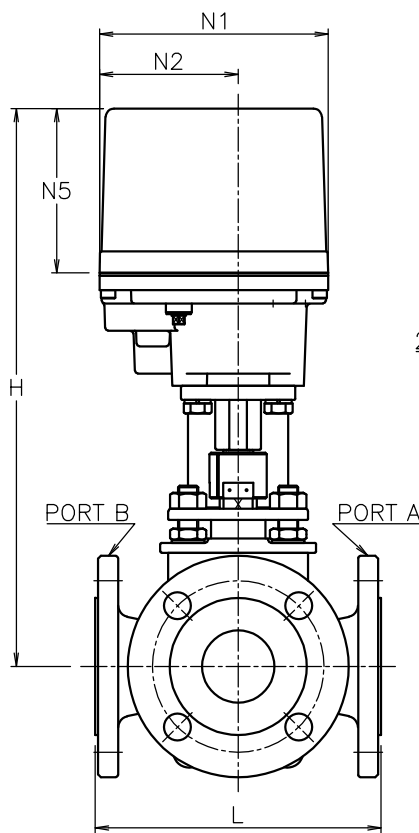


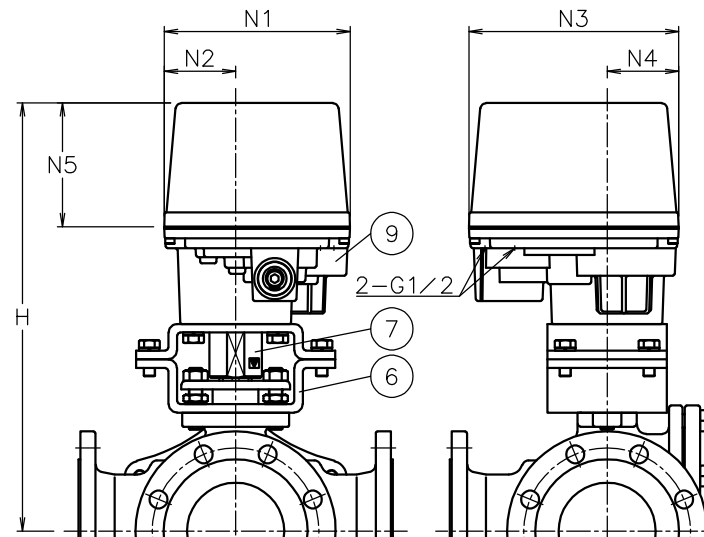
AE\*T4\*01DTG-050



AE\*T4\*01DTG-025  
AE\*T4\*01DTG-040



呼び径	d	L	D	C	n-h	N1	N2	N3	N4	N5	H	質量 (kg)	Cv値 (ストレート)	操作機型式		ランク
25 A	25	160	125	90	4-19	122	60	145	60	102	241	9.9	26 (45)	AE1-360	AE2-360	0
40 A	38	180	140	105	4-19	122	60	145	60	102	255	13	65 (129)	AE1-360	AE2-360	0
50 A	51	200	155	120	4-19	122	60	145	60	102	295	17	110 (219)	AE1-700	AE2-700	0
						160	97	175	63	115	391	24		AE1-02K	AE2-02K	2
65 A	64	240	175	140	4-19	160	97	175	63	115	402	30	160 (300)	AE1-02K	AE2-02K	0
80 A	76	260	185	150	8-19	160	97	175	63	115	430	39	260 (469)	AE1-02K	AE2-02K	0
100 A	102	330	210	175	8-19	160	97	175	63	115	445	46	480 (820)	AE1-02K	AE2-02K	0
						195	75	220	75	130	450	52		AE1-06K	AE2-06K	2



AE\*T4\*21DTG-100

NOTE

付属品

- ・ケーブルラント (ナイロン製), G1/2, 適合ケーブルφ6~12
- ・プラグ

切換フォーム (電動操作機側から見る)

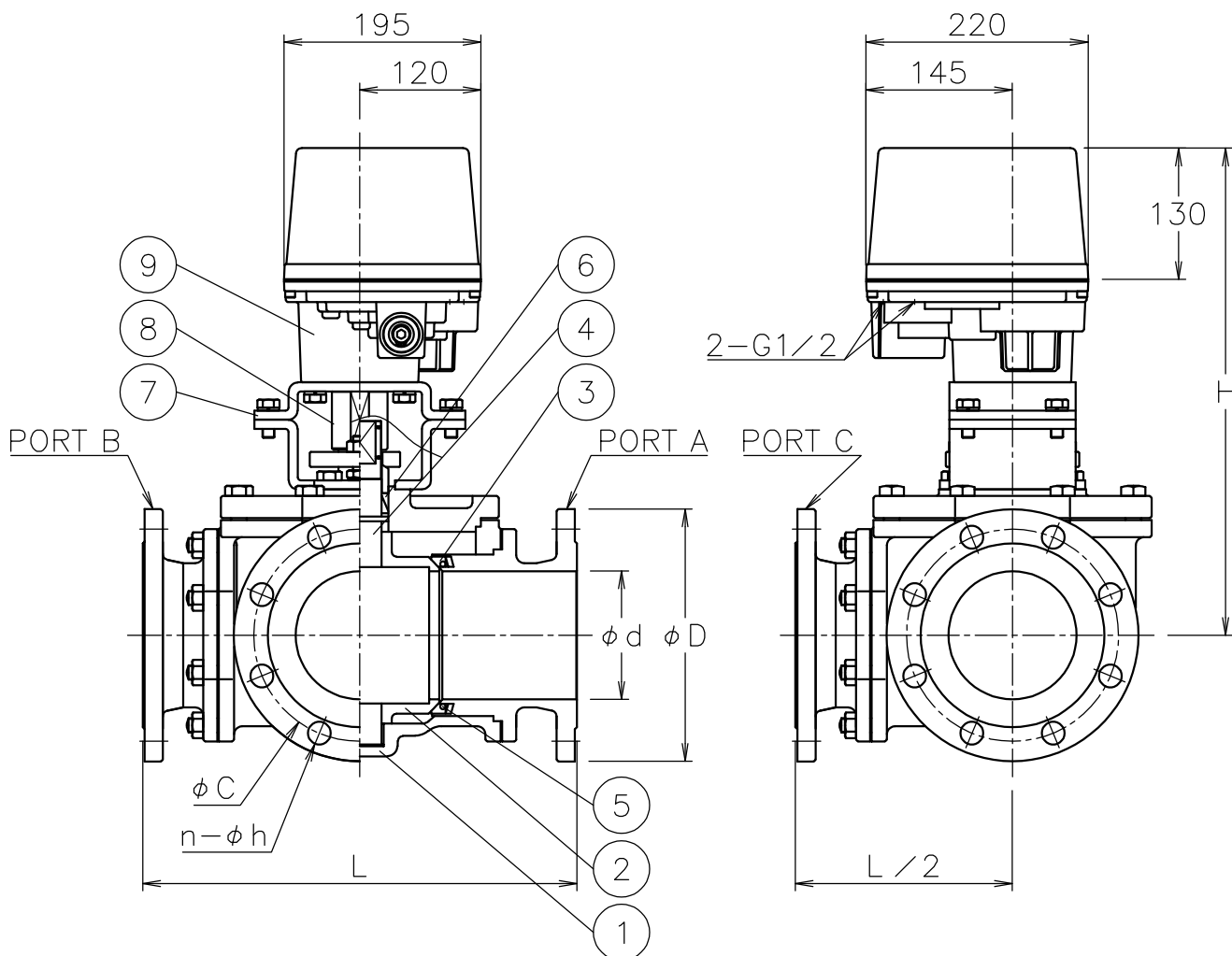
(a)	● P2			● P1
(b)			● P1	● P2
(c)	● P1	● P2		
(d)		● P1	● P2	

切換フォームは(a)~(d)の4通りあります。

9	電動操作機	アルミイカストケース	1	
8	コネクタ	SCS13A	1	
7	コネクタ	SUSXM7/LAK52	1	100A (ソック2)
		SUS304		065, 080A
		SUS (LAK52) /SUS304		100A (ソック0)
		SUS (LAK52)		50A
6	ブラケット	SCPH2/SS400	1	025, 040A
		SCPH2		100A
		SUS304/SCPH2		065, 080A
		SCS13A		050A
5	パッキン	N-PTFE	1	
4	ステム	SUS304	1	
3	シート	強化PTFE	4	
2	ボール	SCS13A	1	
1	本体	FCD400	1	
No	DESCRIPTION	MATERIALS	REQ'D	REMARKS

			APPR'D	K. Y	TITLE	J10Kフランジ式 T4型モータボールバルブ			
			CHK'D	K. Y	MODEL	AE1T4**1DTG AE2T4**1DTG			
			DESIGN		SCALE	NON	DWG No.	T4-*1DTG-AEA14	
MARK	DATE	BY	DATE	'23-11-17					
REVISIONS					NIPPON VALVE CONTROLS, INC.				
MV-3039									

呼び径	d	L	D	C	n-h	H	質量 (kg)	Cv値 (ストレート)	操作機型式		ランク
125 A	127	430	250	210	8-23	483	99	770 (1400)	AE1-06K	AE2-06K	0
150 A	152	500	280	240	8-23	495	122	1150 (2000)	AE1-06K	AE2-06K	0

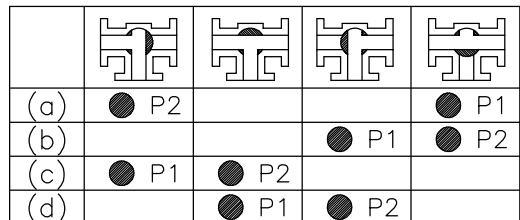


NOTE

付属品

- ・ケーブルコネクタ(ナイロン製), G 1/2, 適合ケーブルφ6~12
- ・プラグ

切換フォーム (電動操作機側から見る)



切換フォームは(a)~(d)の4通りあります。

9	電動操作機	アルミダイカストケース	1	
8	コネクタ	SUSXM7/LAK52	1	
7	ブラケット	SS400	1	
6	パッキン	PTFE	1	
5	Oリング	NBR	3	
4	ステム	SUS420J2	1	
3	シート	強化PTFE	3	
2	ボール	SCS13	1	
1	本体	FCD-S	1	
No	DESCRIPTION	MATERIALS	REQ'D	REMARKS

			APPR'D	K. Y	TITLE	J10Kフランジ式 T 4型モータボールバルブ					
			CHK'D	K. Y		MODEL	AE1T4**1DTG AE2T4**1DTG				
			DESIGN		SCALE		NON	DWG No.	T4-*1DTG-AEB5		
MARK	DATE	BY	DATE	'23-11-17							
REVISIONS			<b>NIPPON VALVE CONTROLS, INC.</b>								
MV-3039											