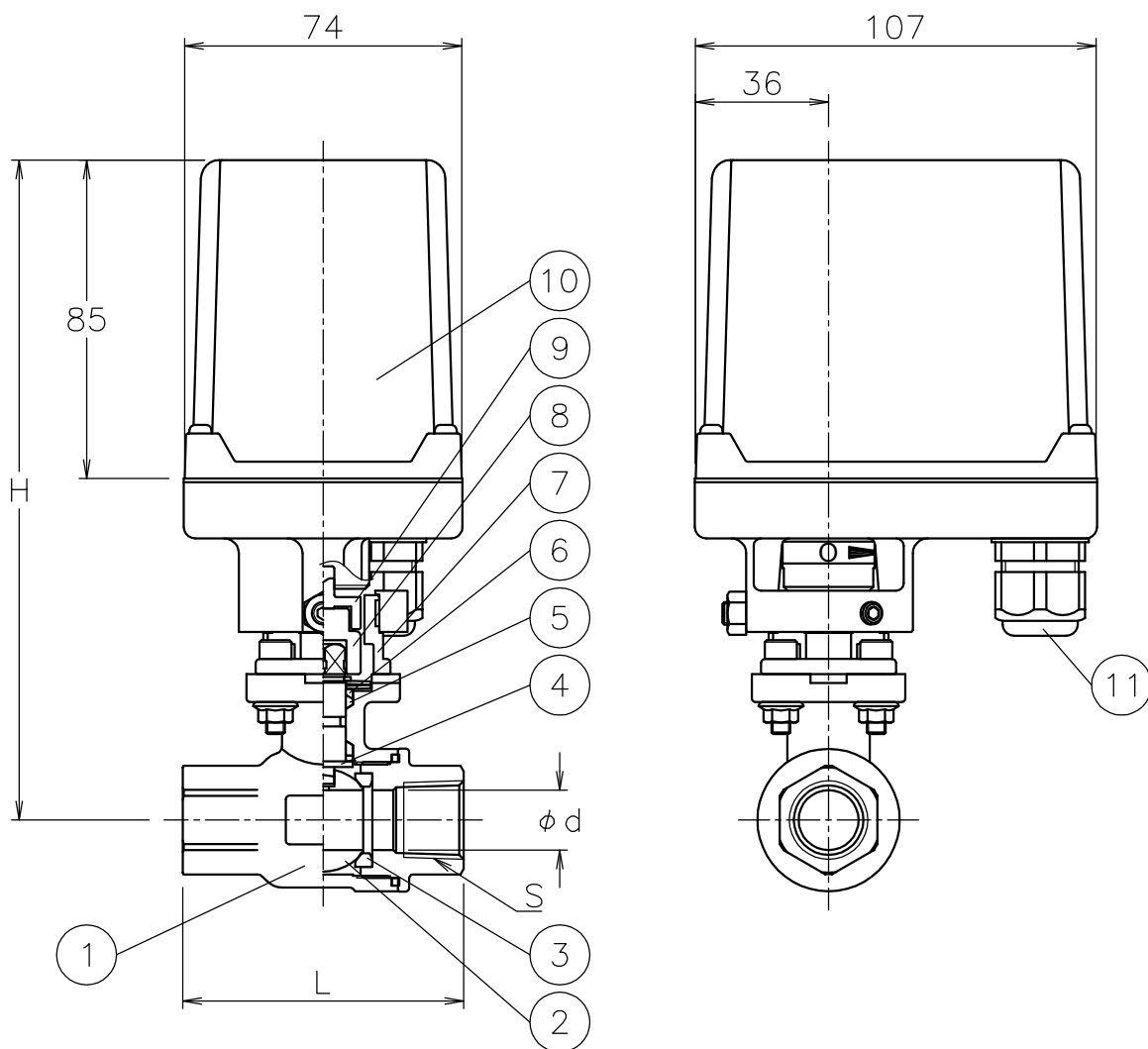


呼び径	S	d	L	H	質量[kg]	操作機型式	ランク
15 A	Rc 1/2	16	75	177	1.6	RAM-030	0
20 A	Rc 3/4	20	80	180	1.8	RAM-070	0
25 A	Rc 1	25	88	191	2.2	RAM-070	0



NOTE

(a) ケーブルグランドの適合ケーブル外径はφ5~10.5

11	ケーブルグランド	NYLON 6	1	G3/8 (a)
10	電動操作機	ADC12/PC CASE	1	
9	コネクタ	SUS304	1	
8	コネクタ	SCS13A	1	
7	ブラケット	SCS13A	1	
6	パッキン	強化PTFE	1	
5	パッキン	F-PTFE	1	
4	ステム	SUS316	1	
3	シート	PTFE	2	
2	ボール	SCS14A	1	
1	本体	SCS14A	1	
No	DESCRIPTION	MATERIALS	REQ' D	REMARKS

			APPR' D	H. F	TITLE	R c ねじ込み形 SR型モータボールバルブ		
			CHK' D	K. Y				
			DESIGN		MODEL	RAMSR*05UUT		
			DRAWN	S. O				
MARK	DATE	BY	DATE	'19-03-22	SCALE	NON	DWG No.	SR-05UUT-RA1
REVISIONS			 NIPPON VALVE CONTROLS, INC.					
SP-1255								