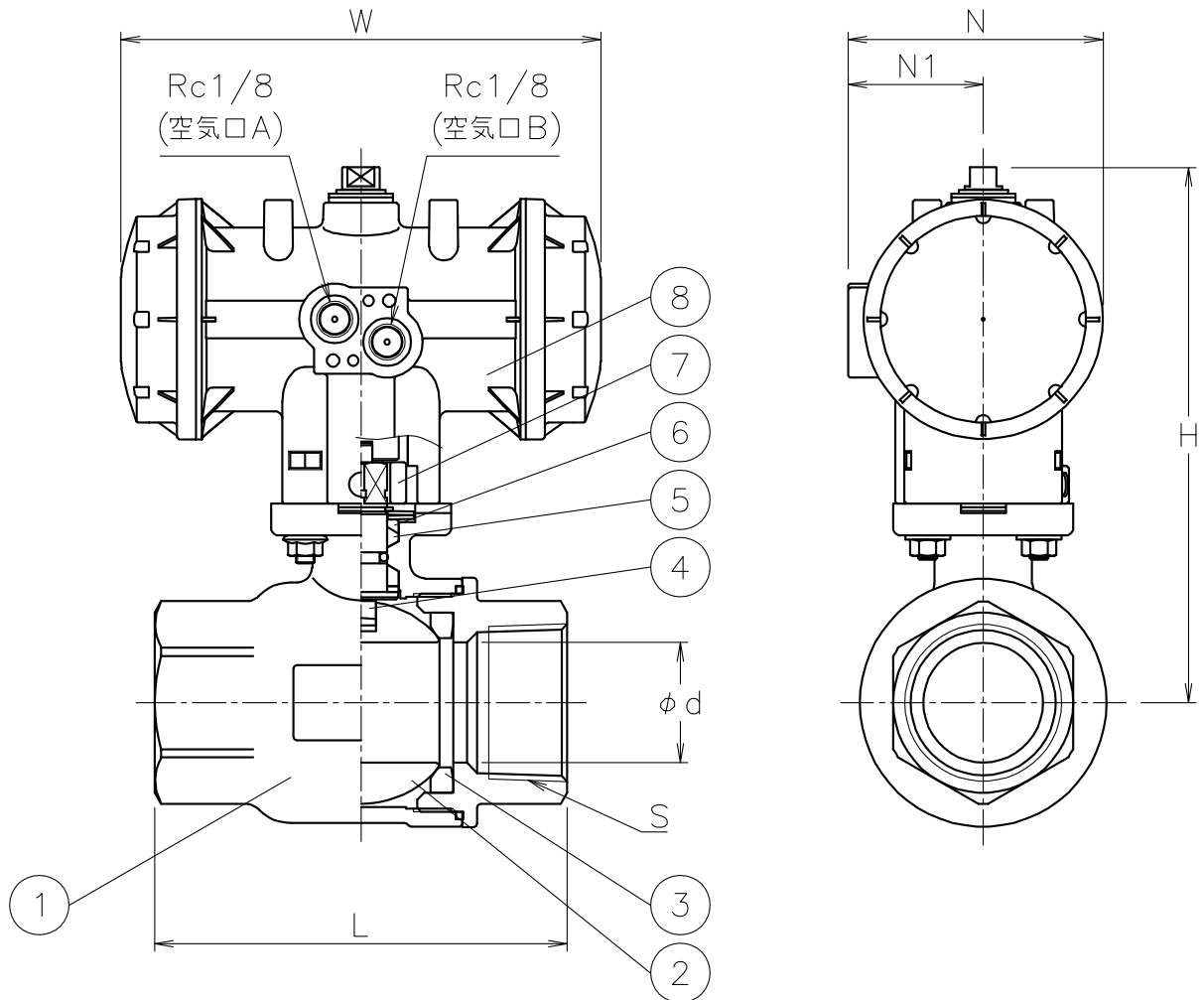


呼び径	S	d	L	W	N	N1	H	質量(kg)	操作機型式	ランク
15 A	Rc 1/2	16	75	108	57	30	112	0.8	PND-03D	0
20 A	Rc 3/4	20	80	108	57	30	116	1	PND-03D	0
25 A	Rc 1	25	88	128	68	36	137	1.5	PND-04D	0
				157	82	44	145	1.8	PND-05D	2
32 A	Rc1 1/4	32	110	128	68	36	143	2	PND-04D	0
40 A	Rc1 1/2	38	120	157	82	44	159	2.9	PND-05D	0



NOTE

- ① 標準操作圧力: 0.4~0.5MPa 最大0.7MPa
 ② 操作機動作
 空気口Aへ空気導入によりバルブ閉
 空気口Bへ空気導入によりバルブ開
 (a) 外径φ14.5以下の継手が装着可能

8	エア作動操作機	PPSボディ	1	PND (a)
7	コネクタ	SUS304	1	
6	パッキン	強化PTFE	1	
5	パッキン	F-PTFE	1	
4	ステム	SUS316	1	
3	シート	PTFE	2	
2	ボール	SCS14A	1	
1	本体	SCS14A	1	
No	DESCRIPTION	MATERIALS	REQ'D	REMARKS

			APPR'D	K. Y	TITLE	Rcねじ込み形 (複作動形) SR型エア作動ボールバルブ					
			CHK'D	K. Y							
			DESIGN		MODEL	PNDSR9*5UUT					
			DRAWN	T. A							
MARK	DATE	BY	DATE	'22-12-09	SCALE	NON	DWG No.	SR-9*5UUT-NA1			
REVISIONS			 NIPPON VALVE CONTROLS, INC.								
MV-2987											