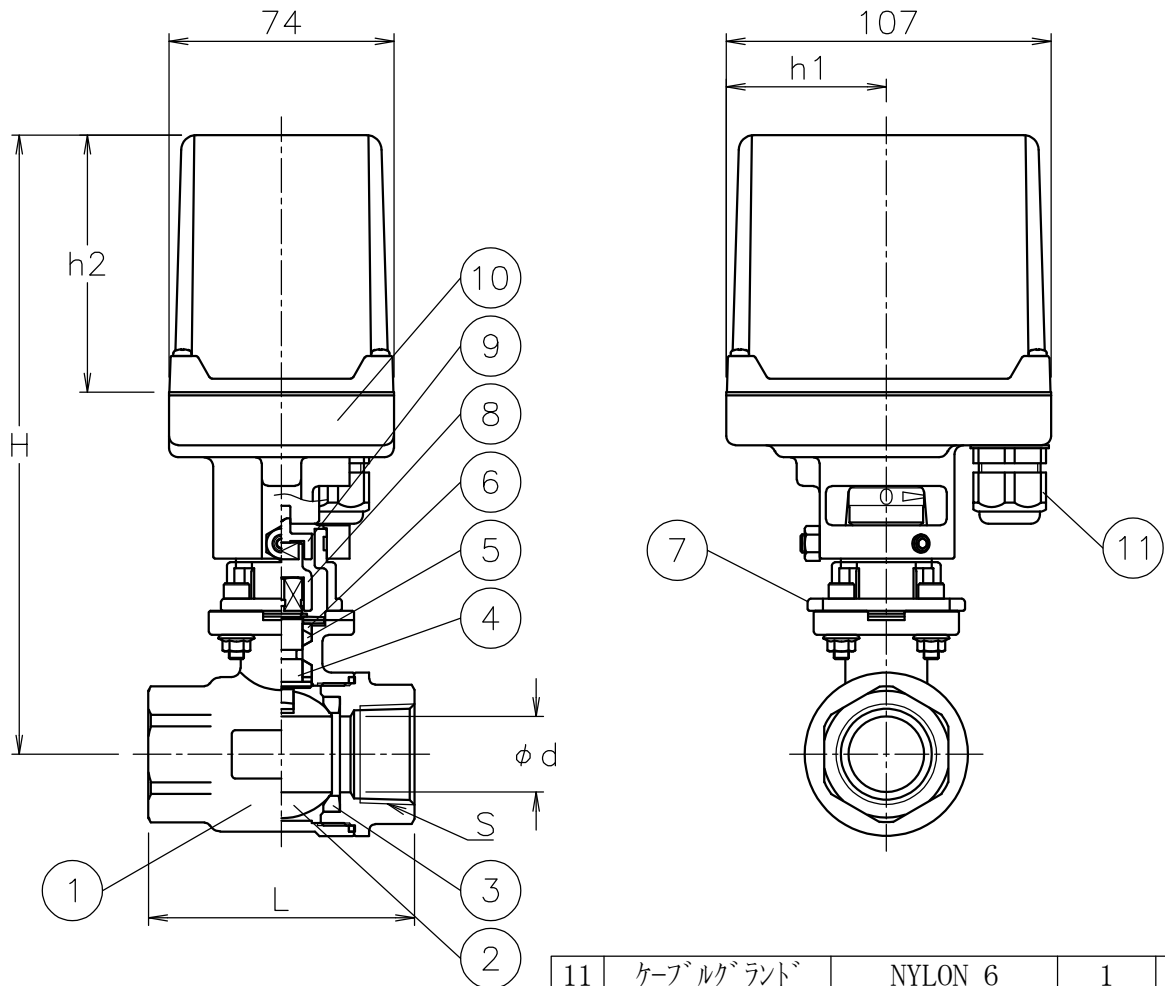



呼び径	S	d	L	h1	h2	H	質量(kg)	操作機型式		ランク
15 A	Rc 1/2	16	75	36	58	150	1.6	AM1-030	AM2-030	0
20 A	Rc 3/4	20	80	36	58	153	1.7	AM1-070	AM2-070	0
25 A	Rc 1	25	88	36	58	164	2.1	AM1-070	AM2-070	0
				53	85	205	2.6	AM1-180	AM2-180	2
32 A	Rc1 1/4	32	110	53	85	211	3.1	AM1-180	AM2-180	0
40 A	Rc1 1/2	38	120	53	85	235	3.8	AM1-180	AM2-180	0



NOTE

(a) ケーブルグランドの適合ケーブル外径はφ5～10.5

11	ケーブルグランド	NYLON 6	1	G3/8 (a)
10	電動操作機	ADC12/PC CASE	1	
9	コネクタ	SUS304	1	
8	コネクタ	SCS13A	1	
7	ブラケット	SCS13A	1	
6	パッキン	強化PTFE	1	
5	パッキン	F-PTFE	1	
4	ステム	SUS316	1	
3	シート	PTFE	2	
2	ボール	SCS14A	1	
1	本体	SCS14A	1	
No	DESCRIPTION	MATERIALS	REQ'D	REMARKS

			APPR'D	H. F	TITLE	Rcねじ込み形					
			CHK'D	K. Y		SR型モータボールバルブ					
			DESIGN		MODEL	AM1SR**5UUT					
			DRAWN	S. O		AM2SR**5UUT					
MARK	DATE	BY	DATE	'21-06-30	SCALE	NON	DWG No.	SR-*5UUT-AM4			
REVISIONS			 NIPPON VALVE CONTROLS, INC.								
MV-2890											