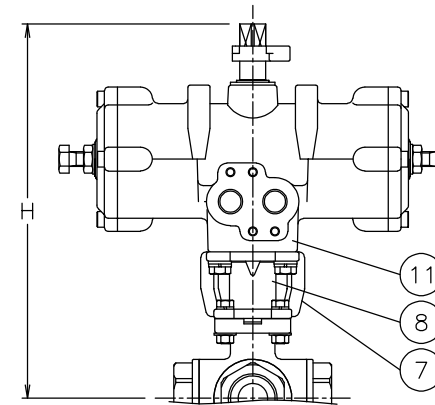
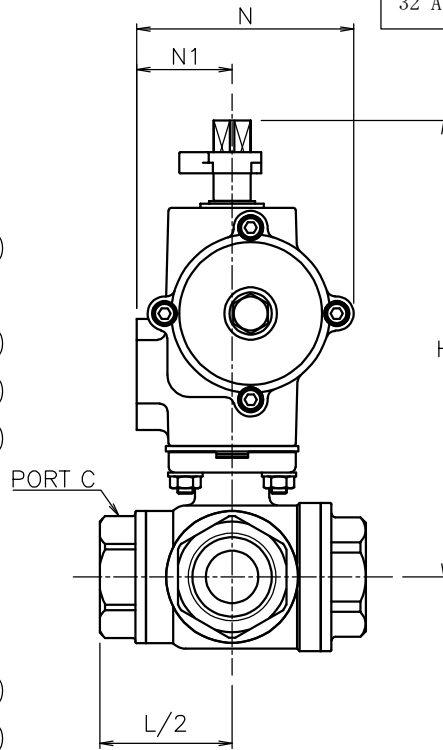
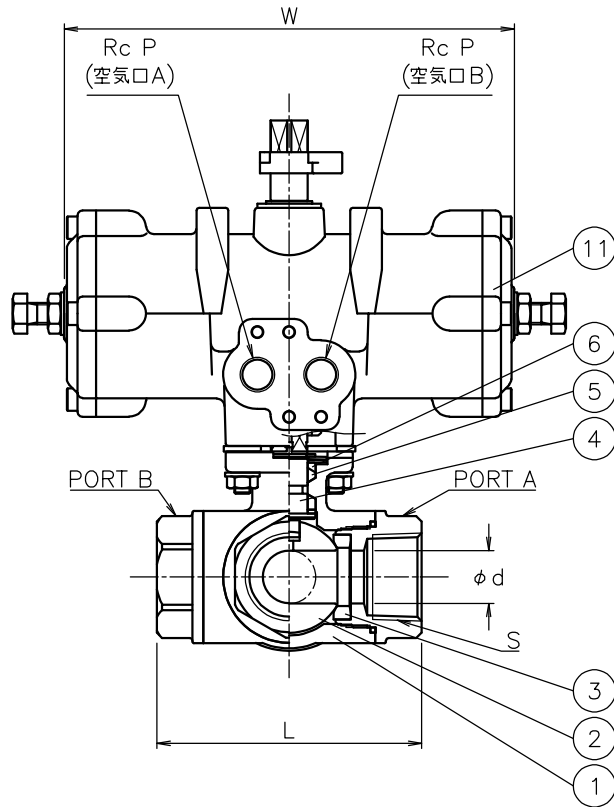
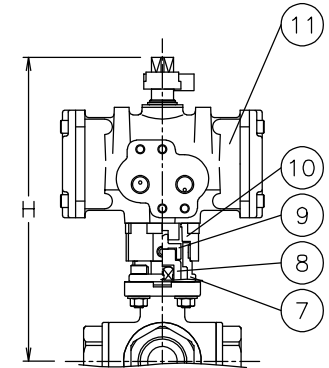


呼び径	S	d	L	P	W	N	N1	H	質量 [kg]	Cv値 P1/P2	操作機型式	リンク
15 A	Rc 1/2	13	75	1/8	110	57	32	161	1.8	5	TAD-040	0
				1/4	170	82	36	199	2.3		TAD-050	2
20 A	Rc 3/4	16	85	1/8	110	57	32	164	2.2	10	TAD-040	0
				1/4	170	82	36	202	2.7		TAD-050	2
25 A	Rc 1	20	100	1/4	170	82	36	173	3.1	16	TAD-050	0
					204	95	38	222	4.2		TAD-063	2
32 A	Rc1 1/4	25	115	1/4	170	82	36	178	3.9	25	TAD-050	0
					204	95	38	227	4.9		TAD-063	2



TADSL925UUF-015
TADSL925UUF-020
TADSL925UUF-025
TADSL925UUF-032



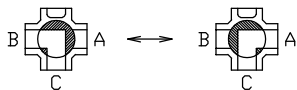
TADSL905UUF-015
TADSL905UUF-020

NOTE

- ① 標準操作圧力: 0.4~0.5MPa 最大0.7MPa
- ② 操作機動作
空気口Aへ空気導入によりポジション①(P1)
空気口Bへ空気導入によりポジション②(P2)

切換フォーム(操作機側から見る)

ポジション①(P1) ポジション②(P2)



No	DESCRIPTION	MATERIALS	REQ'D	REMARKS
11	エア作動操作機		1	TAD
10	延長ブラケット	ZDC2	1	
9	コネクタ	SUS304	1	
8	コネクタ	SCS13A	1	
7	ブラケット	SCS13A	1	
6	パッキン	強化PTFE	1	
5	パッキン	F-PTFE	1	
4	ステム	SUS316	1	
3	シート	F-PTFE	4	
2	ボール	SCS14A	1	
1	本体	SCS14A	1	

MARK	DATE	BY	DATE	SCALE	NON	DWG No.	SL-9*5UUF-TA4
			21-09-21				
REVISIONS MV-2927							

APPR'D	H. F	TITLE	Rcねじ込み形(複作動形) SL型エア作動ボールバルブ			
CHK'D	K. Y	DESIGN	MODEL			
DRAWN	S. O	TADSL9*5UUF				