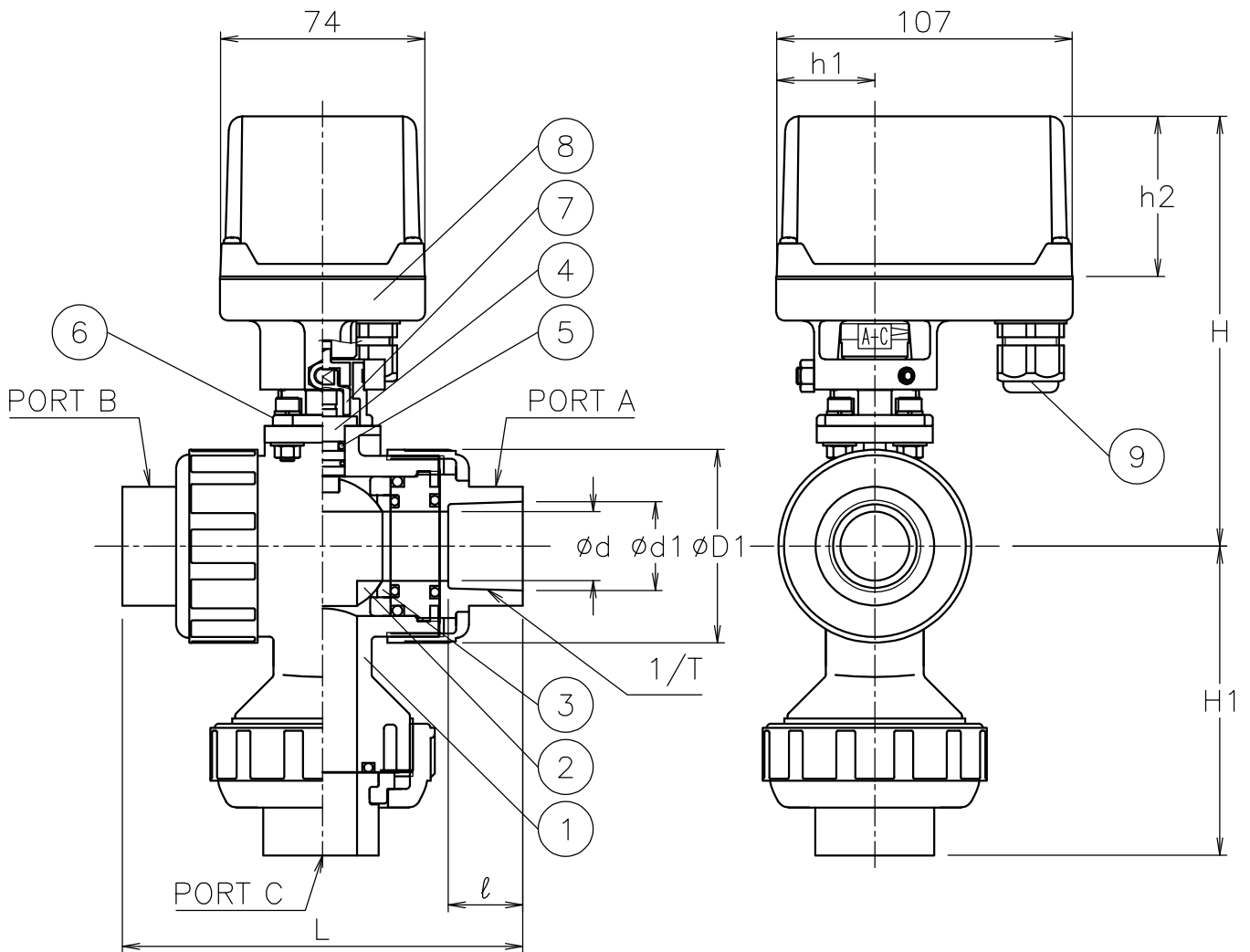


| 呼び径 | d | D1 | d1 | ℓ | 1/T テーパ° | L | H1 | h1 | h2 | H | 質量 (kg) | Cv値 P1/P2 | 操作機型式 | | ランク |
|------|----|-----|-------|----|-------------|-----|-----|----|----|-----|------------|--------------|---------|---------|-----|
| 15 A | 15 | 48 | 22.11 | 20 | 1/34 | 108 | 77 | 36 | 58 | 143 | 1.3 | 6.3 | AM1-070 | AM2-070 | 0 |
| 20 A | 20 | 60 | 26.13 | 24 | 1/34 | 128 | 93 | 36 | 58 | 149 | 1.5 | 8.5 | AM1-070 | AM2-070 | 0 |
| 25 A | 25 | 70 | 32.16 | 27 | 1/34 | 145 | 112 | 36 | 58 | 156 | 1.7 | 20 | AM1-070 | AM2-070 | 0 |
| 32 A | 40 | 100 | 38.19 | 30 | 1/34 | 174 | 147 | 53 | 85 | 234 | 3 | 27 | AM1-180 | AM2-180 | 0 |
| 40 A | 40 | 100 | 48.21 | 37 | 1/37 | 189 | 154 | 53 | 85 | 234 | 3 | 36 | AM1-180 | AM2-180 | 0 |



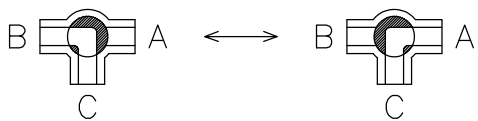
NOTE

(a) 適合ケーブル外径 φ5~10.5

切換フォーム

ポジション①(P1)

ポジション②(P2)



| 9 | ケーブルグランド | NYLON 6 | 1 | G3/8 (a) |
|----|-------------|---------------|-------|----------|
| 8 | 電動操作機 | ADC12/PC CASE | 1 | |
| 7 | コネクタ | SCS13A | 1 | |
| 6 | ブラケット | SCS13A | 1 | |
| 5 | Oリング | FKM | 2 | |
| 4 | ステム | PVC | 1 | |
| 3 | シート | PTFE | 2 | |
| 2 | ボール | PVC | 1 | |
| 1 | 本体 | PVC | 1 | |
| No | DESCRIPTION | MATERIALS | REQ'D | REMARKS |

| | | | | | | | | | | | |
|-----------|------|----|--|-----------|-------|-----------------------|----------------------------|---------|--------------|--|--|
| | | | APPR'D | H. F | TITLE | ソケット形 PL型モータボールバルブ | | | | | |
| | | | CHK'D | K. Y | | MODEL | AM1PL*07PPV AM2PL*07PPV | | | | |
| | | | DESIGN | | SCALE | | NON | DWG No. | PL-07PPV-AM4 | | |
| MARK | DATE | BY | DATE | '21-12-23 | | | | | | | |
| REVISIONS | | |  NIPPON VALVE CONTROLS, INC. | | | | | | | | |
| MV-2947 | | | | | | | | | | | |