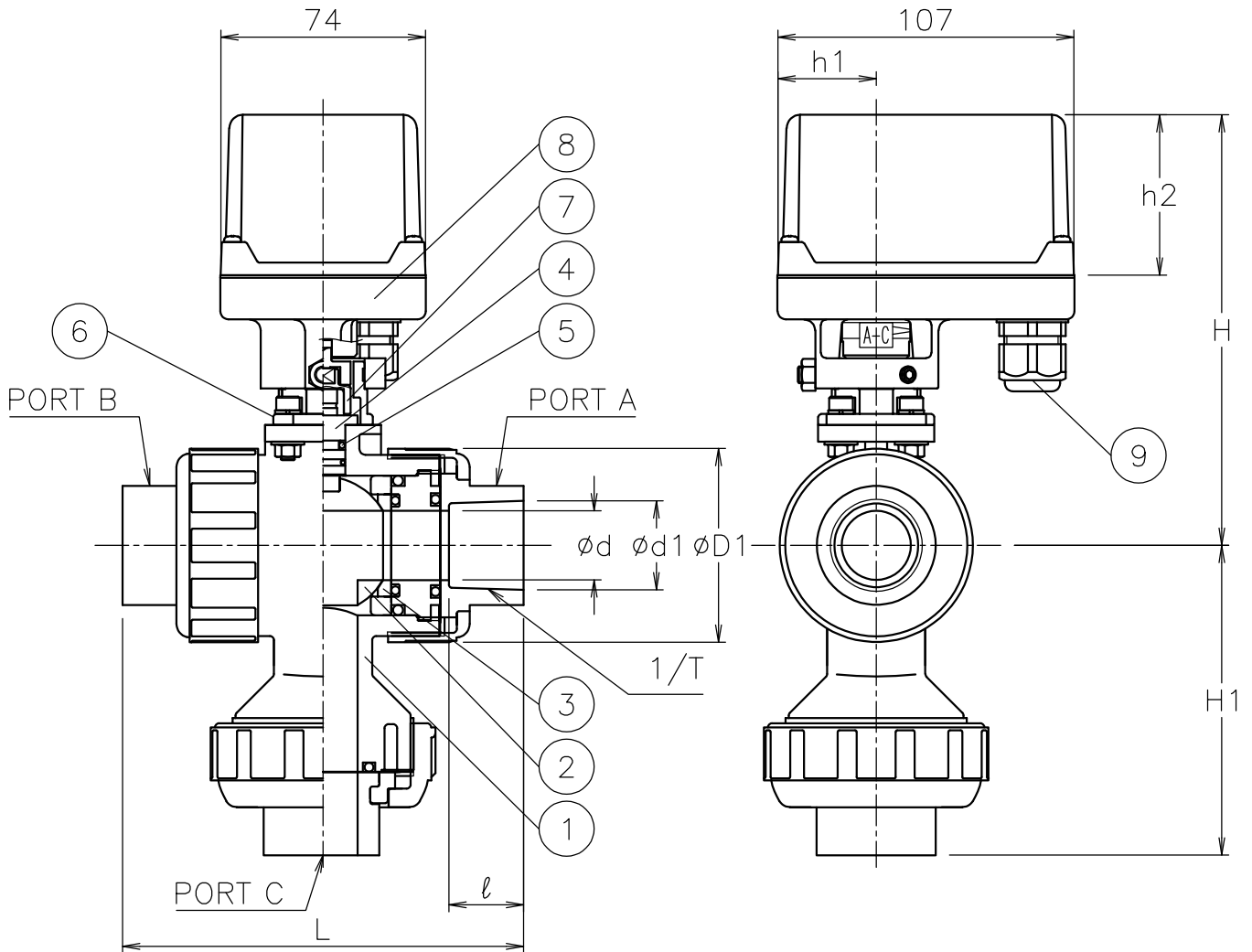


呼び径	d	D1	d1	ℓ	1/T テーパ°	L	H1	h1	h2	H	質量 (kg)	Cv値 P1/P2	操作機型式		ランク
15 A	15	48	22.11	20	1/34	108	77	36	58	143	1.3	6.3	AM1-070	AM2-070	0
20 A	20	60	26.13	24	1/34	128	93	36	58	149	1.5	8.5	AM1-070	AM2-070	0
25 A	25	70	32.16	27	1/34	145	112	36	58	156	1.7	20	AM1-070	AM2-070	0
32 A	40	100	38.19	30	1/34	174	147	53	85	234	3	27	AM1-180	AM2-180	0
40 A	40	100	48.21	37	1/37	189	154	53	85	234	3	36	AM1-180	AM2-180	0



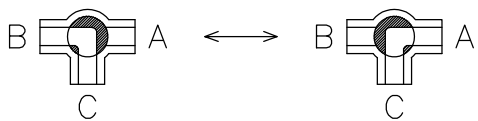
NOTE

(a) 適合ケーブル外径 φ5~10.5

切換フォーム

ポジション①(P1)

ポジション②(P2)



9	ケーブルグランド	NYLON 6	1	G3/8 (a)
8	電動操作機	ADC12/PC CASE	1	
7	コネクタ	SCS13A	1	
6	ブラケット	SCS13A	1	
5	Oリング	EPDM	2	
4	ステム	PVC	1	
3	シート	PTFE	2	
2	ボール	PVC	1	
1	本体	PVC	1	
No	DESCRIPTION	MATERIALS	REQ'D	REMARKS

			APPR'D	H. F	TITLE	ソケット形 PL型モータボールバルブ			
			CHK'D	K. Y		MODEL	AM1PL*07PPE AM2PL*07PPE		
			DESIGN		SCALE		NON	DWG No.	PL-07PPE-AM4
			DRAWN	S. O					
MARK	DATE	BY	DATE	'21-12-23					
REVISIONS			 <b>NIPPON VALVE CONTROLS, INC.</b>						
MV-2947									