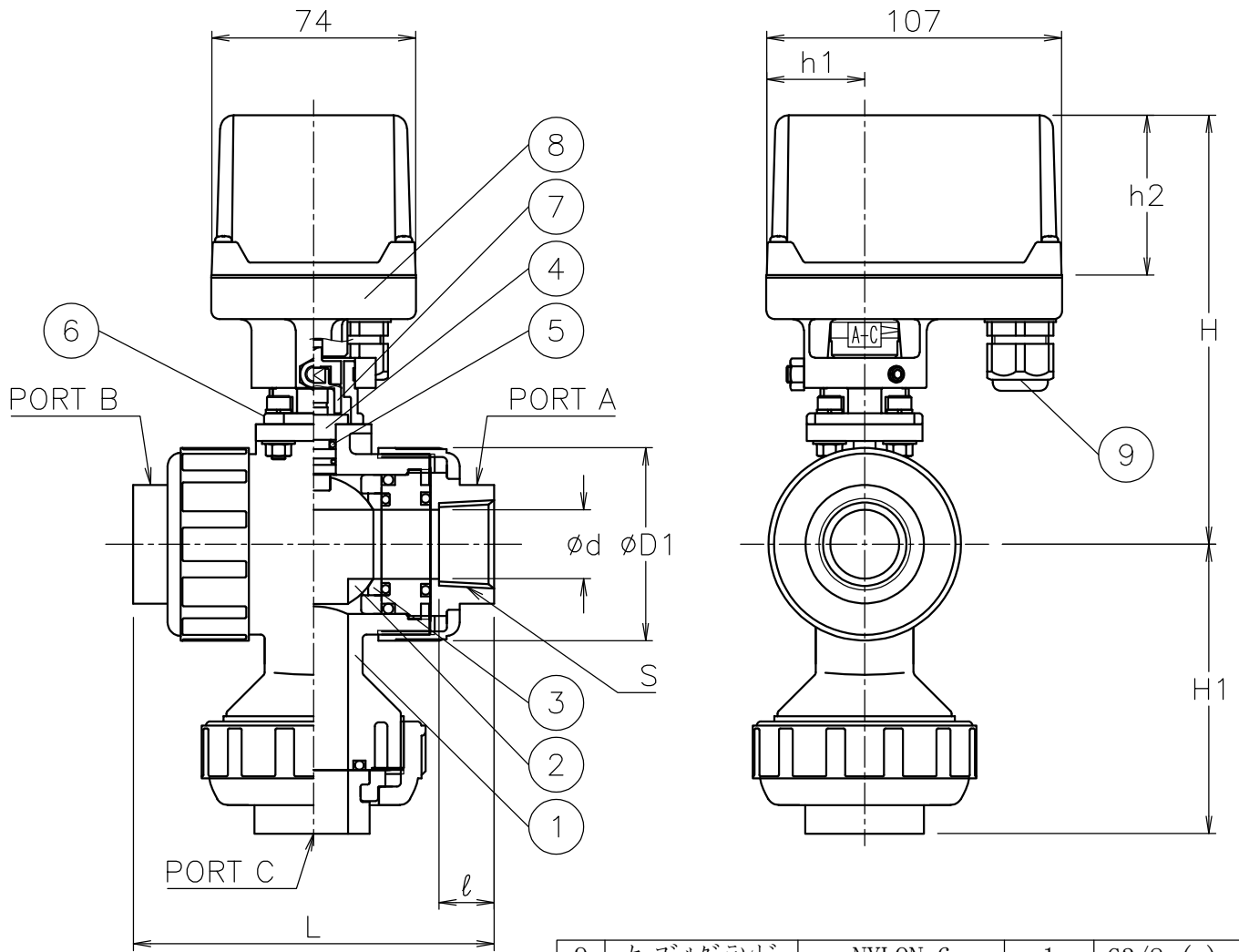


呼び径	S	d	D1	ℓ	L	H1	h1	h2	H	質量 (kg)	Cv値 P1/P2	操作機型式		ランク
15 A	Rc 1/2	15	48	15	102	74	36	58	143	1.5	6.3	AM1-070	AM2-070	0
20 A	Rc 3/4	20	60	17	120	89	36	58	149	1.5	8.5	AM1-070	AM2-070	0
25 A	Rc 1	25	70	20	131	105	36	58	156	1.8	20	AM1-070	AM2-070	0
32 A	Rc1 1/4	40	100	22	163	141	53	85	234	3.4	27	AM1-180	AM2-180	0
40 A	Rc1 1/2	40	100	25	163	141	53	85	234	3.4	36	AM1-180	AM2-180	0



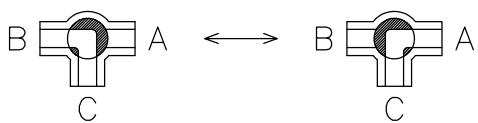
NOTE

(a) 適合ケーブル外径 φ5~10.5


切換フォーム

ポジション①(P1)

ポジション②(P2)



9	ケーブルグランド	NYLON 6	1	G3/8 (a)
8	電動操作機	ADC12/PC CASE	1	
7	コネクタ	SCS13A	1	
6	ブラケット	SCS13A	1	
5	Oリング	FKM	2	
4	ステム	PVDF	1	
3	シート	PTFE	2	
2	ボール	PVDF	1	
1	本体	PVDF	1	
No	DESCRIPTION	MATERIALS	REQ'D	REMARKS

			APPR'D	H. F	TITLE	Rcねじ込み形 PL型モータボールバルブ				
			CHK'D	K. Y		MODEL	AM1PL*05RRV AM2PL*05RRV			
			DESIGN		MARK		DATE	BY	DATE	'21-12-23
			DRAWN	S. O			SCALE	NON	DWG No.	PL-05RRV-AM4
REVISIONS			 <b>NIPPON VALVE CONTROLS, INC.</b>							
MV-2947										