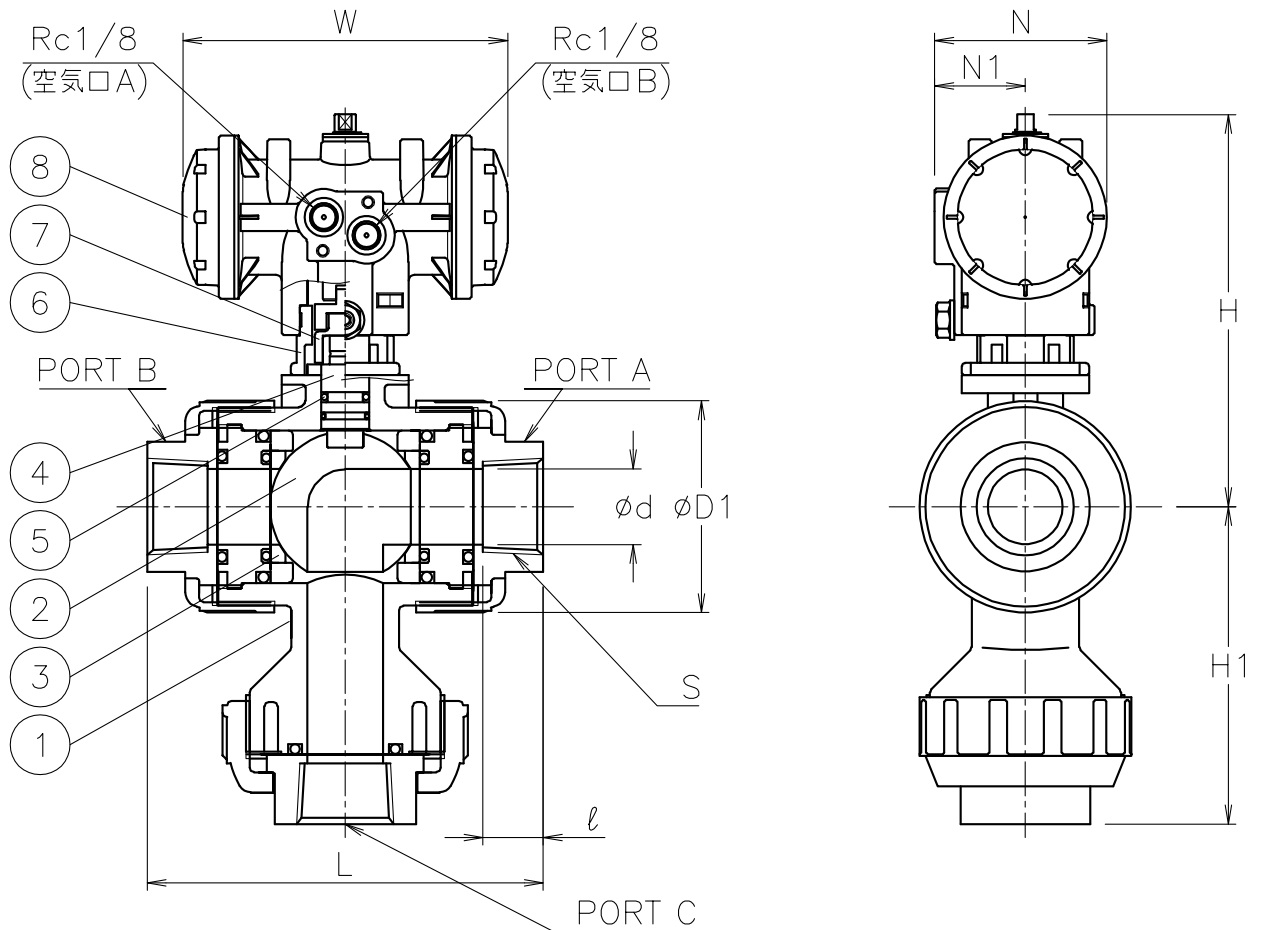


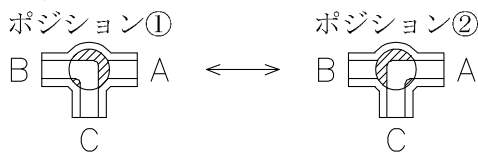
口径	S	d	L	D1	ℓ	H1	W	N	N1	H	質量 (kg)	Cv値 ON/OFF	操作機型式	ランク
15 A	Rc 1/2	15	102	48	15	74	108	57	30	117	0.6	6.3	PND-03D	0
20 A	Rc 3/4	20	120	60	17	89	108	57	30	123	0.6	8.5	PND-03D	0
25 A	Rc 1	25	131	70	20	105	108	57	30	130	0.8	20	PND-03D	0
32 A	Rc1 1/4	40	163	100	22	141	128	68	36	187	1.6	27	PND-04D	0
40 A	Rc1 1/2	40	163	100	25	141	128	68	36	187	1.6	36	PND-04D	0
50 A	Rc 2	51	197	126	28	168	128	68	36	198	2.4	45	PND-04D	0
65 A	Rc2 1/2	78	264	152	32	235	157	82	44	236	4.6	84	PND-05D	0
80 A	Rc 3	78	264	152	35	235	157	82	44	236	4.6	99	PND-05D	0



NOTE

- ① 標準操作圧力: 0.4~0.5 MPa 最大0.7 MPa
- ② 操作機動作
 - ・空気口Aへ空気導入によりポジション①
 - ・空気口Bへ空気導入によりポジション②
- ③ 外径φ14.5以下の継手が装着可能

切換フォーム



8	エア作動操作機	PPSボディー	1	PND
7	コネクタ	SCS13A	1	
6	ブラケット	SCS13A	1	
5	Oリング	EPDM	2	
4	ステム	PP	1	
3	シート	PTFE	2	
2	ボール	PP	1	
1	本体	PP	1	
No	DESCRIPTION	MATERIALS	REQ'D	REMARKS

			APPR'D	K. Y	TITLE	Rcねじ込み式 (複作動形) 口径: 15~80 A PL型エア作動ボールバルブ				
			CHK'D	K. Y						
			DESIGN		MODEL	PNDPL905QQE				
			DRAWN	T. A						
MARK	DATE	BY	DATE	'22-12-08	SCALE	NON	DWG No.	PL-905QQE-NA1		
REVISIONS			NIPPON VALVE CONTROLS, INC.							
MV-2987										