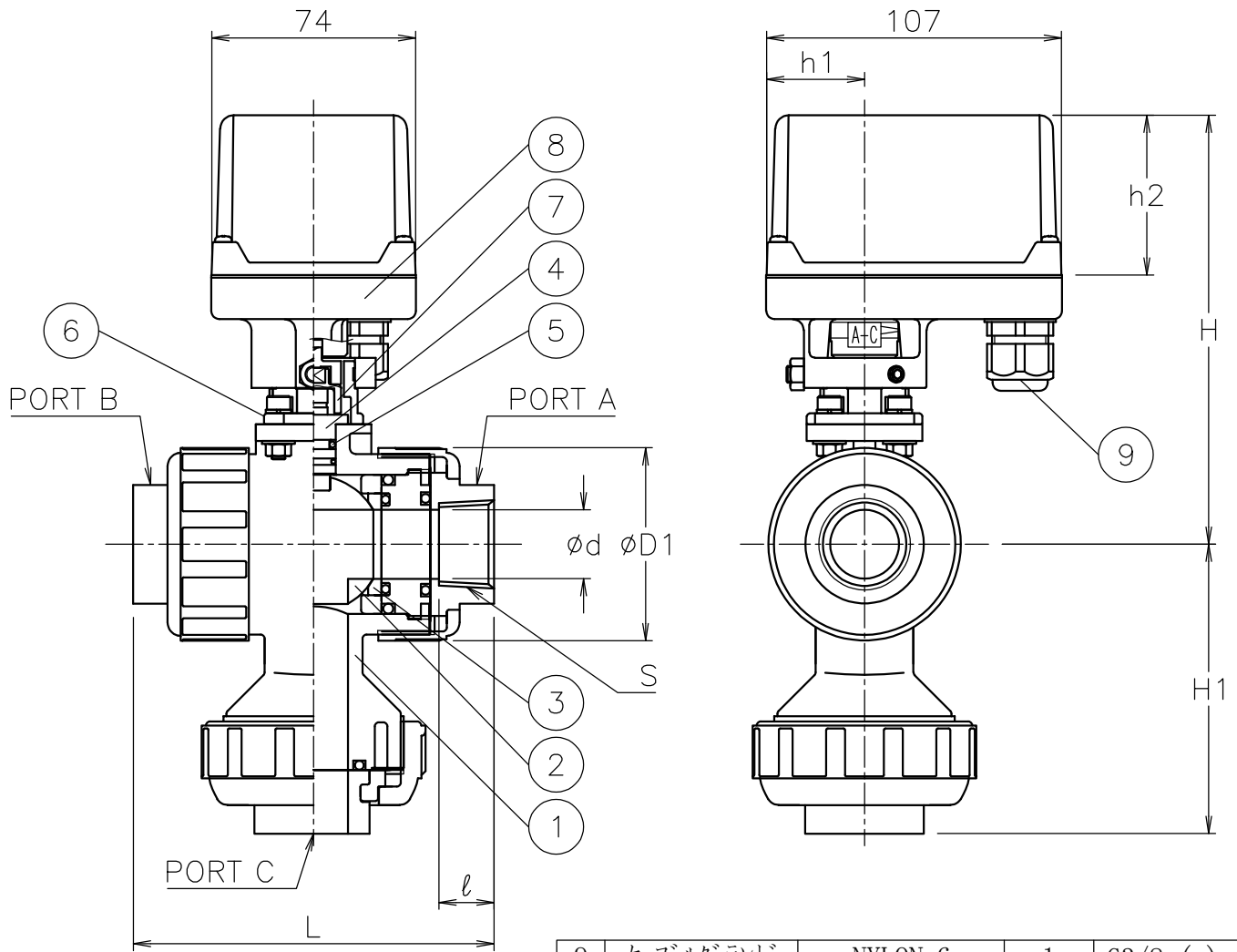


| 呼び径 | S | d | D1 | ℓ | L | H1 | h1 | h2 | H | 質量 (kg) | Cv値 P1/P2 | 操作機型式 | | ランク |
|------|---------|----|-----|----|-----|-----|----|----|-----|---------|-----------|---------|---------|-----|
| 15 A | Rc 1/2 | 15 | 48 | 15 | 102 | 74 | 36 | 58 | 143 | 1.3 | 6.3 | AM1-070 | AM2-070 | 0 |
| 20 A | Rc 3/4 | 20 | 60 | 17 | 120 | 89 | 36 | 58 | 149 | 1.5 | 8.5 | AM1-070 | AM2-070 | 0 |
| 25 A | Rc 1 | 25 | 70 | 20 | 131 | 105 | 36 | 58 | 156 | 1.7 | 20 | AM1-070 | AM2-070 | 0 |
| 32 A | Rc1 1/4 | 40 | 100 | 22 | 163 | 141 | 53 | 85 | 234 | 3.1 | 27 | AM1-180 | AM2-180 | 0 |
| 40 A | Rc1 1/2 | 40 | 100 | 25 | 163 | 141 | 53 | 85 | 234 | 3.1 | 36 | AM1-180 | AM2-180 | 0 |



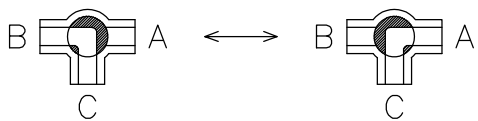
NOTE

(a) 適合ケーブル外径 φ5~10.5


切換フォーム

ポジション①(P1)

ポジション②(P2)



| 9 | ケーブルグランド | NYLON 6 | 1 | G3/8 (a) |
|----|-------------|---------------|-------|----------|
| 8 | 電動操作機 | ADC12/PC CASE | 1 | |
| 7 | コネクタ | SCS13A | 1 | |
| 6 | ブラケット | SCS13A | 1 | |
| 5 | Oリング | FKM | 2 | |
| 4 | ステム | PVC | 1 | |
| 3 | シート | PTFE | 2 | |
| 2 | ボール | PVC | 1 | |
| 1 | 本体 | PVC | 1 | |
| No | DESCRIPTION | MATERIALS | REQ'D | REMARKS |

| | | | | | | | | | | | |
|-----------|------|----|--|-----------|-------|--------------|---------|--------------|--|--|--|
| | | | APPR'D | H. F | TITLE | Rcねじ込み形 | | | | | |
| | | | CHK'D | K. Y | | PL型モータボールバルブ | | | | | |
| | | | DESIGN | | MODEL | AM1PL*05PPV | | | | | |
| | | | DRAWN | S. O | | AM2PL*05PPV | | | | | |
| MARK | DATE | BY | DATE | '21-12-23 | SCALE | NON | DWG No. | PL-05PPV-AM4 | | | |
| REVISIONS | | |  NIPPON VALVE CONTROLS, INC. | | | | | | | | |
| MV-2947 | | | | | | | | | | | |