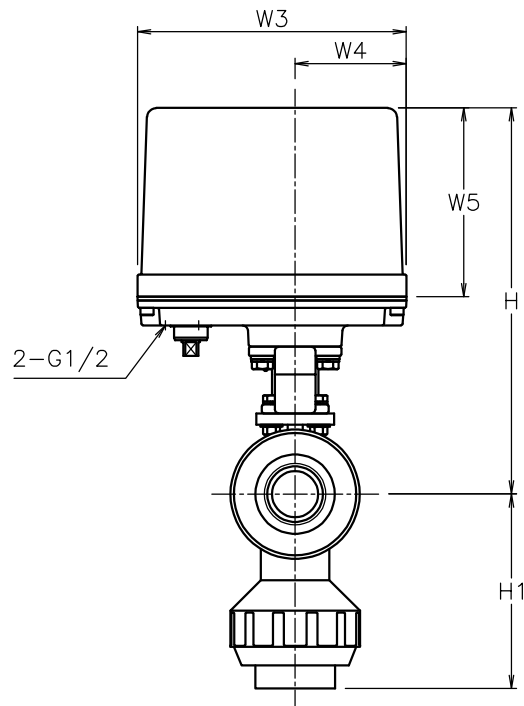
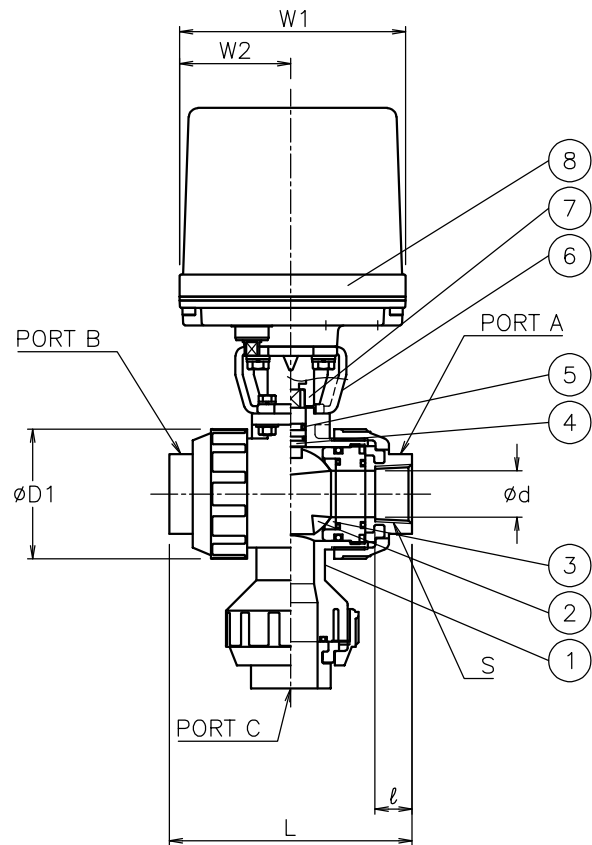


呼び径	S	d	L	D1	ℓ	H1	W1	W2	W3	W4	W5	H	質量(kg)	Cv値 (P1/P2)	操作機型式		ランク
15 A	Rc 1/2	15	102	48	15	74	122	60	145	60	102	195	2.8	6.3	AE1-120	AE2-120	0
20 A	Rc 3/4	20	120	60	17	89	122	60	145	60	102	202	3	8.5	AE1-120	AE2-120	0
25 A	Rc 1	25	131	70	20	105	122	60	145	60	102	209	3.2	20	AE1-120	AE2-120	0
32 A	Rc1 1/4	40	163	100	22	141	122	60	145	60	102	226	3.9	27	AE1-120	AE2-120	0
40 A	Rc1 1/2	40	163	100	25	141	122	60	145	60	102	226	3.9	36	AE1-120	AE2-120	0
50 A	Rc 2	51	197	126	28	168	122	60	145	60	102	238	5.7	45	AE1-300	AE2-300	0
65 A	Rc2 1/2	78	264	152	32	235	122	60	145	60	102	283	9.2	84	AE1-600	AE2-600	0
80 A	Rc 3	78	264	152	35	235	122	60	145	60	102	283	9.4	99	AE1-600	AE2-600	0
100 A	Rc 4	100	360	210	45	299	122	60	145	60	102	324	18	200	AE1-600	AE2-600	0
							160	97	175	63	115	373	24		AE1-02K	AE2-02K	2



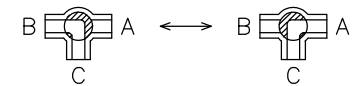
NOTE

付属品

- ・ケーブルグランド* (ナイロン製), G1/2, 適合ケーブルφ6~12
- ・プラグ

切換フォーム

ポジション① (P1) ポジション② (P2)



8	電動操作機	アルミダイカストケース	1	
7	コネクタ	SCS13A/SUS304	1	
6	ブラケット	SCS13A/SUS304	1	
5	Oリング	FKM	2	
4	ステム	PVC	1	
3	シート	PTFE	2	
2	ボール	PVC	1	
1	本体	PVC	1	
No	DESCRIPTION	MATERIALS	REQ'D	REMARKS

			APPR'D	H. F	TITLE	Rcねじ込み形 PL型モータボールバルブ				
			CHK'D	K. Y		MODEL	AE1PL**5PPV AE2PL**5PPV			
			DESIGN				SCALE	NON	DWG No.	PL-*5PPV-AE3
MARK	DATE	BY	DATE	'21-02-04						
REVISIONS										
MV-2882										



NIPPON VALVE CONTROLS, INC.