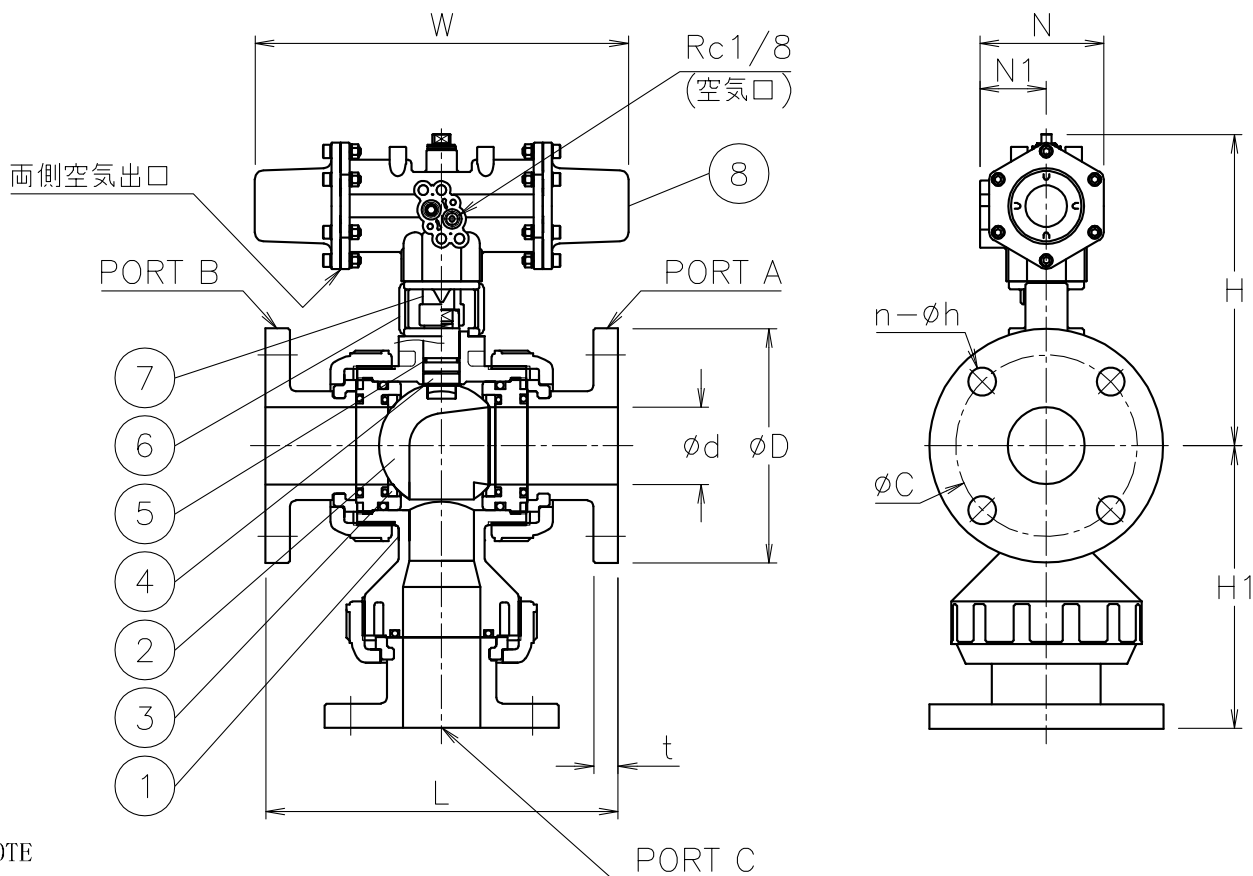


口径	d	L	t	D	C	n-h	H1	W	N	N1	H	質量 (kg)	Cv値 ON-OFF	操作機型式		ランク
														逆作動	正作動	
15 A	15	143	12	95	70	4-15	94	185	68	36	133	1.3	6.3	PSO-04D	PSC-04D	0
20 A	20	172	14	100	75	4-15	115	185	68	36	140	1.6	8.5	PSO-04D	PSC-04D	0
25 A	25	187	14	125	90	4-19	133	185	68	36	147	2.2	20	PSO-04D	PSC-04D	0
32 A	40	212	16	135	100	4-19	165	247	82	44	195	4.1	27	PSO-05D	PSC-05D	0
40 A	40	212	16	140	105	4-19	165	247	82	44	195	4.1	36	PSO-05D	PSC-05D	0
50 A	51	234	16	155	120	4-19	187	247	82	44	206	5.5	45	PSO-05D	PSC-05D	0
65 A	78	304	18	175	140	4-19	256	288	95	48	236	11	84	PSO-05W	PSC-05W	0
80 A	78	304	18	185	150	8-19	256	288	95	48	236	11	99	PSO-05W	PSC-05W	0



NOTE

① 標準操作圧力: 0.4~0.5 MPa 最大0.7 MPa

② 操作機動作

PSO(逆作動): 空気導入によりポジション②

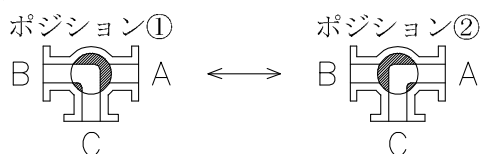
空気排出 (スプリング) によりポジション①

PSC(正作動): 空気導入によりポジション①

空気排出 (スプリング) によりポジション②

③ 外径Ø14.5以下の継手が装着可能

切換フォーム



8	エア作動操作機	PPSボディー	1	PSO/C
7	コネクタ	SCS13A	1	
6	ブラケット	SCS13A	1	
5	Oリング	FKM	2	
4	ステム	PVDF	1	
3	シート	PTFE	2	
2	ボール	PVDF	1	
1	本体	PVDF	1	
No	DESCRIPTION	MATERIALS	REQ'D	REMARKS

			APPR'D	K. Y	TITLE	J10Kフランジ式 (単作動形) 口径: 15~80 A P L型エア作動ボールバルブ					
			CHK'D	K. Y							
			DESIGN		MODEL	PSOPL901RRV		PSCPL901RRV			
			DRAWN	T. A							
MARK	DATE	BY	DATE	'22-12-08	SCALE	NON	DWG No.	PL-901RRV-DA1			
REVISIONS											
MV-2987											