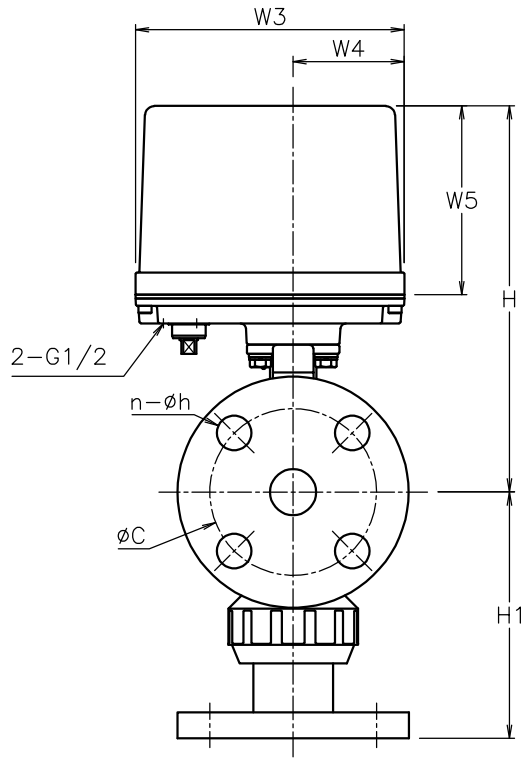
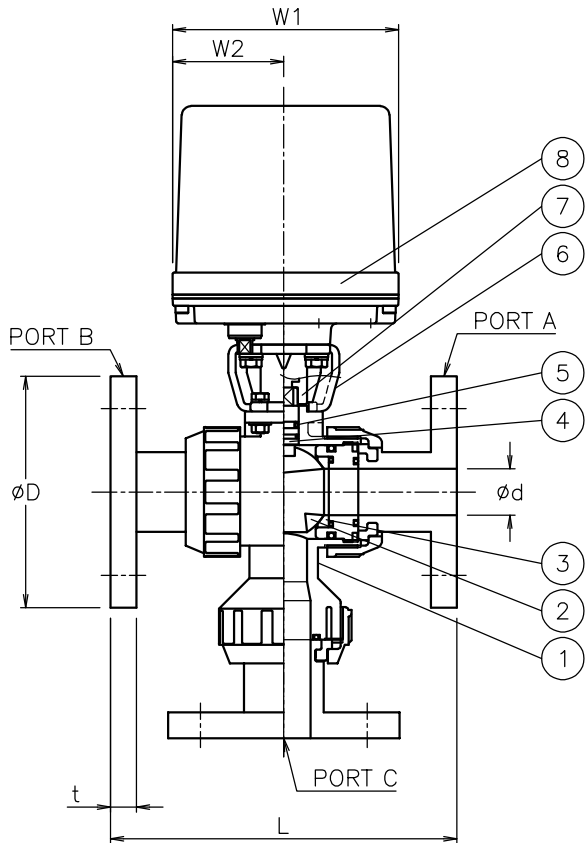


呼び径	d	L	t	D	C	n-h	H1	W1	W2	W3	W4	W5	H	質量 (kg)	Cv値 (P1/P2)	操作機型式		ランク
15 A	15	143	12	95	70	4-15	94	122	60	145	60	102	195	3.2	6.3	AE1-120	AE2-120	0
20 A	20	172	14	100	75	4-15	115	122	60	145	60	102	202	3.5	8.5	AE1-120	AE2-120	0
25 A	25	187	14	125	90	4-19	133	122	60	145	60	102	209	4.1	20	AE1-120	AE2-120	0
32 A	40	212	16	135	100	4-19	165	122	60	145	60	102	226	5.2	27	AE1-120	AE2-120	0
40 A	40	212	16	140	105	4-19	165	122	60	145	60	102	226	5.2	36	AE1-120	AE2-120	0
50 A	51	234	16	155	120	4-19	187	122	60	145	60	102	238	7.2	45	AE1-300	AE2-300	0
65 A	78	304	18	175	140	4-19	256	122	60	145	60	102	283	12	84	AE1-600	AE2-600	0
80 A	78	304	18	185	150	8-19	256	122	60	145	60	102	283	12	99	AE1-600	AE2-600	0
100 A	100	372	18	210	175	8-19	305	122	60	145	60	102	324	21	200	AE1-600	AE2-600	0
								160	97	175	63	115	373	27		AE1-02K	AE2-02K	2



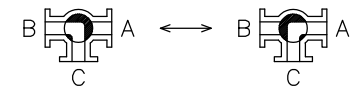
NOTE

付属品

- ・ケーブルグランド* (ナイロン製), G1/2, 適合ケーブルφ6~12
- ・プラグ

切換フォーム

ポジション① (P1) ポジション② (P2)



8	電動操作機	アルミダイカストケース	1	
7	コネクタ	SCS13A/SUS304	1	
6	ブラケット	SCS13A/SUS304	1	
5	Oリング	EPDM	2	
4	ステム	PVDF	1	
3	シート	PTFE	2	
2	ボール	PVDF	1	
1	本体	PVDF	1	
No	DESCRIPTION	MATERIALS	REQ'D	REMARKS

			APPR'D	H. F	TITLE	J10Kフランジ形 PL型モータボールバルブ							
			CHK'D	K. Y		MODEL	AE1PL**1RRE AE2PL**1RRE						
			DESIGN		MARK		DATE	BY	DATE	SCALE	NON	DWG No.	PL-*1RRE-AE5
			DRAWN	S. O									
REVISIONS						NIPPON VALVE CONTROLS, INC.							
MV-2882													