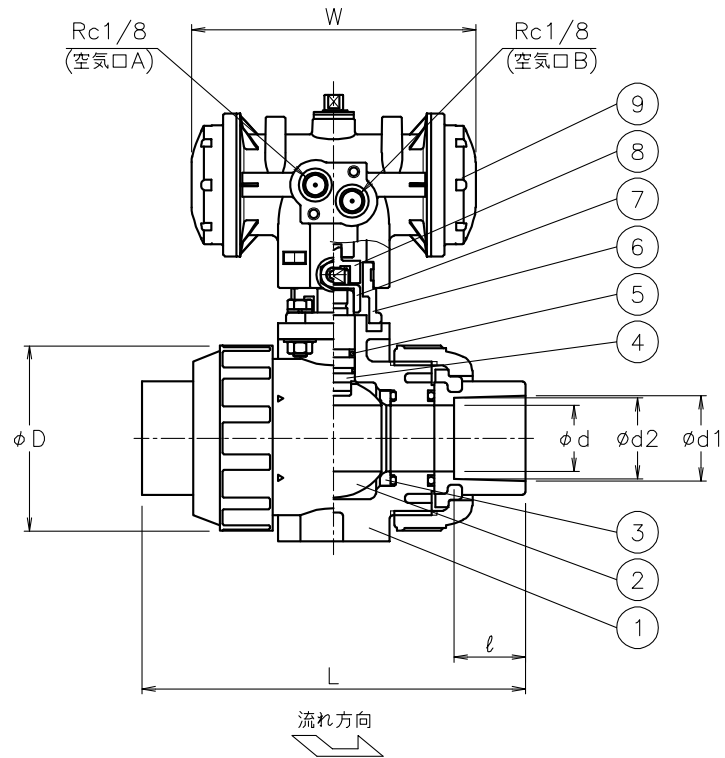
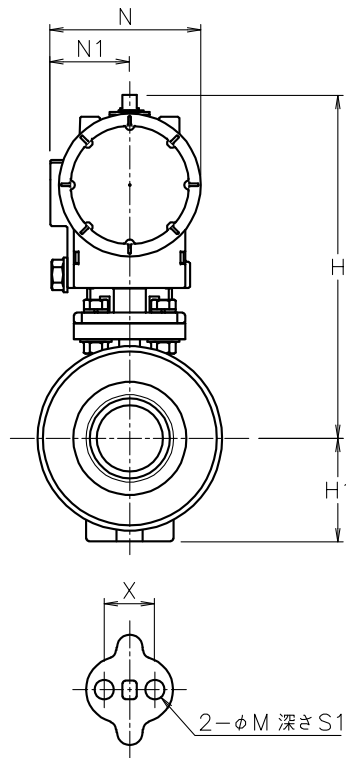


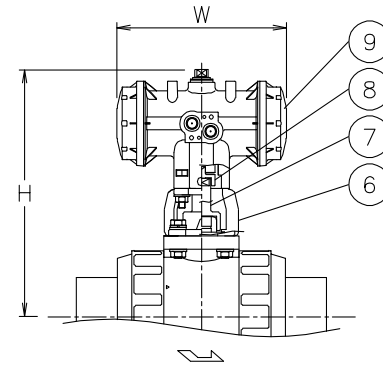
呼び径	d	d2	d1	L	D	ℓ	H1	X	M	S1	W	N	N1	H	質量(kg)	Cv値	操作機型式	注
15 A	15	20.2	21.2	108	48	20	29	19	7.3	11	80	57	30	108	0.6	14	PND-03S	0
20 A	20	25.2	26.2	126	60	23	35	19	7.3	11	108	57	30	123	0.8	29	PND-03D	0
25 A	25	32	33	141	70	25	39	19	7.3	11	108	57	30	130	0.9	47	PND-03D	0
40 A	40	46	47	171	100	28	55	30	9	15	108	57	36	187	1.6	155	PND-04D	0
50 A	51	58	59	192	126	28	66	30	9	15	128	68	36	198	2	190	PND-04D	0
											128	68	44	206			PND-05D	2
65 A	65	73	75	219	133	35	72	48	9	6	157	82	44	227	3	365	PND-05D	0
80 A	78	86	88	257	152	35	85	55	11	7	157	82	44	236	3.7	410	PND-05D	0



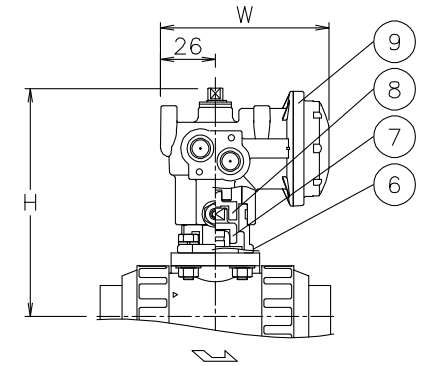
※ 65, 80Aでは、流れ方向の指定はありません



(エンザート金具取付部詳細)



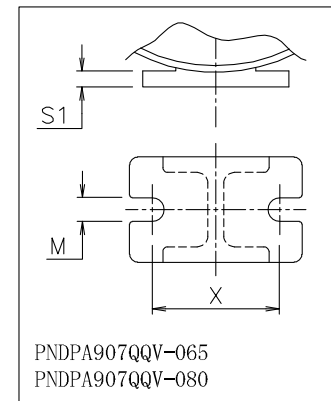
PNDPA907QQV-040  
PNDPA9\*7QQV-050  
PNDPA907QQV-065  
PNDPA907QQV-080



PNDPA907QQV-015

NOTE

- ① 標準操作圧力: 0.4~0.5MPa 最大0.7MPa
- ② 操作機動作  
空気口Aへ空気導入によりバルブ閉  
空気口Bへ空気導入によりバルブ開
- (a) 外径φ14.5以下の継手が装着可能



PNDPA907QQV-065  
PNDPA907QQV-080

No	DESCRIPTION	MATERIALS	REQ'D	REMARKS
9	エア作動操作機	PPSボディ	1	PND (a)
8	中間コネクタ	SUS304	1	
7	コネクタ	SCS13A	1	
6	ブラケット	SCS13A	1	
5	Oリング	FKM	2	
4	ステム	PP	1	
3	シート	PTFE	2	
2	ボール	PP	1	
1	本体	PP	1	

			APPR'D	K. Y	TITLE	ソケット式 (複作動形) PA型エア作動ボールバルブ							
			CHK'D	K. Y		MODEL	PNDPA9*7QQV						
			DESIGN		MARK		DATE	BY	DATE	'22-12-08	SCALE	NON	DWG No.
			DRAWN	T. A									
REVISIONS					NIPPO	NIPPON VALVE CONTROLS, INC.							
MV-2987													