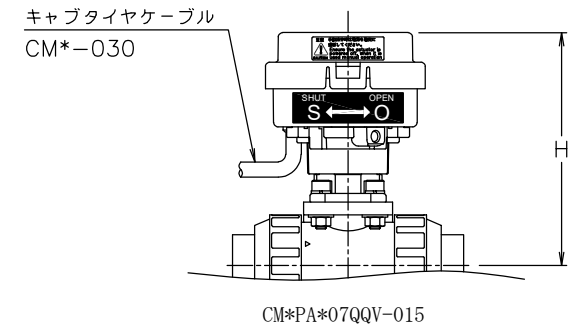
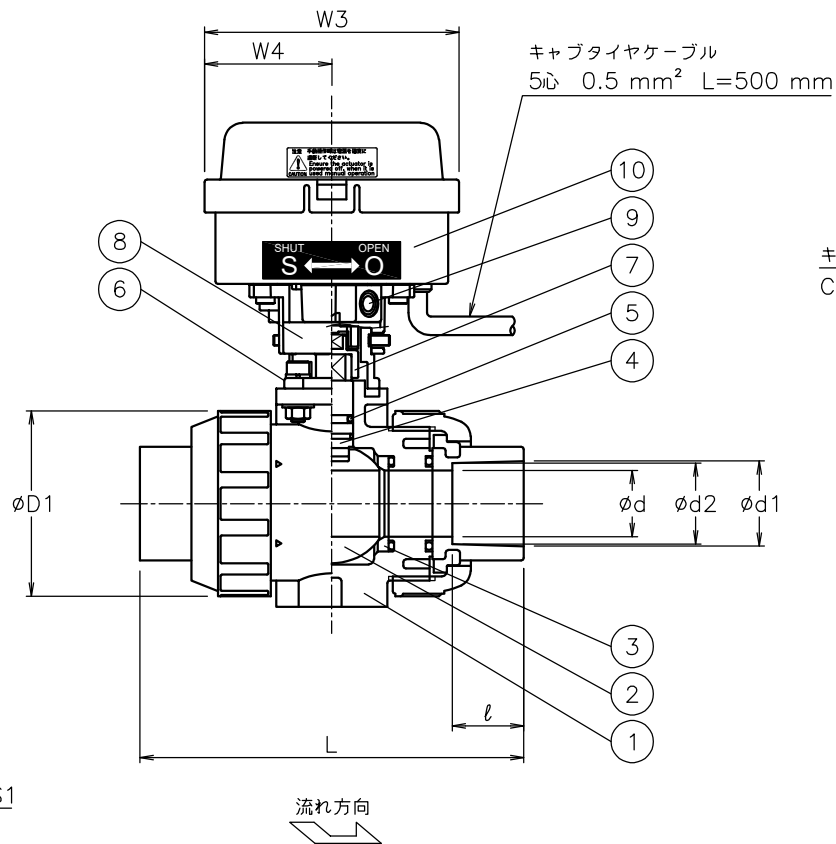
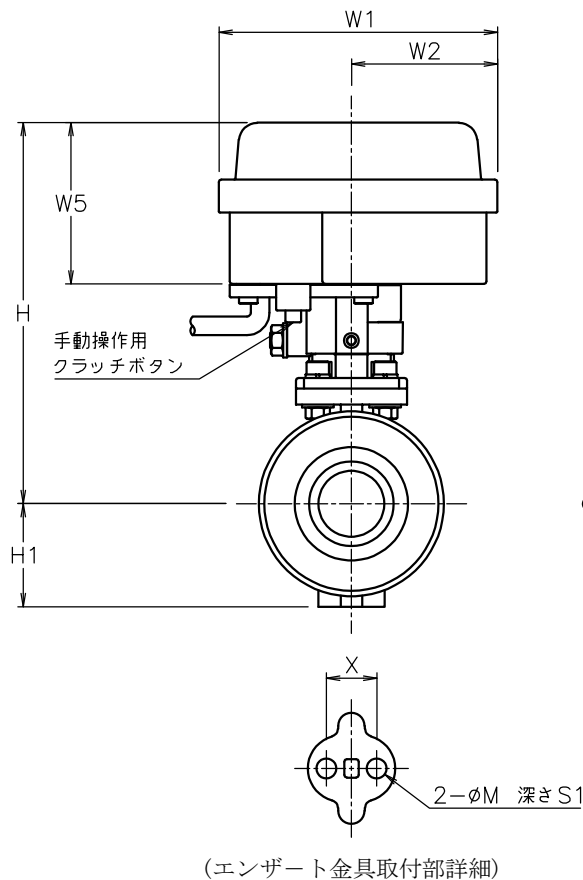


| 呼び径 | d | D1 | d1 | d2 | ℓ | L | H1 | X | M | S1 | W1 | W2 | W3 | W4 | W5 | H | 質量[kg] | Cv値 | 操作機型式 | | ランク |
|------|----|----|------|------|----|-----|----|----|-----|----|-----|----|----|----|------|-----|--------|-----|---------|---------|-----|
| 15 A | 15 | 48 | 21.2 | 20.2 | 20 | 108 | 29 | 19 | 7.3 | 11 | 90 | 46 | 76 | 39 | 44.5 | 110 | 0.8 | 14 | CM1-030 | CM2-030 | 0 |
| 20 A | 20 | 60 | 26.2 | 25.2 | 23 | 126 | 35 | 19 | 7.3 | 11 | 105 | 55 | 96 | 48 | 61 | 137 | 1.2 | 29 | CM1-070 | CM2-070 | 0 |
| 25 A | 25 | 70 | 33 | 32 | 25 | 141 | 39 | 19 | 7.3 | 11 | 105 | 55 | 96 | 48 | 61 | 144 | 1.3 | 47 | CM1-070 | CM2-070 | 0 |



| No | DESCRIPTION | MATERIALS | REQ'D | REMARKS |
|----|-------------|-------------|-------|---------|
| 10 | 電動操作機 | ホリカーボネートケース | 1 | |
| 9 | 延長コネクタ | PPS樹脂 | 1 | |
| 8 | 延長ブラケット | PPS樹脂 | 1 | |
| 7 | コネクタ | SCS13A | 1 | |
| 6 | ブラケット | SCS13A | 1 | |
| 5 | Oリング | FKM | 2 | |
| 4 | ステム | PP | 1 | |
| 3 | シート | PTFE | 2 | |
| 2 | ボール | PP | 1 | |
| 1 | 本体 | PP | 1 | |

NOTE

070 を手動で操作するときは、クラッチボタンを押しながら行なってください。
030 と 070 では、キャブタイヤケーブルの位置が異なります。

| MARK | DATE | BY | DATE | APP'R'D | H. F | TITLE | | | | | |
|-----------|------|----|----------|---------|------|-----------------------|----------------------------|---------|--------------|--|--|
| | | | | CHK'D | K. Y | ソケット形 PA型モータボールバルブ | | | | | |
| | | | | DESIGN | | MODEL | | | | | |
| | | | | DRAWN | S. O | | CM1PA*07QQV CM2PA*07QQV | | | | |
| | | | 22-06-13 | | | SCALE | NON | DWG No. | PA-07QQV-CD4 | | |
| REVISIONS | | | | | | | | | | | |
| MV-2969 | | | | | | | | | | | |