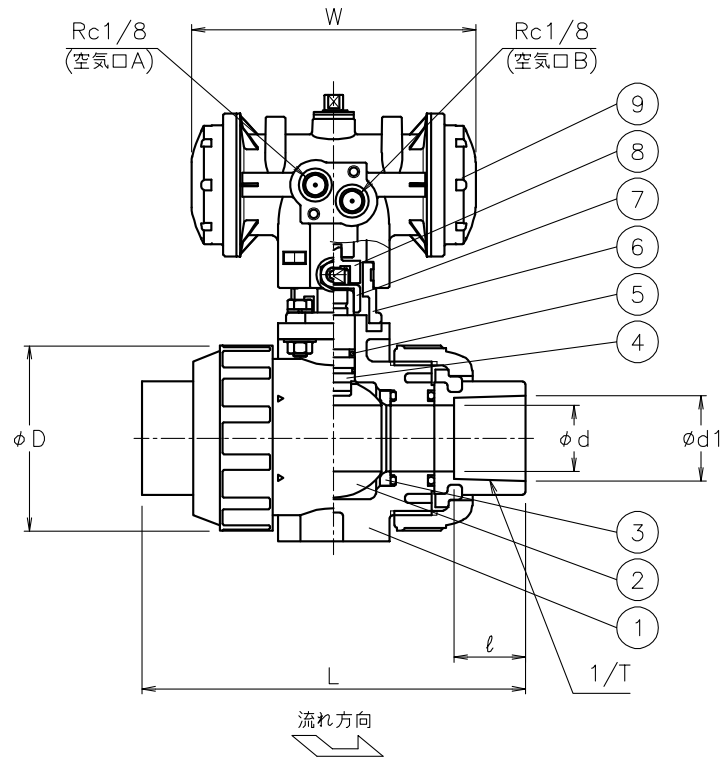
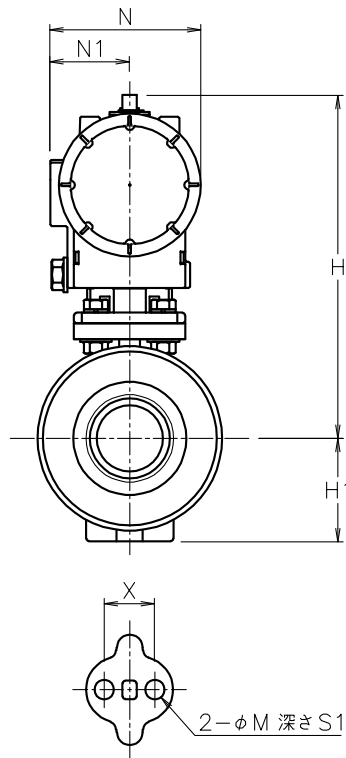


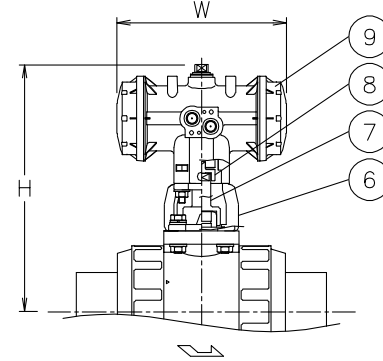
呼び径	d	d1	L	D	ℓ	1/T テーパ	H1	X	M	S1	W	N	N1	H	質量(kg)	Cv値	操作機型式	注ク
15 A	15	22.11	109	48	20	1/34	29	19	7.3	11	80	57	30	108	0.6	14	PND-03S	0
20 A	20	26.13	128	60	24	1/34	35	19	7.3	11	108	57	30	123	0.8	29	PND-03D	0
25 A	25	32.16	145	70	27	1/34	39	19	7.3	11	108	57	30	130	1	47	PND-03D	0
32 A	32	38.19	162	82	30	1/34	47	30	9	15	108	57	30	147	1.2	72	PND-03D	0
40 A	40	48.21	189	100	37	1/37	55	30	9	15	128	68	36	187	1.8	155	PND-04D	0
50 A	51	60.25	220	126	42	1/37	66	30	9	15	128	68	36	198	2.6	190	PND-04D	0
											157	82	44	206	2.9		PND-05D	2
65 A	65	76.6	273	133	61	1/48	72	48	9	6	157	82	44	227	3.9	365	PND-05D	0
80 A	78	89.6	316	152	64	1/49	85	55	11	7	157	82	44	236	5.4	410	PND-05D	0



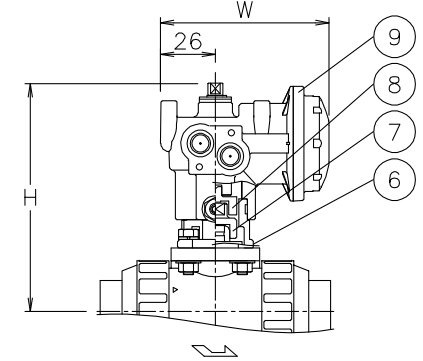
※ 65, 80Aでは、流れ方向の指定はありません



(エンザート金具取付部詳細)



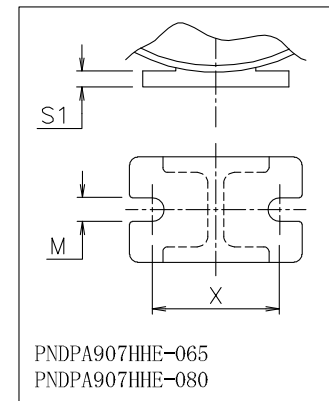
PNDPA907HHE-040
PNDPA9*7HHE-050
PNDPA907HHE-065
PNDPA907HHE-080



PNDPA907HHE-015

NOTE

- ① 標準操作圧力: 0.4~0.5MPa 最大0.7MPa
- ② 操作機動作
空気口Aへ空気導入によりバルブ閉
空気口Bへ空気導入によりバルブ開
(a) 外径φ14.5以下の継手が装着可能



PNDPA907HHE-065
PNDPA907HHE-080

No	DESCRIPTION	MATERIALS	REQ'D	REMARKS
9	エア作動操作機	PPSボディ	1	PND (a)
8	中間コネクタ	SUS304	1	
7	コネクタ	SCS13A	1	
6	ブラケット	SCS13A	1	
5	Oリング	EPDM	2	
4	ステム	C-PVC	1	高温用PVC
3	シート	PTFE	2	
2	ボール	C-PVC	1	高温用PVC
1	本体	C-PVC	1	高温用PVC

			APPR'D	K. Y	TITLE	ソケット式 (複作動形) PA型エア作動ボールバルブ							
			CHK'D	K. Y		MODEL	PNDPA9*7HHE						
			DESIGN		MARK		DATE	BY	DATE	'22-12-08	SCALE	NON	DWG No.
			DRAWN	T. A									
REVISIONS MV-2987													