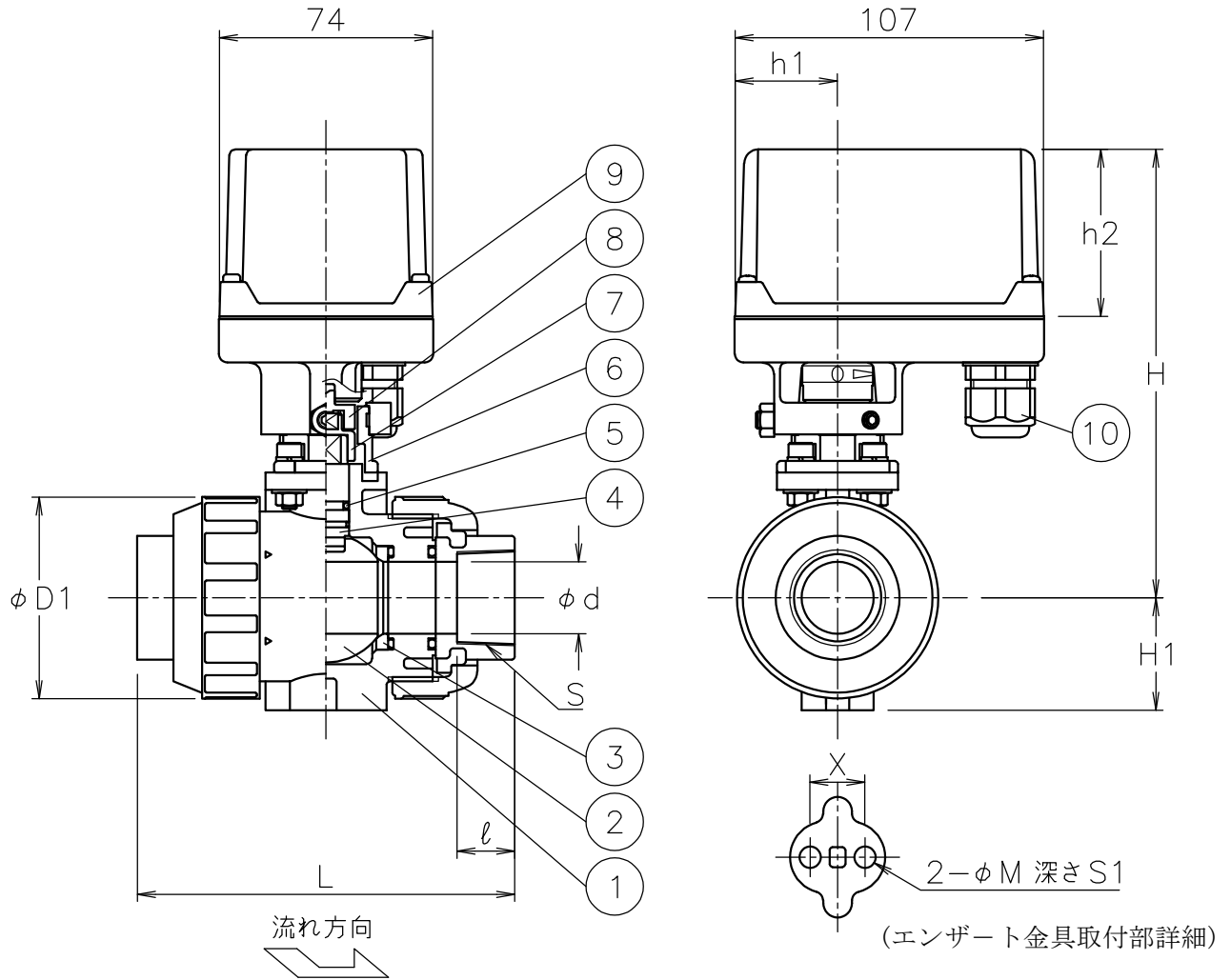



呼び径	S	d	D1	ℓ	L	H1	X	M	S1	h1	h2	H	質量[kg]	Cv値	操作機型式	ランク
15 A	Rc 1/2	15	48	15	102	29	19	7.3	11	36	58	143	1.3	14	AM*-030	0
20 A	Rc 3/4	20	60	17	120	35	19	7.3	11	36	58	149	1.4	29	AM*-070	0
25 A	Rc 1	25	70	20	131	39	19	7.3	11	36	58	156	1.5	47	AM*-070	0
32 A	Rc1 1/4	32	82	22	150	47	30	9	15	36	58	173	1.9	72	AM*-070	0
40 A	Rc1 1/2	40	100	25	163	55	30	9	15	53	85	234	2.8	155	AM*-180	0



NOTE

(a) 適合ケーブル外径 φ5~10.5

10	ケーブルグランド	NYLON 6	1	G 3/8 (a)
9	電動操作機	ADC12/PC CASE	1	
8	コネクタ	SUS304	1	
7	コネクタ	SCS13A	1	
6	ブラケット	SCS13A	1	
5	Oリング	EPDM	2	
4	ステム	PVC	1	
3	シート	PTFE	2	
2	ボール	PVC	1	
1	本体	PVC	1	
No	DESCRIPTION	MATERIALS	REQ'D	REMARKS

			APPR'D	H. F	TITLE	Rcねじ込み形	
			CHK'D	K. Y		PA型モータボールバルブ	
			DESIGN		MODEL	AM1PA*05PPE	
			DRAWN	S. O		AM2PA*05PPE	
MARK	DATE	BY	DATE	'21-12-17	SCALE	NON	DWG No. PA-05PPE-AM4
REVISIONS			 <b>NIPPON VALVE CONTROLS, INC.</b>				
MV-2945							