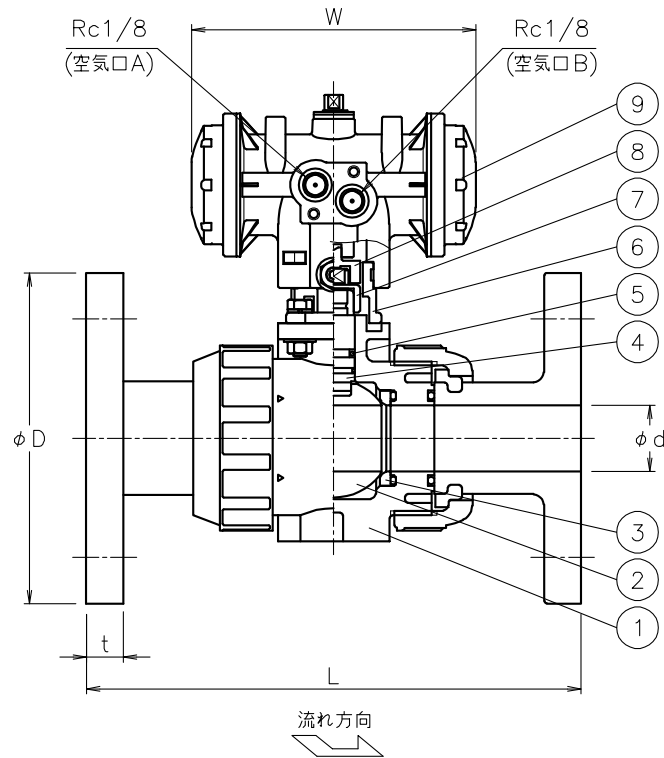
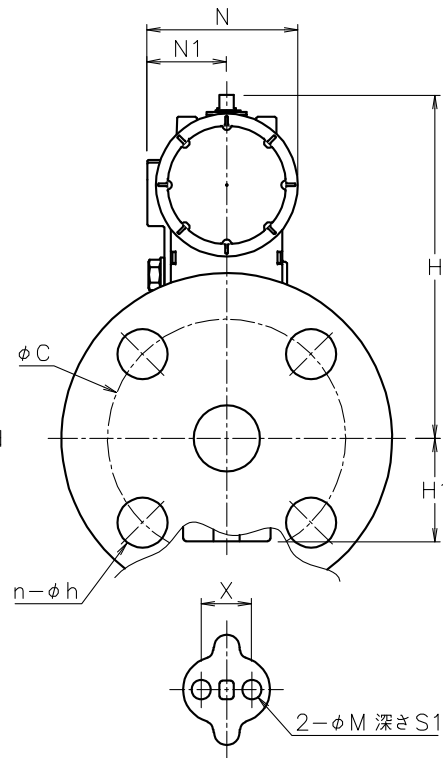


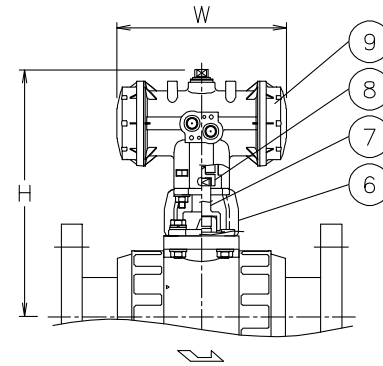
呼び径	d	L	t	D	C	n-h	H1	X	M	S1	W	N	N1	H	質量(kg)	Cv値	操作機型式	寸法
15 A	15	143	12	95	70	4-15	29	19	7.3	11	80	57	30	108	0.7	14	PND-03S	0
20 A	20	172	14	100	75	4-15	35	19	7.3	11	108	57	30	123	1	29	PND-03D	0
25 A	25	187	14	125	90	4-19	39	19	7.3	11	108	57	30	130	1.2	47	PND-03D	0
32 A	32	190	16	135	100	4-19	47	30	9	15	108	57	30	147	1.4	72	PND-03D	0
40 A	40	212	16	140	105	4-19	55	30	9	15	128	68	36	187	2	155	PND-04D	0
50 A	51	234	16	155	120	4-19	66	30	9	15	128	68	36	198	2.6	190	PND-04D	0
											157	82	44	206			PND-05D	2
65 A	65	257	18	175	140	4-19	72	48	9	6	157	82	44	227	3.7	365	PND-05D	0
80 A	78	305	18	185	150	8-19	85	55	11	7	157	82	44	236	4.7	410	PND-05D	0



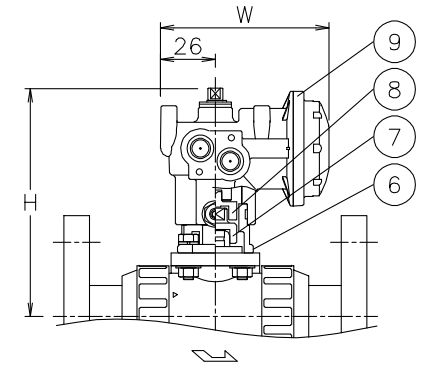
※ 65, 80Aでは、流れ方向の指定はありません



(エンザート金具取付部詳細)



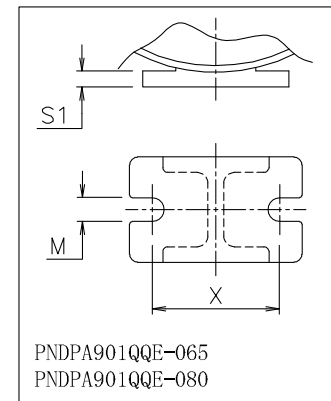
PNDPA901QQE-040
PNDPA9*1QQE-050
PNDPA901QQE-065
PNDPA901QQE-080



PNDPA901QQE-015

NOTE

- ① 標準操作圧力: 0.4~0.5MPa 最大0.7MPa
- ② 操作機動作
空気口Aへ空気導入によりバルブ閉
空気口Bへ空気導入によりバルブ開
- (a) 外径φ14.5以下の継手が装着可能



PNDPA901QQE-065
PNDPA901QQE-080

No	DESCRIPTION	MATERIALS	REQ'D	REMARKS
9	エア作動操作機	PPSボディ	1	PND (a)
8	中間コネクタ	SUS304	1	
7	コネクタ	SCS13A	1	
6	ブラケット	SCS13A	1	
5	Oリング	EPDM	2	
4	ステム	PP	1	
3	シート	PTFE	2	
2	ボール	PP	1	
1	本体	PP	1	

MARK	DATE	BY	DATE	SCALE	NON	DWG No.	REMARKS
			'22-12-08			PA-9*1QQE-NA1	
REVISIONS MV-2987							

APPR'D	K. Y	TITLE	J10Kフランジ式 (複作動形) PA型エア作動ボールバルブ			
CHK'D	K. Y	MODEL	PNDPA9*1QQE			
DESIGN						
DRAWN	T. A					