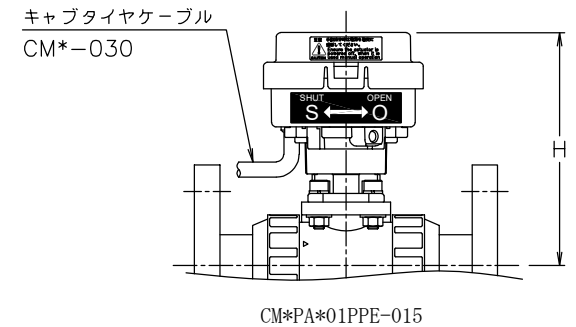
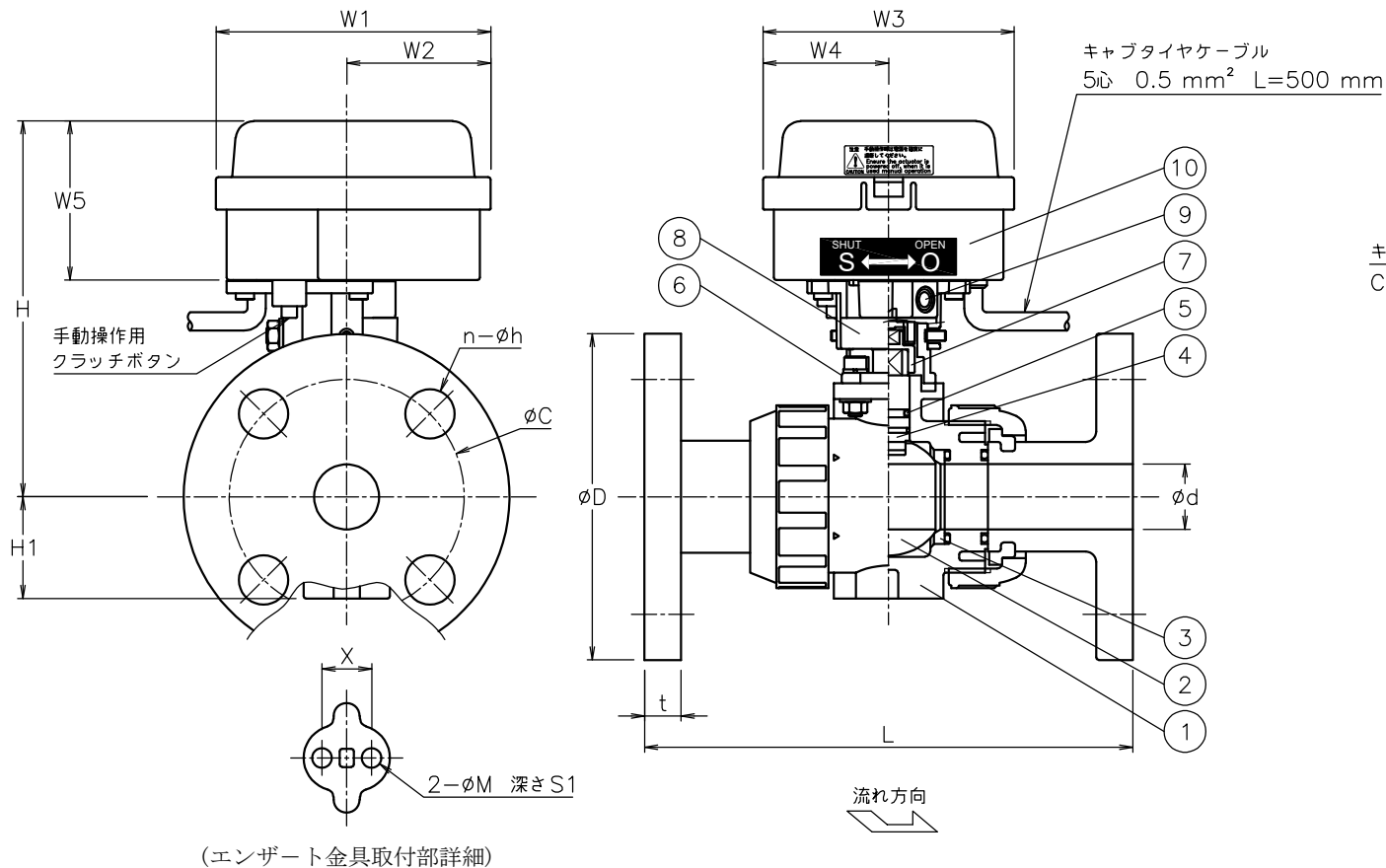


呼び径	d	L	t	D	C	n-h	H1	X	M	S1	W1	W2	W3	W4	W5	H	質量[kg]	Cv値	操作機型式		ランク
15 A	15	143	12	95	70	4-15	29	19	7.3	11	90	46	76	39	44.5	110	1	14	CM1-030	CM2-030	0
20 A	20	172	14	100	75	4-15	35	19	7.3	11	105	55	96	48	61	137	1.5	29	CM1-070	CM2-070	0
25 A	25	187	14	125	90	4-19	39	19	7.3	11	105	55	96	48	61	144	1.7	47	CM1-070	CM2-070	0
32 A	32	190	16	135	100	4-19	47	30	9	15	105	55	96	48	61	161	2.2	72	CM1-070	CM2-070	0



No	DESCRIPTION	MATERIALS	REQ'D	REMARKS
10	電動操作機	ホリカーボネートケース	1	
9	延長コネクタ	PPS樹脂	1	
8	延長ブラケット	PPS樹脂	1	
7	コネクタ	SCS13A	1	
6	ブラケット	SCS13A	1	
5	Oリング	EPDM	2	
4	ステム	PVC	1	
3	シート	PTFE	2	
2	ボール	PVC	1	
1	本体	PVC	1	

NOTE

070 を手動で操作するときは、クラッチボタンを押しながら行なってください。
030 と 070 では、キャブタイヤケーブルの位置が異なります。

MARK	DATE	BY	DATE	APP'R'D	H. F	TITLE				
				CHK'D	K. Y	J10Kフランジ形 PA型モータボールバルブ				
				DESIGN		MODEL	CM1PA*01PPE CM2PA*01PPE			
				DRAWN	S. O		SCALE	NON	DWG No.	PA-01PPE-CD4
REVISIONS										
MV-2969										