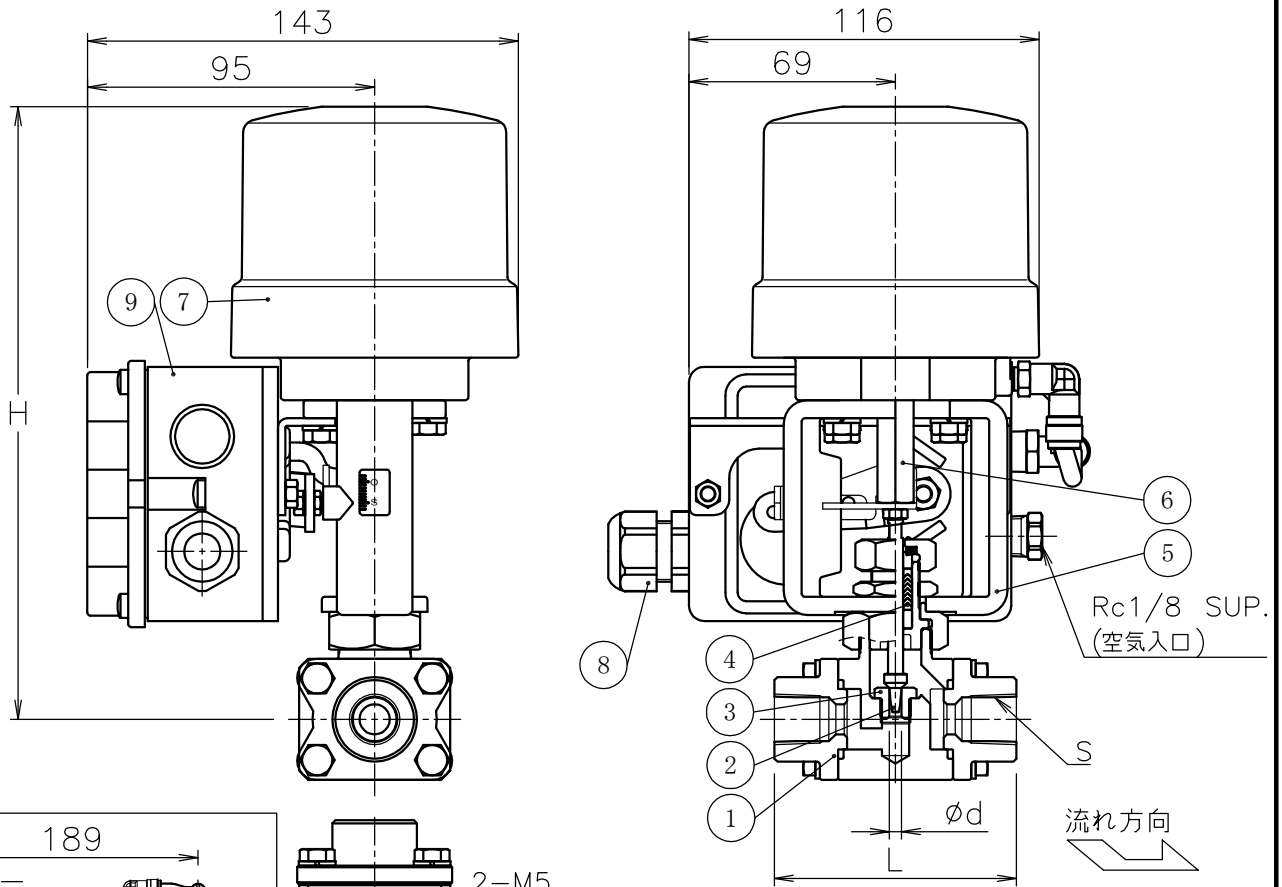



口径	S	d	L	H	質量 (kg)	Cv値	操作機型式	ランク
10 A	Rc 3/8	4	80	203	2.5	0.05 (S)	PLO-070	0
						0.13 (M)		
		0.34 (L)						
		0.8 (H)						
15 A	Rc 1/2	4	80	203	2.5	0.05 (S)		
						0.13 (M)		
		0.34 (L)						
		0.8 (H)						



NOTE

- 標準操作圧力：0.4～0.5MPa
- 操作機動作：Cタイプ 入力信号増でバルブ開  
Dタイプ 入力信号増でバルブ閉  
※指定無き場合Cタイプ
- 電線コネクタ：適合ケーブル外径φ6～12

9	ポジショナ	PPA, PCケース	1	EXオプショ
8	電線コネクタ		1	M20×1.5 (a)
7	エア操作機	PPSボデー	1	PLO
6	シャフト	SUS304	1	
5	ブラケット	SUS304/SCS13A	1	
4	パッキン	PTFE	1	
3	シート	SUS316	1	
2	トリム	SUS316	1	HCr PLTD
1	本体	SUS316	1	
No	DESCRIPTION	MATERIALS	REQ'D	REMARKS

			APPR'D	H. F	TITLE	Rcねじ込み式(逆作動) 口径：10～15 A NH型エア作動ニードルバルブ				
			CHK'D	K. Y						
			DESIGN							
			DRAWN	T. A						
MARK	DATE	BY	DATE	'15.09.29	SCALE	NON	DWG No.	NH-*5UUT-EX-PO1		
REVISIONS			 <b>NIPPON VALVE CONTROLS, INC.</b>							
MV-2476										