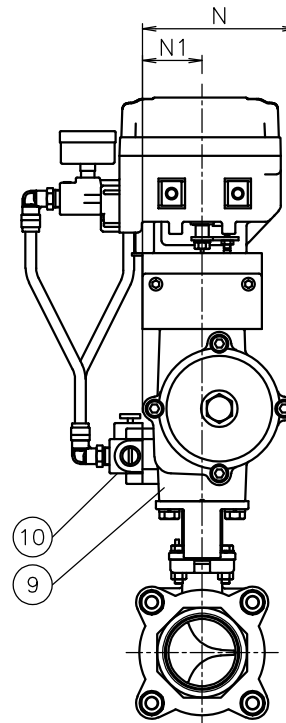
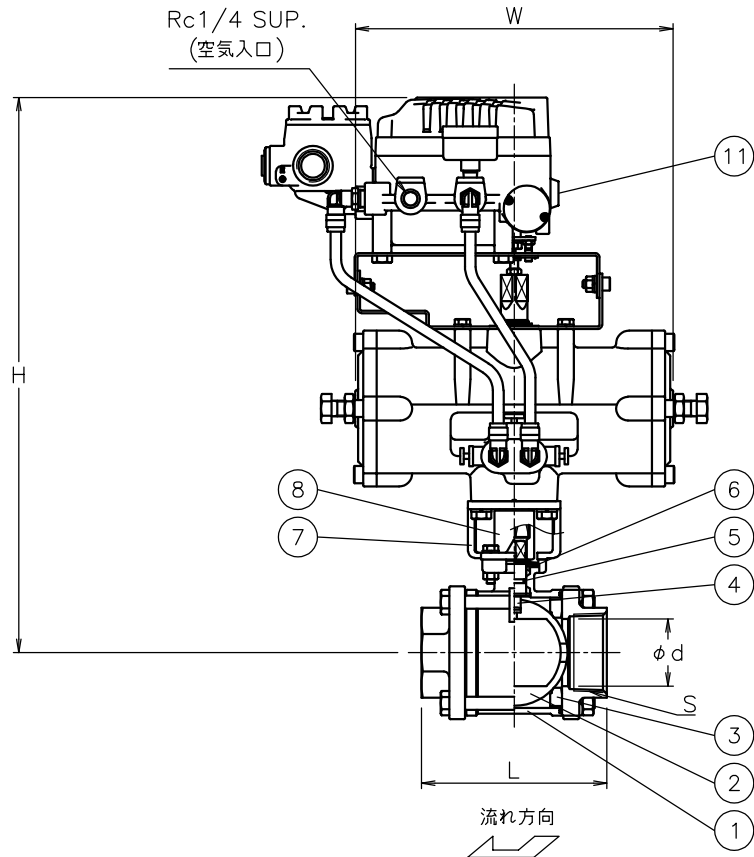


TADMV905UUP-025-EP
 TADMV905UUP-032-EP
 TADMV905UUP-040-EP
 TADMV905UUP-050-EP

| 呼び径 | S | d | L | W | N | N1 | H | 質量(kg) | Cv値 | 操作機型式 | ランク |
|-------|---------|------|-----|-----|-----|----|-----|--------|-----|---------|-----|
| R10 A | Rc 3/8 | (13) | 60 | 170 | 82 | 36 | 332 | 6.5 | 1.3 | TAD-050 | 2 |
| R15 A | Rc 1/2 | (15) | 75 | 170 | 82 | 36 | 332 | 6.5 | 1.3 | TAD-050 | 2 |
| 15 A | Rc 1/2 | (15) | 75 | 170 | 82 | 36 | 332 | 6.5 | 4 | TAD-050 | 2 |
| 20 A | Rc 3/4 | (20) | 80 | 170 | 82 | 36 | 336 | 6.7 | 7.5 | TAD-050 | 2 |
| 25 A | Rc 1 | (25) | 90 | 170 | 82 | 36 | 307 | 6.8 | 12 | TAD-050 | 0 |
| | | | | 204 | 95 | 38 | 356 | 7.9 | | TAD-063 | 2 |
| 32 A | Rc1 1/4 | (32) | 110 | 170 | 82 | 36 | 312 | 7.6 | 20 | TAD-050 | 0 |
| | | | | 204 | 95 | 38 | 361 | 8.7 | | TAD-063 | 2 |
| 40 A | Rc1 1/2 | (38) | 120 | 204 | 95 | 38 | 336 | 9 | 31 | TAD-063 | 0 |
| | | | | 240 | 116 | 45 | 411 | 11 | | TAD-080 | 2 |
| 50 A | Rc 2 | (50) | 140 | 204 | 95 | 38 | 345 | 11 | 48 | TAD-063 | 0 |
| | | | | 240 | 116 | 45 | 420 | 13 | | TAD-080 | 2 |



NOTE

- ① 標準操作圧力: 0.4~0.5MPa 最大0.7MPa
- ② 操作機動作

| 制御パターン | 入力信号 | |
|--------|------|-------|
| | 4 mA | 20 mA |
| A | 閉 | 開 |
| B | 開 | 閉 |

※ 図は制御パターン: Aタイプ

| 11 | 電-空ボジショ | | 1 | EP |
|----|--------------------------|---------------|-------|---------|
| 10 | スピードコントローラ (バイパスバルブ付) | | 1 | |
| 9 | エア作動操作機 | | 1 | TAD |
| 8 | コネクタ | SUS304 | 1 | |
| 7 | ブラケット | SCS13A | 1 | |
| 6 | パッキン | 強化PTFE | 1 | |
| 5 | Oリング | FKM | 1 | |
| 4 | ステム | SUS316 | 1 | |
| 3 | シート | 強化PTFE | 2 | |
| 2 | ボール | SCS14A/SUS316 | 1 | |
| 1 | 本体 | SCS14A | 1 | |
| No | DESCRIPTION | MATERIALS | REQ'D | REMARKS |

| | | | | | | | | | | | |
|-----------|------|----|--------|----------|-------|---------------------------------|----------------|---------|------------------|--|--|
| | | | APPR'D | H. F | TITLE | Rcねじ込み形 (複作動形) MV型エア作動ボールバルブ | | | | | |
| | | | CHK'D | K. Y | | MODEL | TADMV9*5UUP-EP | | | | |
| | | | DESIGN | | DRAWN | | S. O | | | | |
| MARK | DATE | BY | DATE | 22-12-13 | | SCALE | NON | DWG No. | MV-9*5UUP-EP-TA8 | | |
| REVISIONS | | | | | | | | | | | |
| MV-2988 | | | | | | | | | | | |