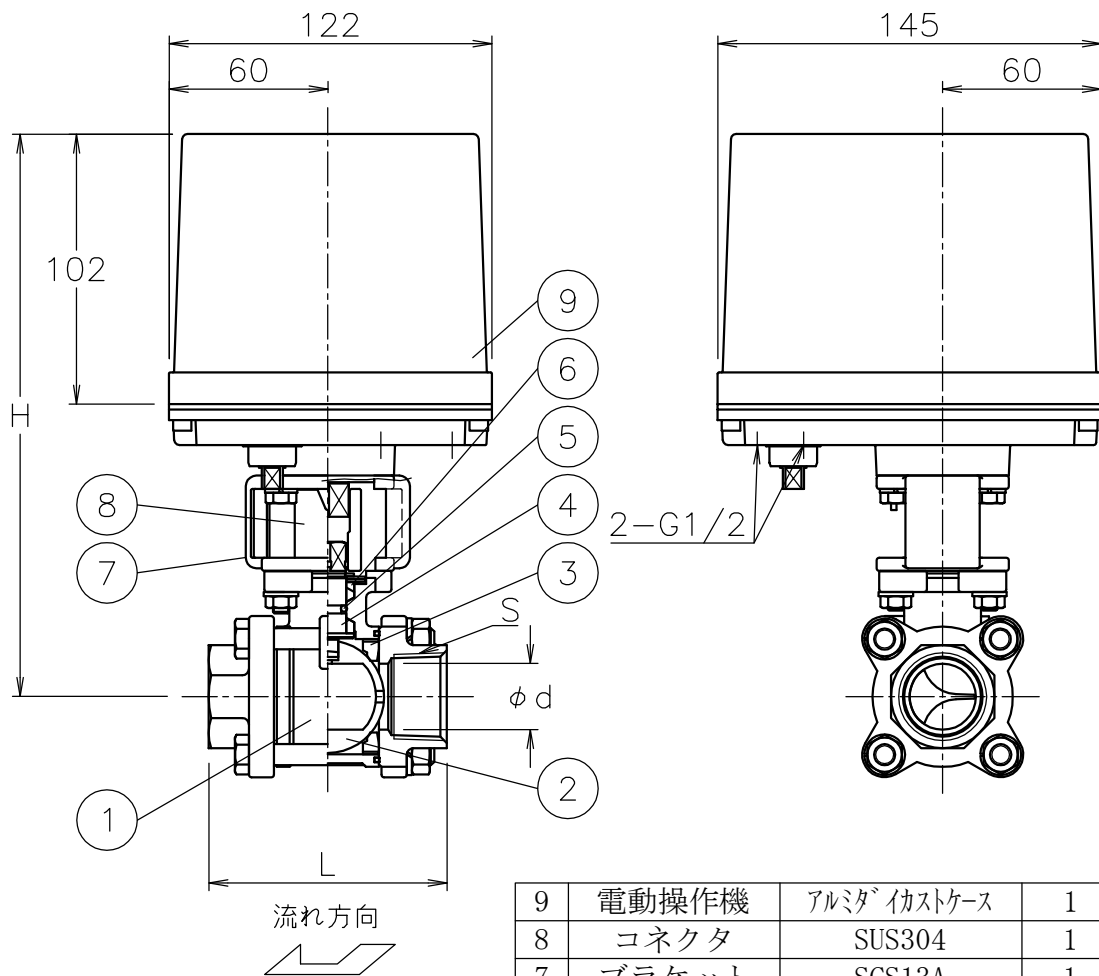


呼び径	S	d	L	H	質量(kg)	Cv値	操作機型式	ランク
R10 A	Rc 3/8	(13)	60	204	3.1	1.3	PEX-120	0
							PEX-300	2
R15 A	Rc 1/2	(15)	75	204	3.1	1.3	PEX-120	0
							PEX-300	2
15 A	Rc 1/2	(15)	75	204	3.1	4	PEX-120	0
							PEX-300	2
20 A	Rc 3/4	(20)	80	208	3.3	7.5	PEX-120	0
							PEX-300	2
25 A	Rc 1	(25)	90	213	3.7	12	PEX-300	0
32 A	Rc1 1/4	(32)	110	218	4.5	20	PEX-300	0
40 A	Rc1 1/2	(38)	120	227	5.1	31	PEX-300	0
50 A	Rc 2	(50)	140	252	7.1	48	PEX-700	0



NOTE

付属品

- ・ケーブルグランド (ナイロン製), G1/2, 適合ケーブルφ6~12
- ・プラグ

9	電動操作機	アルミダイカストケース	1	
8	コネクタ	SUS304	1	
7	ブラケット	SCS13A	1	
6	パッキン	強化PTFE	1	
5	Oリング	FKM	1	
4	ステム	SUS316	1	
3	シート	強化PTFE	2	
2	ボール	SCS14A/SUS316	1	
1	本体	SCS14A	1	
No	DESCRIPTION	MATERIALS	REQ' D	REMARKS

			APPR' D	H. F	TITLE	Rcねじ込み形 MV型コントロールバルブ			
			CHK' D	K. Y					
			DESIGN		MODEL	PEXMV**5UUP			
			DRAWN	S. O					
MARK	DATE	BY	DATE	'18-11-20	SCALE	NON	DWG No.	MV-*5UUP-PE2	
REVISIONS			 NIPPON VALVE CONTROLS, INC.						
MV-2745									