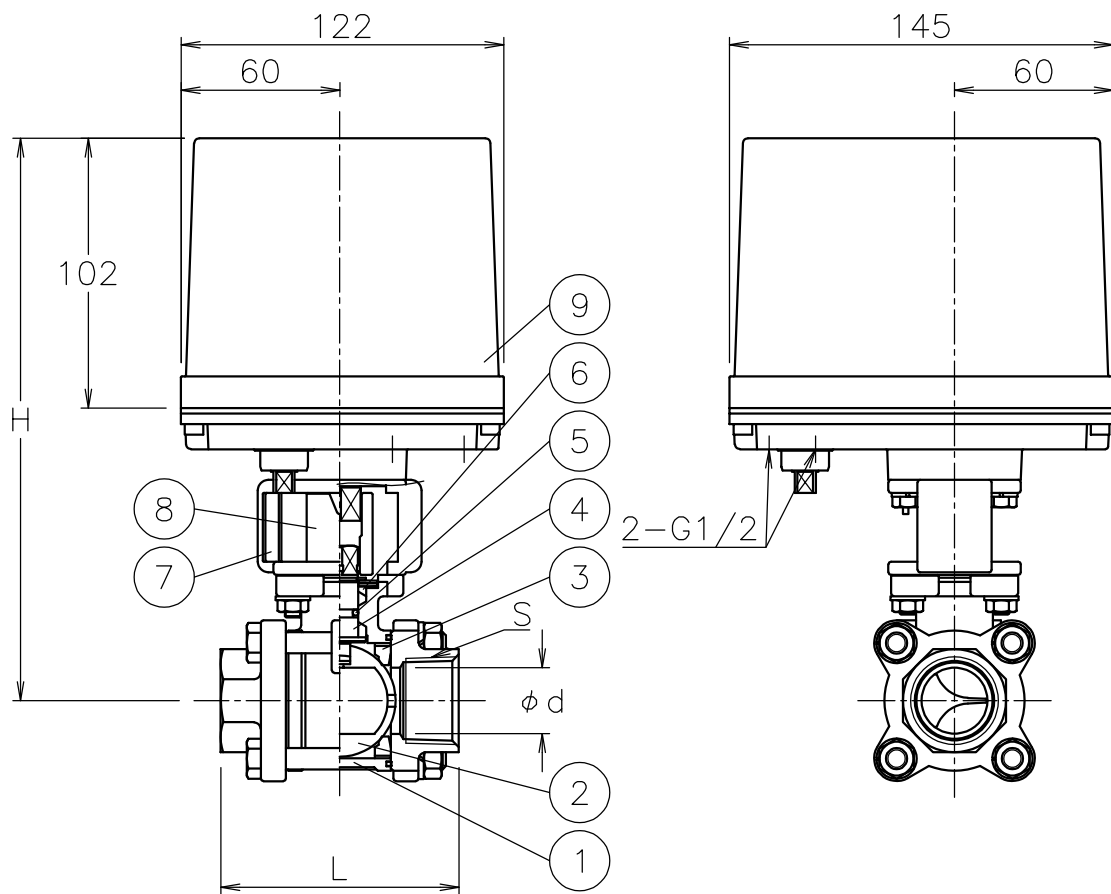


呼び径	S	d	L	H	質量[kg]	Cv値	操作機型式	ランク
R10 A	Rc 3/8	(13)	60	204	3.1	1.3	AEX-120	0
R15 A	Rc 1/2	(15)	75	204	3.1	1.3	AEX-120	0
15 A	Rc 1/2	(15)	75	204	3.1	4	AEX-120	0
20 A	Rc 3/4	(20)	80	208	3.3	7.5	AEX-120	0
25 A	Rc 1	(25)	90	213	3.7	12	AEX-120	0
					4.1		AEX-360	2
32 A	Rc1 1/4	(32)	110	218	4.9	20	AEX-360	0
40 A	Rc1 1/2	(38)	120	227	5.5	31	AEX-360	0
50 A	Rc 2	(50)	140	236	7.2	48	AEX-360	0
				252	7.4		AEX-700	2



流れ方向

NOTE

付属品

- ・ケーブルグラント (ナイロン製), G1/2, 適合ケーブルφ6~12
- ・プラグ

9	電動操作機	アルミダイカストケース	1	
8	コネクタ	SUS304	1	
7	ブラケット	SCS13A	1	
6	パッキン	強化PTFE	1	
5	Oリング	FKM	1	
4	ステム	SUS316	1	
3	シート	強化PTFE	2	
2	ボール	SCS14A/SUS316	1	
1	本体	SCS14A	1	
No	DESCRIPTION	MATERIALS	REQ'D	REMARKS

			APPR'D	H. F	TITLE	Rcねじ込み形		
			CHK'D	K. Y		MV型コントロールバルブ		
			DESIGN		MODEL	AEXMV**5UUP		
			DRAWN	S. O				
MARK	DATE	BY	DATE	'22-05-17	SCALE	NON	DWG No.	MV-*5UUP-EX10
REVISIONS			NIPPON VALVE CONTROLS, INC.					
MV-2959								