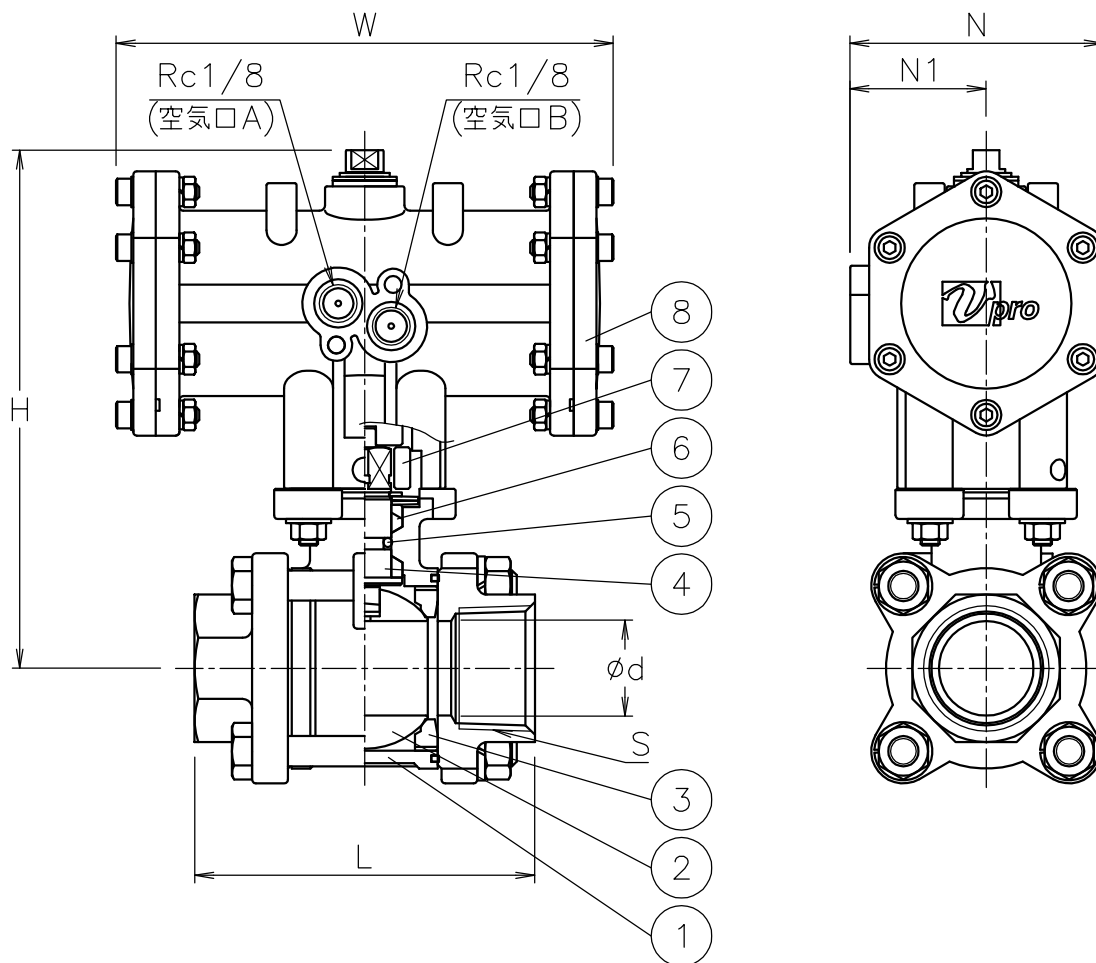


呼び径	S	d	L	W	N	N1	H	質量 (kg)	操作機型式	ランク
10 A	Rc 3/8	13	60	113	54	30	112	1	PND-03D	0
15 A	Rc 1/2	15	75	113	54	30	112	1	PND-03D	0
20 A	Rc 3/4	20	80	113	54	30	116	1.2	PND-03D	0
				132	67	36	132	1.4	PND-04D	2
25 A	Rc 1	25	90	132	67	36	137	1.8	PND-04D	0
				157	82	44	145	2	PND-05D	2
32 A	Rc1 1/4	32	110	132	67	36	143	2.5	PND-04D	0
				157	82	44	151	2.8	PND-05D	2
40 A	Rc1 1/2	38	120	157	82	44	159	3.4	PND-05D	0
50 A	Rc 2	50	140	157	82	44	168	5	PND-05D	0



NOTE

- ① 標準操作圧力: 0.4~0.5MPa 最大0.7MPa
 - ② 操作機動作
 空気口Aへ空気導入によりバルブ閉
 空気口Bへ空気導入によりバルブ開
- (a) 外径φ14.5以下の継手が装着可能

8	エア作動操作機	PPSボディ	1	PND (a)
7	コネクタ	SUS304	1	
6	パッキン	強化PTFE	1	
5	Oリング	FKM	1	
4	ステム	SUS316	1	
3	シート	強化PTFE	2	
2	ボール	SCS14A	1	
1	本体	SCS14A	1	
No	DESCRIPTION	MATERIALS	REQ' D	REMARKS

			APPR' D	H. F	TITLE	Rcねじ込み形 (複作動形) MS型エア作動ボールバルブ					
			CHK' D	K. Y							
			DESIGN		MODEL	PNDMS9*5UUP					
			DRAWN	S. O							
MARK	DATE	BY	DATE	'18-11-15	SCALE	NON	DWG No.	MS-9*5UUP-PN13			
REVISIONS			NIPPON VALVE CONTROLS, INC.								
MV-2743											