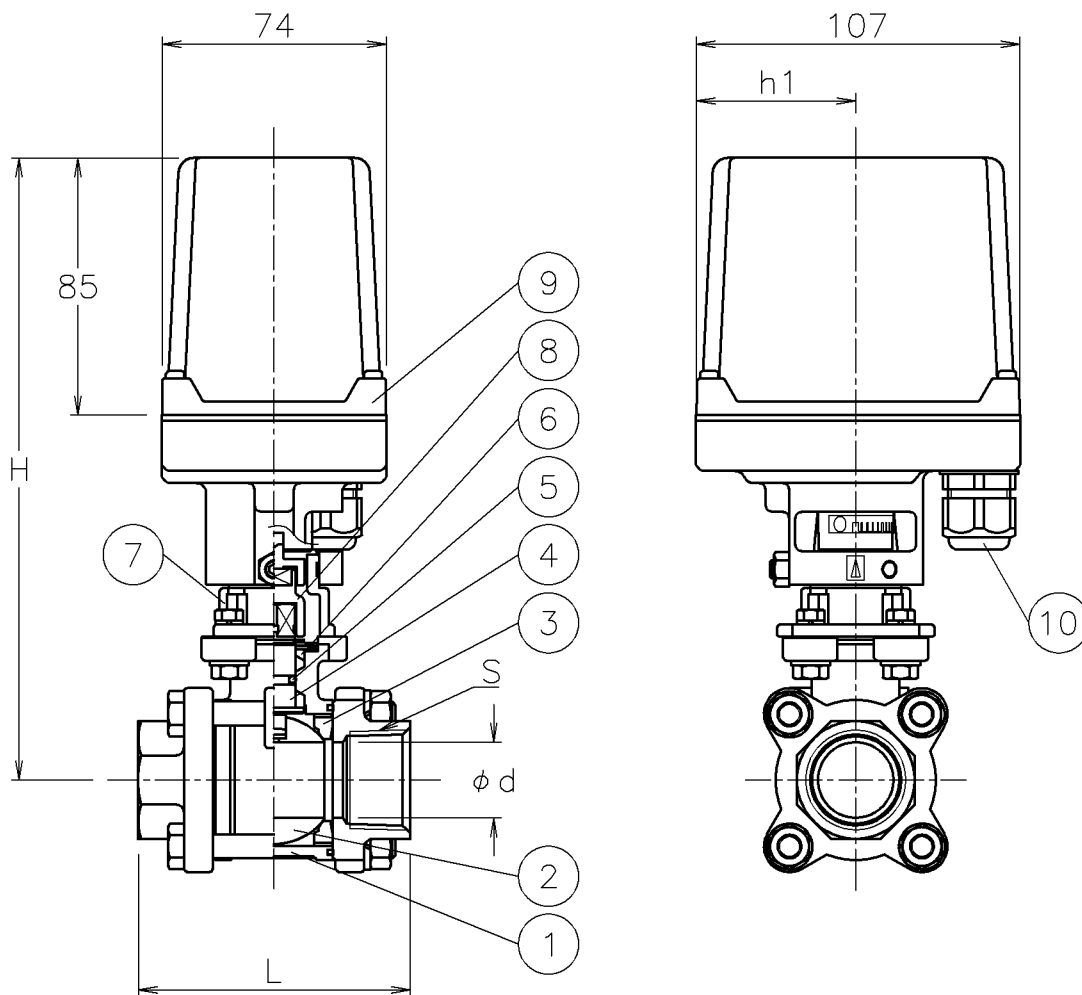



口径	S	d	L	h1	H	質量 (kg)	操作機型式	ランク
10 A	Rc 3/8	13	60	36	177	1.9	PAX-050	0
15 A	Rc 1/2	15	75	53	192	2.2	PAX-120	0
20 A	Rc 3/4	20	80	53	195	2.3	PAX-120	0
25 A	Rc 1	25	90	53	206	2.7	PAX-120	0



NOTE

(a) ケーブルコネクタの適合ケーブル外径はφ5~10.5

10	電線コネクタ	NYLON 6	1	G 3/8 (a)
9	電動操作機	ADC12/PC CASE	1	
8	コネクタ	SCS13A	1	
7	ブラケット	SCS13A	1	
6	パッキン	強化PTFE	1	
5	Oリング	FKM	1	
4	ステム	SUS316	1	
3	シート	強化PTFE	2	
2	ボール	SCS14A	1	
1	本体	SCS14A	1	
No	DESCRIPTION	MATERIALS	REQ'D	REMARKS

			APPR'D	H. F	TITLE	R c ねじ込み式 MS型コントロールバルブ			口径: 10~25 A		
			CHK'D	K. Y							
			DESIGN		MODEL	PAXMS*05UUP					
			DRAWN	P. O							
MARK	DATE	BY	DATE	'16-06-01	SCALE	NON	DWG No.	MS-05UUP-AX11a			
REVISIONS			 <b>NIPPON VALVE CONTROLS, INC.</b>								
MV-2319											