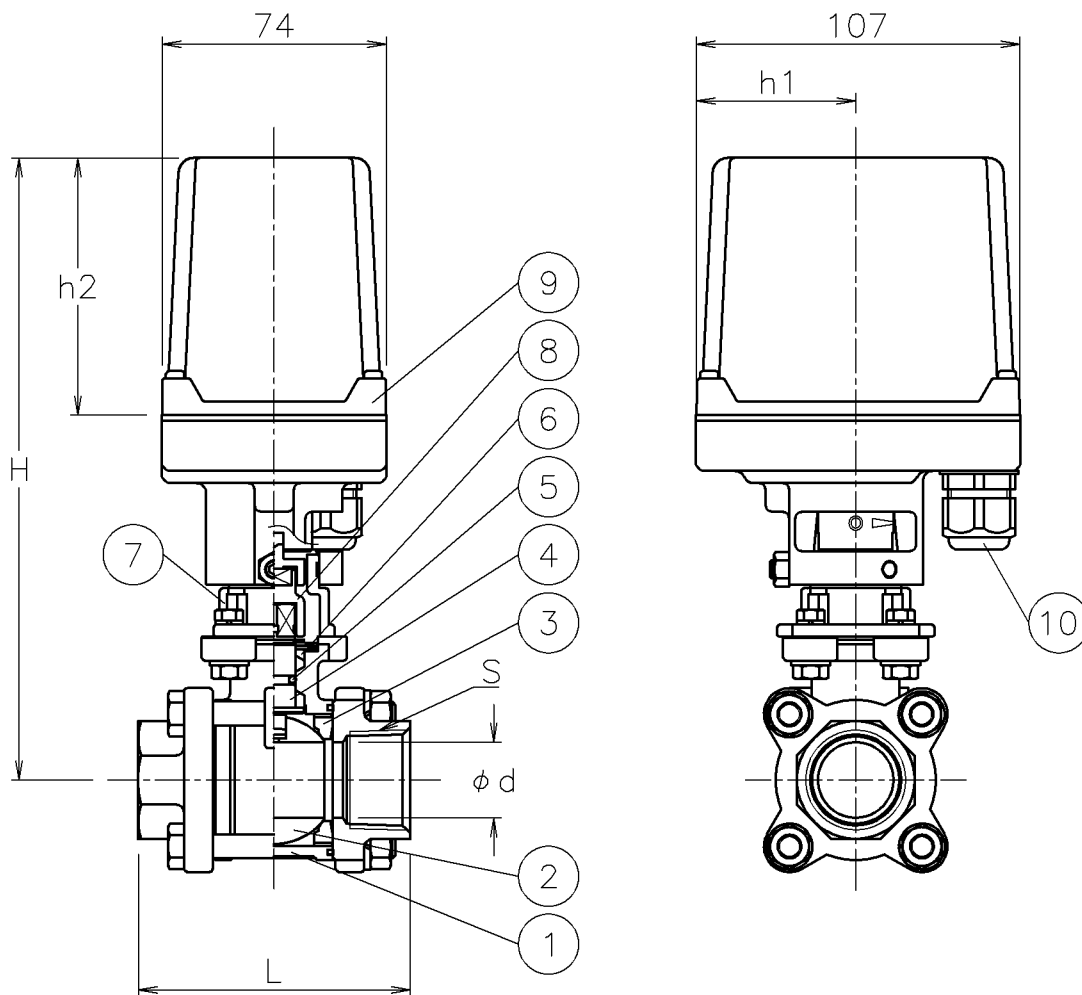



口径	S	d	L	h1	h2	H	質量 (kg)	操作機型式		リンク
10 A	Re 3/8	13	60	36	58	150	1.6	AM1-070	AM2-070	0
15 A	Re 1/2	15	75	36	58	150	1.7	AM1-070	AM2-070	0
20 A	Re 3/4	20	80	36	58	153	1.8	AM1-070	AM2-070	0
				53	85	195	2.3	AM1-180	AM2-180	2
25 A	Re 1	25	90	53	85	206	2.7	AM1-180	AM2-180	0



NOTE

(a) ケーブルコネクタの適合ケーブル外径はφ5～10.5

10	電線コネクタ	NYLON 6	1	G 3/8 (a)
9	電動操作機	ADC12/PC CASE	1	
8	コネクタ	SCS13A	1	
7	ブラケット	SCS13A	1	
6	パッキン	強化PTFE	1	
5	Oリング	FKM	1	
4	ステム	SUS316	1	
3	シート	強化PTFE	2	
2	ボール	SCS14A	1	
1	本体	SCS14A	1	
No	DESCRIPTION	MATERIALS	REQ'D	REMARKS

			APPR'D	H. F	TITLE	R c ねじ込み式 口径: 10~25 A				
			CHK'D	K. Y		MS 型モータボールバルブ				
			DESIGN		MODEL	AM1MS**5UUP		AM2MS**5UUP		
			DRAWN	P. O						
MARK	DATE	BY	DATE	'16-05-31	SCALE	NON	DWG No.	MS-*5UUP-AM13a		
REVISIONS						NIPPON VALVE CONTROLS, INC.				
MV-2319										