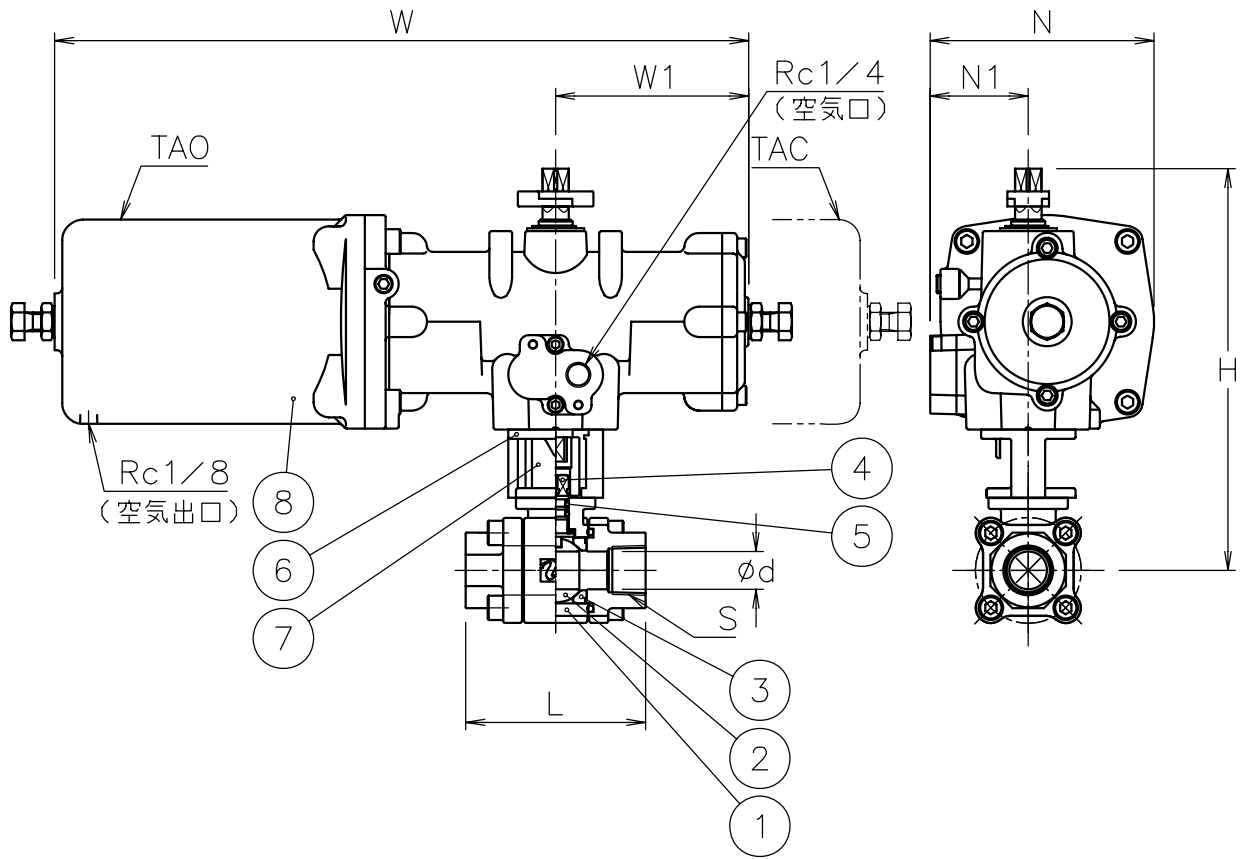


口径	S	d	L	P	W	W1	N	N1	H	質量 (kg)	Cv値	操作機型式		リンク
												逆作動	正作動	
10 A	Rc 3/8	13	72	1/4	305	85	103	50	187	3.8	17	TAO-050	TAC-050	0
				1/4	367	102	119	52	202	5.7		TAO-063	TAC-063	2
15 A	Rc 1/2	15	83	1/4	305	85	103	50	193	4.2	20	TAO-050	TAC-050	1
				1/4	367	102	119	52	208	6.1		TAO-063	TAC-063	0
20 A	Rc 3/4	20	95	1/4	367	102	119	52	213	6.5	45	TAO-063	TAC-063	0
				1/4	435	120	142	59	277	11		TAO-080	TAC-080	2
25 A	Rc 1	25	113	1/4	367	102	119	52	229	7.5	90	TAO-063	TAC-063	1
				1/4	435	120	142	59	262	11.5		TAO-080	TAC-080	0
32 A	Rc1 1/4	32	124	1/4	435	120	142	59	268	12.5	160	TAO-080	TAC-080	0
				1/4	530	147	174	71	299	19.5		TAO-100	TAC-100	2
40 A	Rc1 1/2	38	130	1/4	530	147	174	71	315	21	240	TAO-100	TAC-100	0
				1/4	688	183	193	74	342	32		TAO-125	TAC-125	2



NOTE

①標準操作圧力：0.4～0.5MPa 最大0.7MPa

②操作機動作

TAO(逆作動)：空気導入によりバルブ開
 空気排出(スプリング)によりバルブ閉
 TAC(正作動)：空気導入によりバルブ閉
 空気排出(スプリング)によりバルブ開

※ 図はTAO (逆作動) を表す

8	エア作動操作機		1	TAO/TAC 型
7	コネクタ	SUS304/SCS13A	1	
6	ブラケット	SCS13A/SUS304	1	
5	O リング	FKM	2	
4	ステム	SUS316	1	
3	シート	強化F-PTFE	2	
2	ボール	SCS14A	1	HCr PLTD
1	本体	SCS14A	1	
No	DESCRIPTION	MATERIALS	REQ'D	REMARKS

			APPR'D	H.F	TITLE	Rcねじ込み式(単作動形) 口径：10～40 A MH型エア作動ボールバルブ			
			CHK'D	K.Y					
			DESIGN		MODEL	TAOMH9*5UUR		TACMH9*5UUR	
			DRAWN	K.I					
MARK	DATE	BY	DATE	'08-07-18	SCALE	NON	DWG No.	MH-9*5UUR-TD1	

REVISIONS

MV-2137



NIPPON VALVE CONTROLS, INC.