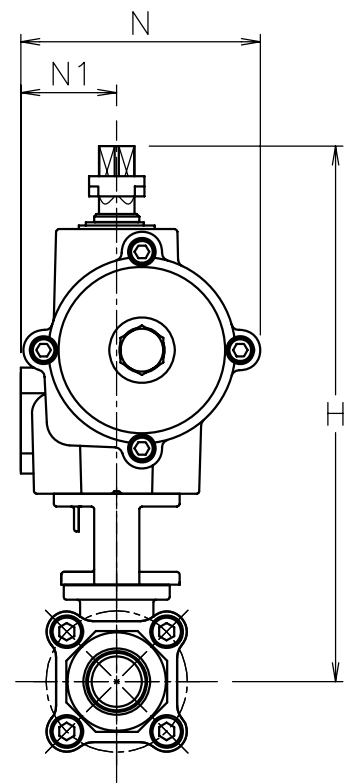
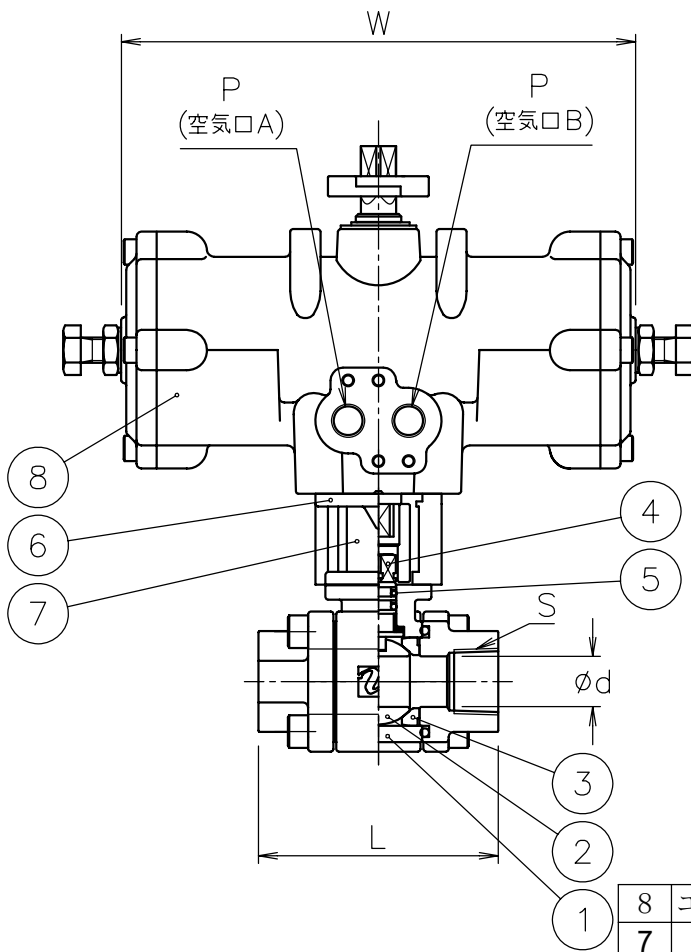


| 口径   | S       | d  | L   | P   | W   | N   | N1 | H   | 質量 (kg) | Cv値 | 操作機型式   | ランク |
|------|---------|----|-----|-----|-----|-----|----|-----|---------|-----|---------|-----|
| 10 A | Rc 3/8  | 13 | 72  | 1/4 | 170 | 82  | 36 | 187 | 2.1     | 17  | TAD-050 | 0   |
|      |         |    |     | 1/4 | 204 | 95  | 38 | 202 | 2.9     |     | TAD-063 | 2   |
| 15 A | Rc 1/2  | 15 | 83  | 1/4 | 170 | 82  | 36 | 193 | 2.5     | 20  | TAD-050 | 1   |
|      |         |    |     | 1/4 | 204 | 95  | 38 | 208 | 3.3     |     | TAD-063 | 0   |
| 20 A | Rc 3/4  | 20 | 95  | 1/4 | 204 | 95  | 38 | 213 | 3.7     | 45  | TAD-063 | 0   |
|      |         |    |     | 1/4 | 240 | 116 | 45 | 277 | 5.5     |     | TAD-080 | 2   |
| 25 A | Rc 1    | 25 | 113 | 1/4 | 204 | 95  | 38 | 229 | 4.7     | 90  | TAD-063 | 1   |
|      |         |    |     | 1/4 | 240 | 116 | 45 | 262 | 6       |     | TAD-080 | 0   |
| 32 A | Rc1 1/4 | 32 | 124 | 1/4 | 240 | 116 | 45 | 268 | 7.2     | 160 | TAD-080 | 0   |
|      |         |    |     | 1/4 | 294 | 143 | 57 | 299 | 9.9     |     | TAD-100 | 2   |
| 40 A | Rc1 1/2 | 38 | 130 | 1/4 | 294 | 143 | 57 | 315 | 12      | 240 | TAD-100 | 0   |
|      |         |    |     | 1/4 | 366 | 150 | 60 | 342 | 15.5    |     | TAD-125 | 2   |



NOTE

- ①標準操作圧力 : 0.4~0.5MPa 最大0.7MPa
- ②操作機動作
  - ・空気口Aへ空気導入によりバルブ閉
  - ・空気口Bへ空気導入によりバルブ開

|   |         |               |   |          |
|---|---------|---------------|---|----------|
| 8 | エア作動操作機 |               | 1 | TAD 型    |
| 7 | コネクタ    | SUS304/SCS13A | 1 |          |
| 6 | ブラケット   | SCS13A/SUS304 | 1 |          |
| 5 | O リング   | FKM           | 2 |          |
| 4 | ステム     | SUS316        | 1 |          |
| 3 | シート     | 強化F-PTFE      | 2 |          |
| 2 | ボール     | SCS14A        | 1 | HCr PLTD |
| 1 | 本体      | SCS14A        | 1 |          |

| No    | DESCRIPTION                                     | MATERIALS | REQ'D         | REMARKS   |
|-------|---|-----------|---------------|-----------|
| TITLE | R c ねじ込み式 (複作動形) 口径 : 10~40 A<br>MH 型エア作動ボールバルブ |           |               |           |
| MODEL | TADMH9*5UUR                                     |           |               |           |
| MARK  | DATE  | BY        | DATE          | '08-07-18 |
| SCALE | NON   | DWG No.   | MH-9*5UUR-TA1 |           |

REVISIONS  
MV-2137



NIPPON VALVE CONTROLS, INC.