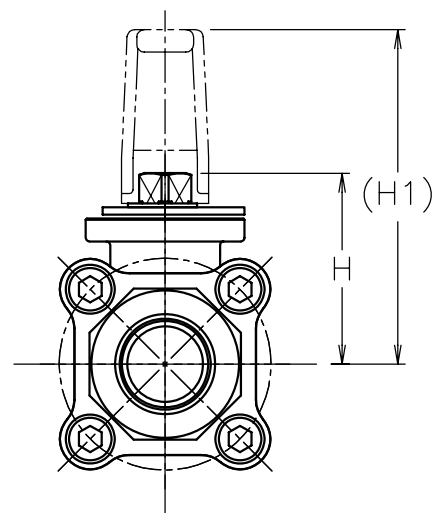
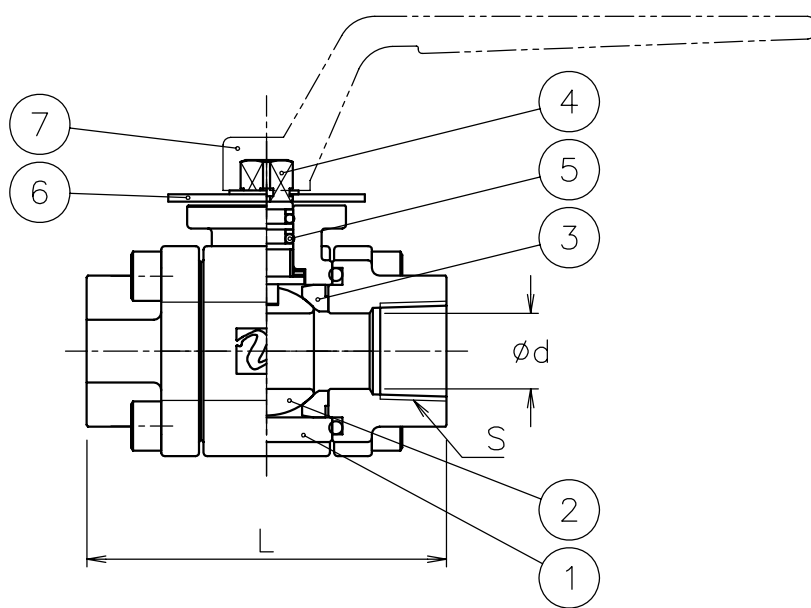
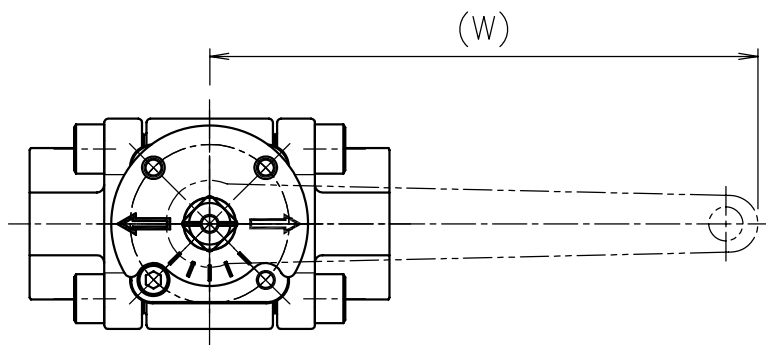



口径	S	d	L	(W)	H	(H1)	質量(kg)	Cv値	操作機
10 A	Rc 3/8	13	72	115	38	68	0.6	17	無し
15 A	Rc 1/2	15	83	145	45	84	1	20	無し
20 A	Rc 3/4	20	95	145	51	89	1.4	45	無し
25 A	Rc 1	25	113	220	63	104	2.2	90	無し
32 A	Rc1 1/4	32	124	220	69	110	3.4	160	無し
40 A	Rc1 1/2	38	130	320	80	121	4.8	240	無し



付属品

・レバーハンドルは含まれません

7	レバーハンドル	SCS13A	(1)	別途
6	開度プレート	SUS304	1	
5	O リング	FKM	1	
4	ステム	SUS316	1	
3	シート	強化F-PTFE	2	
2	ボール	SCS14A	1	HCr PLTD
1	本体	SCS14A	1	
No	DESCRIPTION	MATERIALS	REQ'D	REMARKS

			APPR'D	H.F	TITLE	R c ねじ込み式 口径 : 10~40 A			
			CHK'D	K.Y		MH 型手動ボールバルブ			
			DESIGN		MODEL	MAXMHO-5UUR			
			DRAWN	K.I					
MARK	DATE	BY	DATE	'08-07-18	SCALE	NON	DWG No.	MH-5UUR-0-MA1	
REVISIONS			 NIPPON VALVE CONTROLS, INC.						
MV-2137									